



GrandeVilLe LED

BPS962 GRN34/840 DF CLO-DDF6 C4K

BPS962 - LED GreenLine 3400 lm - Diffuser element -
Constant light output and DynaDimmer fixed presets
version 6

Idag efterspørger vores kunder et armatur, der både er energibesparende og giver et smukt og behageligt lys. GrandeVilLe LED byder på den perfekte kombination af funktionalitet og æstetik. Det klassiske design med rene linjer og robuste materialer gør modellen ideel til bymiljøer af enhver art. Det godt afskærmede armatur udsender et klart, hvidt lys og gør det samtidigt muligt at opnå betydelige energibesparelser. GrandeVilLe LED er velegnet til montering på master og vægbeslag. GrandeVilLe LED tilbyder et udvalg af rotationssymmetrisk eller asymmetrisk lysfordeling, som forhindrer uønsket spildlys.



PHILIPS

Produkt data

• General Information

Produkt familie	BPS962 [BPS962]
Antal lyskilder	1 [1 pc]
Lyskilde type	GRN34 [LED GreenLine 3400 lm]
Farve kode	840 [840 kold hvid]
Light source replaceable	Ja [Ja]
Strømforsyning Driver included	PSR [Power supply unit regulating] Ja [Ja]
Klassificering	II [Klasse II]
IP klasse	IP65 [støvsikret]
IK klasse	IK10 [20 J vandal-resistent]
Optisk enhed	DF [Diffuser element]
Farve	GR [grå]
Kontrolenhed	CLO-DDF6 [Constant light output and DynaDimmer fixed presets version 6]
Dimmable	Ja [Ja]
Kabel	C4000 [Cable 4.0 m without plug]
CE mærket	CE [CE mark]
ENEC	No [-]

• Lystekniske data

Standard vinkling mastetop	0 [0°]
----------------------------	--------

• Elektriske data

Netspænding	220-240 V [220 to 240 V]
Netfrekvens	50-60 Hz [50 to 60 Hz]
Control signal voltage	1-10 V [1-10 V DC]

• Mekaniske data

Monteringsanordning	60P [topmontering for diameter 60 mm]
---------------------	---------------------------------------

Housing material	ALU [Aluminum]
Optical cover/lens material	PC [Polycarbonate]

• Initial perform. (IEC compliant)

Lyskilde farve	4000 [4000 K]
Farvegengivelsesindeks	>80 [>80]

• Application conditions

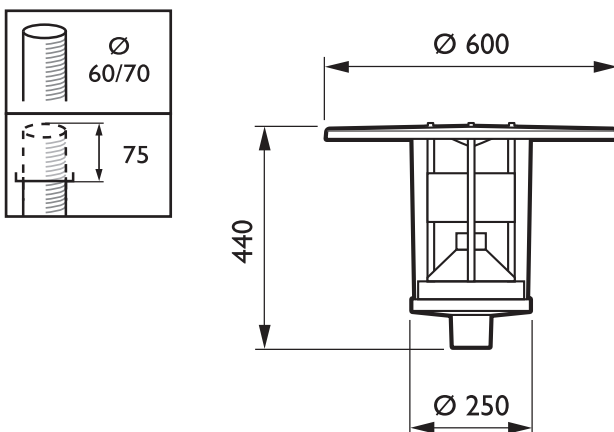
Omgivelsestemperatur	-30 to +25°C [-30 til +25 °C]
----------------------	-------------------------------

• Produktdata

Bestillingsnummer	563341 00
Produktnavn	BPS962 GRN34/840 DF CLO-DDF6 C4K
Bestil på produktnavn	BPS962 GRN34/840 DF CLO-DDF6 C4K
Antal pr. pakning	0
Antal pakninger pr. yderkarton	1
Stregkode på yderkarton	8718291563341
Logistik kode - 12NC	919008630302
Nettovægt pr. stk.	6.500 kg



Målskitse



BPS962 GRN34/840 DF CLO-DDF6 C4K



© 2014 Koninklijke Philips N.V. (Royal Philips)
Alle rettigheder reserved.

Specifications kan ændres uden varsel. Varemærker tilhører Koninklijke Philips Electronics NV eller deres respektive ejere.

www.philips.com/lighting

2014, december 10
registrerede til at ændre