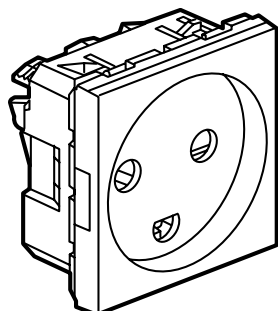
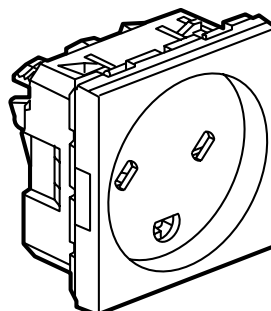


Mosaic™ Dansk standard stikkontakt

Reference(r): 775 08/09



775 08



775 09

1. ANVENDELSE

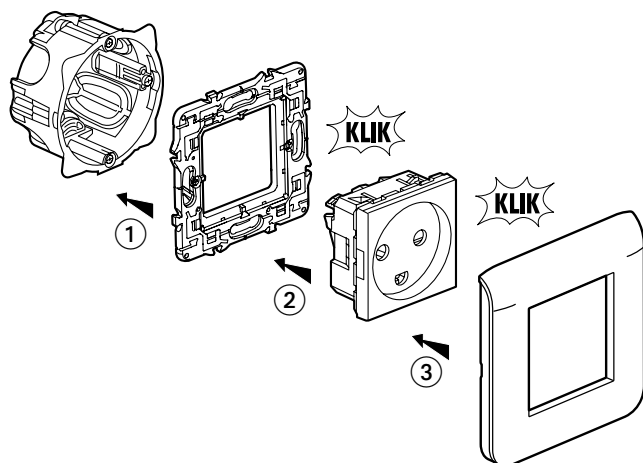
Stikkontakt med dansk standard.

2. UDVALG

	Betegnelse	Referencer	Antal moduler	Fastgørelsesmåde	Vægt (g)	Specifikationer
	Stikkontakt 2P+T dansk standard	775 08	2	med clips	28,2	13 A - 250 VAC
	Stikkontakt 2P+T dansk standard, polariseret	775 09	2	med clips	28,2	13 A - 250 VAC

3. MONTERING

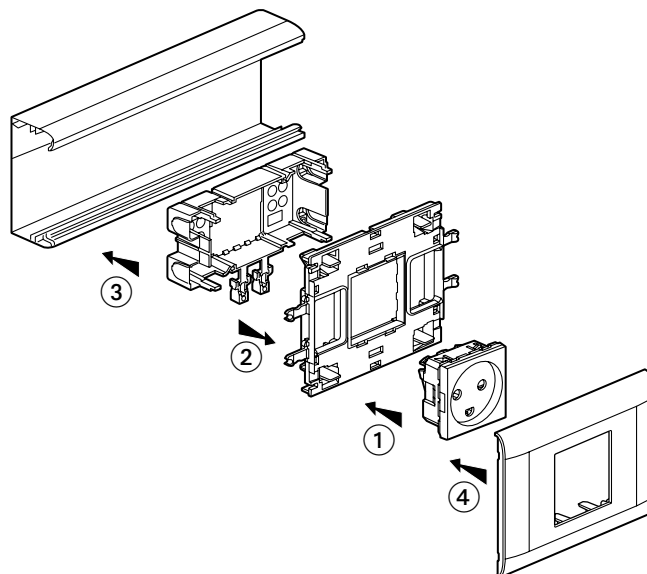
Sammenklipsningen udføres ved at montere dem ind i hinanden i Batibox panelerne.



- 1 - Underlagsrammen skrues fast på underlagsdåsen
- 2 - Selve stikmodulet klipses ind i underlagsrammen.
- 3 - Yderste ramme klipses på underlagsrammen.

3. MONTERING (fortsættelse)

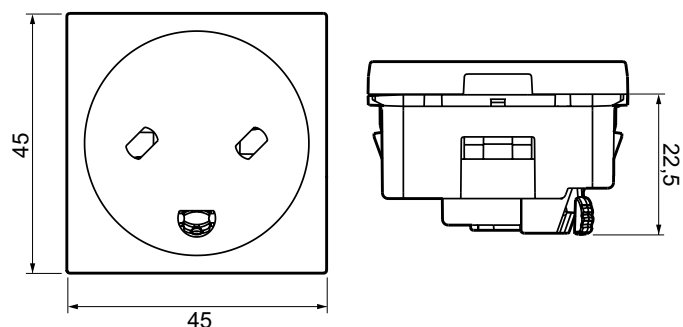
Stikkontaktdele monteres på rende med rammer/krauer ref. 109 92/94/96/98 og isoleringsboks ref. 109 27:



- 1 - Selve stikmodulet klipses på underlagsrammen
- 2 - Isoleringsdåsen samles bagfra
- 3 - Modulet klipses ind i renden
- 4 - Yderste ramme klipses på underlagsrammen

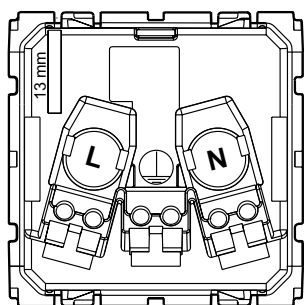
Dansk standard stikkontakt

4. MÅL PÅ ALLE SIDER



5. TILSLUTNING

Type af tilslutningsklemmer: automatiske
 Kapacitet for tilslutningsklemmer: 2 x 2,5 mm²
 Længde for kabelafstripping: 13 mm



6. TEKNISKE SPECIFIKATIONER

6.1 Mekaniske specifikationer

Slagstyrke: IK 04
 Beskyttelse mod faste og flydende stoffer: IP 41

6.2 Materialespecifikationer

Pyntekrave: Polykarbonat (RAL 9003)
 Sokkel: Polykarbonat

6.3 Elektriske specifikationer

Spænding: 250 VAC
 Strømstyrke: 13 A
 Selv-slukning: 650° C / 30 s.

6.4 Klimatiske specifikationer

Opbevaringstemperatur: - 10° C til + 70° C
 Brugstemperatur: - 5° C til + 40° C

7. VEDLIGEHOLDELSE

Overfladen aftørres med en klud.
 Anvend ikke: acetone, tjærerensmiddel, trichlorethylen

7.1 Modstandsdygtighed over for rengøringsmidler

Modstandsdygtighed over for følgende produkter: Heksan (EN 60669-1), denatureret sprit, Sæbevand, fortyndet ammoniak, ren klor fortyndet til 10 %, vinduespudsemidler, imprægnerede rengøringsklude.

7.2 Modstandsdygtighed over for hospitalsrengøringsmidler

Modstandsdygtighed over for følgende produkter: Anios, surfanios, bactily-sine, hydrogenperoxid (35 % brintoverilte).

Advarsel: For brug af andre vedligeholdelsesmidler er det nødvendigt at foretage en test.

8. OVERENSSTEMMELSE - GODKENDELSER

Godkendelse er under behandling: DEMKO