

**CREATIVE®**

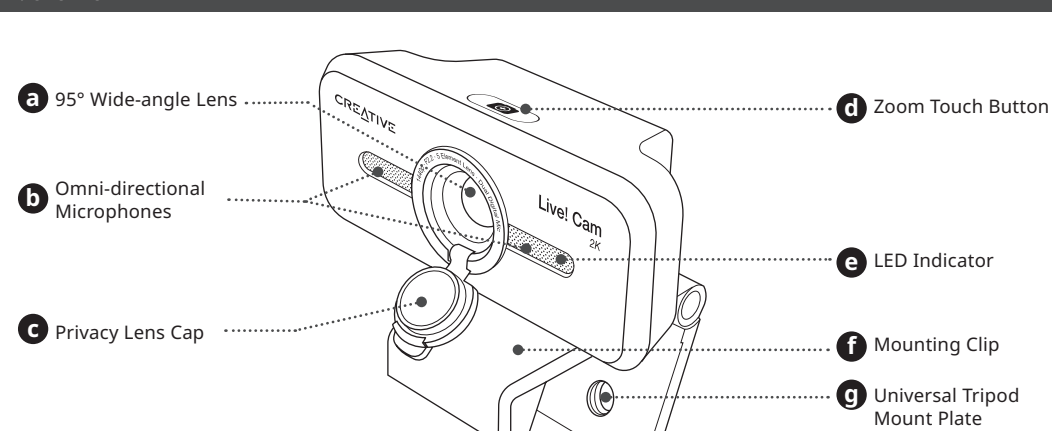
# LIVE! CAM SYNC V3

2K QHD WEBCAM WITH 4X ZOOM AND DUAL BUILT-IN MICS FOR VIDEO CALLS

QUICK START GUIDE  
快速入门指南  
簡易使用指南

使用产品前请阅读使用说明  
Model No. / 型号 / 型號: VF0900  
网络摄像头 / 網絡攝像頭  
PN: 03VF09000000 Rev A

## 1. Overview



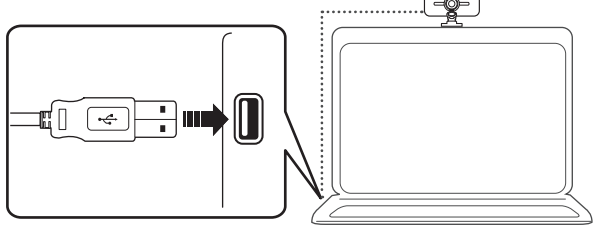
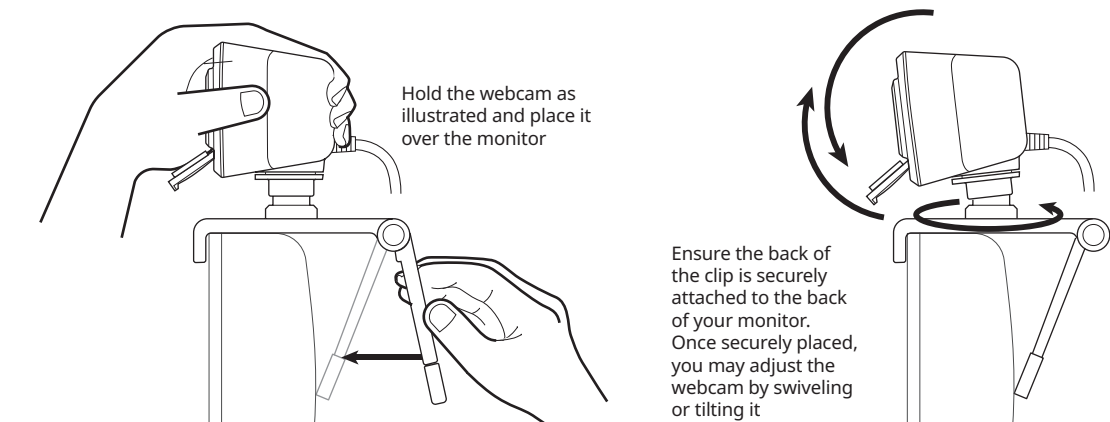
**CREATIVE®**

REGISTER YOUR PRODUCT [creative.com/register](https://creative.com/register)

TECHNICAL SUPPORT [creative.com/support](https://creative.com/support)

© 2022 Creative Technology Ltd. All rights reserved. Creative, the Creative logo and Live! are trademarks or registered trademarks of Creative Technology Ltd in the United States and/or other countries. All other trademarks are the property of their respective owners and are hereby recognized as such. All specifications are subject to change without notice. Actual product may differ slightly from images shown. Use of this product is subject to a limited warranty.

## 2. Setting Up And Connecting The Webcam



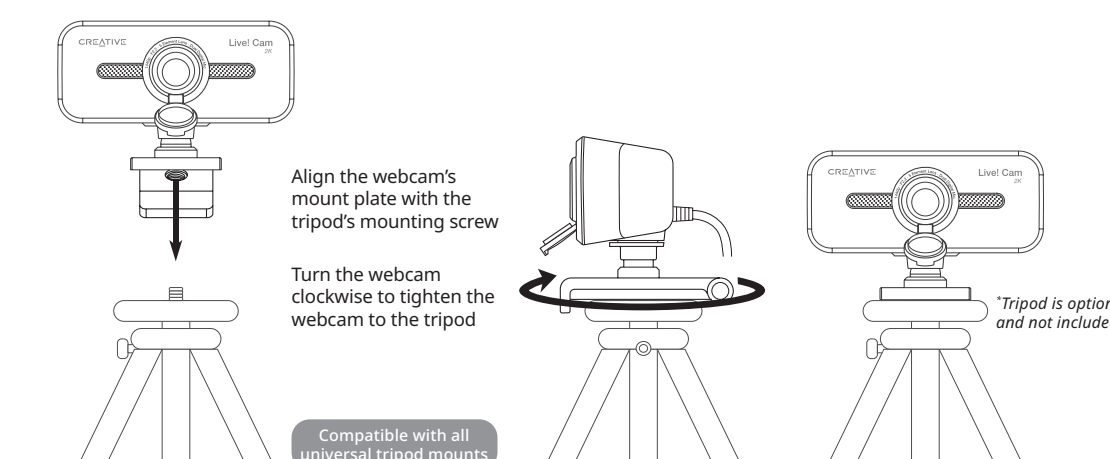
## 3. Zoom Control

Zoom	Crop Factor <sup>A</sup>	
	1080p (1920 x 1080)	2K* (2560 x 1440)
1x (Default)	4:3 Aspect Ratio (1600 x 1200)	
2x	720p (1280 x 720)	
3x	540p (960 x 540)	
4x		

<sup>A</sup>The video streaming resolution displayed will remain at 1080p, regardless of the crop factor.

\*2K QHD output resolution is available only with the use of supported third-party applications. By default, zoom function is not available when 2K resolution is selected. The use of third-party application is required to manually select a preferred resolution. For more details on webcam's resolution, please visit [creative.com/support/livcamv3](https://creative.com/support/livcamv3).

## 4. Installing A Tripod Mount



## 5. Creative App

Set up your product, enhance your product's performance, and more with the Creative app<sup>†</sup>.

- Access and control our all-new SmartComms Kit's suite of smart communication features such as VoiceDetect and NoiseClean-out to improve online call experience
  - Configure Recording and other settings
  - Perform software upgrade, product registration, and more
  - Download the Creative app from [creative.com/support/livcamv3](https://creative.com/support/livcamv3)
- <sup>†</sup>The Creative app and SmartComms Kit are available for download on Windows

## 6. Technical Specifications

Operating Temperature: 0–40°C  
Power Consumption: < 1.25W  
Input: 5V  $\overline{\text{DC}}$  500 mA

**DE**

### 1. Überblick

- a) 95° Weitwinkelobjektiv
- b) Omnidirektionales Mikrofon x 2
- c) Sichtschutzklappe
- d) Zoom-Tastenschalter
- e) LED-Anzeige
- f) Montageclip
- g) Universelle Stativhalterung

### 2. Einrichten und Anschließen der Webcam

- Halten Sie die Webcam wie abgebildet und platzieren Sie sie über den Monitor
- Stellen Sie sicher, dass die Rückseite des Clips sicher an der Rückseite Ihres Monitors befestigt ist. Nach dem sicheren Platzieren können Sie die Webcam durch Schwenken oder Kippen einstellen
- Creative Live! Cam Sync V3 ist eine Plug-and-Play-Webcam. Schließen Sie die Webcam einfach an einen freien USB-Anschluss an, um sie zu benutzen. Sie können das Objektiv mit der beigefügten Schutzklappe abdecken, wenn die Webcam nicht benutzt wird, um Ihre Privatsphäre zu wahren

### 3. Bedienelemente für die Zoom-Funktion

Zoom	Zuschneidefaktor <sup>A</sup>	
1x (Standard)	1080p (1920 x 1080)	2K* (2560 x 1440)
2x	4:3 Bildformat (1600 x 1200)	
3x	720p (1280 x 720)	
4x	540p (960 x 540)	

<sup>A</sup>Die angezeigte Videostreaming-Auflösung bleibt unabhängig vom Zuschneidefaktor bei 1080p.

\*Die 2K-QHD-Ausgabeauflösung ist nur bei Verwendung von unterstützten Drittanbieteranwendungen verfügbar. Standardmäßig ist die Zoomfunktion nicht verfügbar, wenn die 2K-Auflösung ausgewählt ist. Die Verwendung einer Drittanbieteranwendung ist erforderlich, um manuell eine bevorzugte Auflösung auszuwählen. Weitere Informationen zur Auflösung der Webcam finden Sie unter [creative.com/support/livcamv3](https://creative.com/support/livcamv3).

### 4. Installieren einer Stativhalterung

- Richten Sie die Montageplatte der Webcam an einer Befestigungsschraube des Status aus
- Drehen Sie die Webcam im Uhrzeigersinn, um die Webcam am Stativ festzuziehen

<sup>†</sup>Stativ ist optional und nicht im Lieferumfang enthalten

Kompatibel mit allen Universalstativhalterungen

### 5. Creative app

Richten Sie Ihr Produkt ein, verbessern Sie die Leistung Ihres Produkts und vieles mehr mit der Creative-App<sup>†</sup>.

- Greifen Sie auf die intelligenten Kommunikationsfunktionen unseres neuen SmartComms Kits zu, wie z. B. VoiceDetect und NoiseClean-out, und steuern Sie sie, um Ihre Online-Anrufe zu verbessern.
- Konfigurieren Sie die Aufnahme und andere Einstellungen
- Können Sie das Software-Upgrade, die Produktregistrierung und vieles mehr durch
- Laden Sie die Creative-App unter [creative.com/support/livcamv3](https://creative.com/support/livcamv3) herunter

<sup>†</sup>Die Creative App und das SmartComms Kit stehen für Windows zum Download bereit

### 6. Technische Daten

Betriebstemperatur: 0–40°C  
Energieverbrauch: < 1,25W  
Eingang: 5V  $\overline{\text{DC}}$  500 mA

**FR**

### 1. Vue d'ensemble

- a) Lentille Grand angle 95°
- b) Microphone omnidirectionnel x 2
- c) Lentille de confidentialité
- d) Bouton tactile de zoom
- e) Témoin LED
- f) Clip de montage
- g) Plaque de montage universelle pour trépied

### 2. Configuration et connexion de la webcam

- Tenez la webcam comme illustré et placez-la sur le moniteur
- Assurez-vous que l'arrière du clip est solidement fixé à l'arrière de votre moniteur. Une fois solidement placée, vous pouvez régler la webcam en la faisant pivoter ou en l'inclinant
- Creative Live! Cam Sync V3 est une webcam prêt à l'emploi. Il suffit de brancher la webcam sur un port USB disponible pour commencer à l'utiliser. Vous pouvez couvrir l'objectif avec le cache-objectif de confidentialité ci-joint lorsque la webcam n'est pas utilisée pour garantir la discrétion

### 3. Commande de zoom

Zoom	Coefficient multiplicateur <sup>A</sup>	
1x (défaut)	1080p (1920 x 1080)	2K* (2560 x 1440)
2x	Rapport de forme 4:3 (1600 x 1200)	
3x	720p (1280 x 720)	
4x	540p (960 x 540)	

<sup>A</sup>La résolution du flux vidéo affichée restera de 1080p, quel que soit le coefficient multiplicateur.

\*La résolution de sortie 2K QHD n'est disponible qu'avec l'utilisation d'applications tierces prises en charge. Par défaut, la fonction zoom n'est pas disponible lorsque la résolution 2K est sélectionnée. L'utilisation d'une application tierce est nécessaire pour sélectionner manuellement la résolution souhaitée. Pour plus de détails sur la résolution de la webcam, veuillez consulter le site [creative.com/support/livcamv3](https://creative.com/support/livcamv3).

### 4. Installation d'un support pour trépied

- Alignez la plaque de montage de la webcam avec la vis de montage du trépied
- Tournez la webcam dans le sens horaire pour serrer la webcam sur le trépied

<sup>†</sup>Le trépied est facultatif et non inclus

Kompatibel mit allen Universalstativhalterungen

### 5. Creative app

Configurez votre produit, améliorez ses performances, et plus encore avec l'application Creative<sup>†</sup>.

- Accédez et contrôlez la suite de fonctions de communication intelligente de notre tout nouveau SmartComms Kit, telles que VoiceDetect et NoiseClean-out, pour améliorer votre expérience des appels en ligne
- Configurez l'enregistrement et les autres paramètres
- Effectuez la mise à jour des logiciels, l'enregistrement des produits, etc
- Téléchargez l'application Creative sur [creative.com/support/livcamv3](https://creative.com/support/livcamv3)

<sup>†</sup>L'application Creative et le SmartComms Kit peuvent être téléchargés sur Windows

### 6. Caractéristiques techniques

Température de fonctionnement: 0–40 °C  
Consommation électrique: < 1,25W  
Entrée: 5V  $\overline{\text{DC}}$  500 mA

**IT**

### 1. Panoramica

- a) Obiettivo grandangolare a 95°
- b) Microfono omnidirezionale x 2
- c) Copriobiettivo per la privacy
- d) Pulsante touch Zoom
- e) Indicatore LED
- f) Clip di montaggio
- g) Piastra di montaggio universale per treppiede

### 2. Installazione e collegamento della webcam

- Tieni la webcam come illustrato e posizionala sul monitor
- Accertati che la parte posteriore della clip sia fissata saldamente alla parte posteriore del monitor. Una volta posizionata in modo sicuro, puoi regolare la webcam ruotandola o inclinandola
- Creative Live! Cam Sync V3 è una webcam plug-and-play USB disponibile per iniziare a utilizzarla. Quando la webcam non è in uso, coprire l'obiettivo con l'apposito tappo per garantire la privacy

### 3. Comandi zoom

Zoom	Fattore di crop <sup>A</sup>	
1x (predefinita)	1080p (1920 x 1080)	2K* (2560 x 1440)
2x	Proporzioni 4:3 (1600 x 1200)	
3x	720p (1280 x 720)	
4x	540p (960 x 540)	

<sup>A</sup>La risoluzione dello streaming video visualizzato rimane a 1080p, indipendentemente dal fattore di crop.

\*La risoluzione di uscita in QHD 2K è disponibile solo tramite applicazioni di terze parti supportate. Per impostazione predefinita, la funzione di zoom non è disponibile quando si seleziona la risoluzione 2K. Per selezionare manualmente la risoluzione preferita, è necessario utilizzare un'applicazione terze parti. Per ulteriori dettagli sulla risoluzione della webcam, visitare [creative.com/support/livcamv3](https://creative.com/support/livcamv3).

### 4. Installazione di un treppiede

- Allinea la piastra di montaggio della webcam con la vite di montaggio del treppiede
- Ruota la webcam in senso orario per serrare la webcam al treppiede

<sup>†</sup>Il treppiede è opzionale e non incluso

Kompatibel mit allen Universalstativhalterungen

### 5. Creative app

Configura il prodotto, migliora le prestazioni del prodotto e molto altro ancora con l'app Creative<sup>†</sup>.

- Accedi e controlla la nostra nuovissima suite di funzionalità di comunicazione intelligente dello SmartComms Kit come VoiceDetect e NoiseClean-out per migliorare la tua esperienza di chatmata online
- Configurazione della registrazione e altre impostazioni
- Aggiorna il software, registra il prodotto e molto altro ancora
- Scarica l'app Creative da [creative.com/support/livcamv3](https://creative.com/support/livcamv3)

<sup>†</sup>L'app Creative e il SmartComms Kit sono disponibili per il download su Windows

### 6. Specifiche tecniche

Temperatura operativa: 0–40 °C  
Consumo energetico: < 1,25W  
Ingresso: 5V  $\overline{\text{DC}}$  500 mA

**ES**

### 1. Información general

- a) 95° lente de ángulo amplio
- b) Microfono omnidireccional x 2
- c) Tapa de lentes de privacidad
- d) Botón táctil de zoom
- e) Indicador LED
- f) Pinza de montaje
- g) Placa de montaje de trípode universal

### 2. Configuración y conexión de la cámara

- Sujete la cámara como se muestra y colóquela sobre el monitor
- Asegúrese de que la parte trasera de la pinza esté firmemente sujeta a la parte posterior de su monitor. Una vez colocada de forma segura, puede ajustar la cámara web girándola o inclinándola
- Creative Live! Cam Sync V3 es una cámara web "plug and play". Basta con conectar la webcam a un puerto USB disponible para empezar a utilizarla.

### 3. Control del zoom

Zoom	Factor de multiplicación de la distancia focal <sup>A</sup>	
1x (predeterminado)	1080p (1920 x 1080)	2K* (2560 x 1440)
2x	Relación de aspecto 4:3 (1600 x 1200)	
3x	720p (1280 x 720)	
4x	540p (960 x 540)	

<sup>A</sup>La resolución de transmisión de vídeo mostrada seguirá siendo de 1080p, independientemente del factor de multiplicación de la distancia focal.

\*La resolución de salida 2K QHD solamente está disponible con el uso de aplicaciones de terceros compatibles. Por defecto, la función de zoom no está disponible cuando se selecciona la resolución 2K. Es necesario utilizar una aplicación de terceros para seleccionar manualmente la resolución preferida. Para obtener más detalles sobre la resolución de la webcam, visite [creative.com/support/livcamv3](https://creative.com/support/livcamv3).

### 4. Instalación de soporte para trípode

- Alinee la placa de montaje de la cámara web con el tornillo de montaje del trípode

Kompatibel mit allen Universalstativhalterungen

### 5. Creative app

Configure su producto, mejore su rendimiento y mucho más con Creative app<sup>†</sup>.

- Acceda y controle nuestro nuevo paquete de herramientas SmartComms Kit con funciones avanzadas de comunicación como VoiceDetect y NoiseClean-out, que mejoran sus llamadas en línea
- Configuración de grabación y muchos más ajustes
- Realice actualizaciones de software, registre el producto, etc
- Descargue Creative app en [creative.com/support/livcamv3](https://creative.com/support/livcamv3)

<sup>†</sup>Creative app y SmartComms Kit están disponibles para su descarga en Windows

### 6. Especificaciones técnicas

Temperatura operativa: 0–40°C  
Consumo eléctrico: < 1,25W  
Entrada de energía: 5V  $\overline{\text{DC}}$  500 mA

**NL**

### 1. Overzicht

- a) 95° groothoeklens
- b) Omnidirectionele microfoon x 2
- c) Privacy-lensop
- d) Zoom Aanraakknop
- e) Indicateur-LED
- f) Bevestigingsklem
- g) Universele statiefbevestigingsplaat

### 2. De webcam instellen en aansluiten

- Houd de webcam vast zoals getoond in de afbeelding en plaats deze over de monitor
- Zorg ervoor dat de achterkant van de klem goed is bevestigd aan de achterkant van uw monitor. Als webcam goed in bevestigd, kunt u de webcam aanpassen door hem te draaien of te kantelen
- Creative Live! Cam Sync V3 is een plug-and-play webcam. Sluit de webcam eenvoudig aan op een beschikbare USB-poort om hem te gebruiken. Je kunt de lens afdekken met de bijgevoegde privacy lenskap als de webcam niet in gebruik is om privacy te garanderen

### 3. Besturingselementen zoomen

Zoom	Bijsnijfactor <sup>A</sup>	
1x (standaard)	1080p (1920 x 1080)	2K* (2560 x 1440)
2x	4:3 beeldverhouding (1600 x 1200)	
3x	720p (1280 x 720)	
4x	540p (960 x 540)	

<sup>A</sup>De weergegeven resolutie voor videostreaming blijft 1080p, ongeacht de bijsnijfactor.

\*De 2K QHD-uitvoersolutie is alleen beschikbaar met ondersteunde toepassingen van derden. De zoomfunctie is standaard niet beschikbaar wanneer 2K-resolutie is geselecteerd. Het gebruik van toepassingen van derden is vereist om handmatig een gewenste resolutie te selecteren. Ga voor meer informatie over de resolutie van de webcam naar [creative.com/support/livcamv3](https://creative.com/support/livcamv3).

### 4. Een statiefbevestiging installeren

- Lijn de montageplaat van de webcam uit met de montageschroef van het statief

Kompatibel mit allen Universalstativhalterungen

### 5. Creative app

Maak uw product klaar, verbeter de prestaties van uw product, en meer met de Creative app<sup>†</sup>.

- Toegang tot en controle over het geheel nieuwe pakket slimme communicatiefuncties van onze SmartComms Kit, zoals VoiceDetect en NoiseClean-out voor een betere ervaring met online bellen
- Opname en andere instellingen configureren
- Voer software-upgrade, productregistratie en meer uit
- Download de Creative app op [creative.com/support/livcamv3](https://creative.com/support/livcamv3)

<sup>†</sup>De Creative app en SmartComms Kit zijn beschikbaar voor download op Windows

### 6. Technische specificatie

Werkings temperatuur: 0–40 °C  
Energieverbruik: < 1,25W  
Spanning: 5V  $\overline{\text{DC}}$  500 mA

**NO**

### 1. Oversikt

- a) 95° vidvinkel-lense
- b) Omni-direksjonell mikrofon x 2
- c) Linsestette for personvern
- d) Zoom berøringssknapp
- e) LED-indikator
- f) Monteringsklemme
- g) Monteringsplate for universal trebrest stativ

### 2. Oppsett og tilkobling av webkameraet

- Hold webkameraet som vist og plasser den over skjermen
- Forsikre at klemmens bakdel er festet sikkert til bakdelen av skjermen din. Når den sikkert plassert, kan du justere webkameraet ved virvle eller vippe den
- Creative Live! Cam Sync V3 er et plug-and-play webkamera. Bare koble webkameraet til en tilgjengelig USB-port for å begynne å bruke. Du kan dekke linsen med den vedlagte linselokket for personvern når webkameraet ikke er i bruk for å sikre personvern

### 3. Zoomkontroll

Zoom	Vekstfaktor <sup>A</sup>	
1x (Standard)	1080p (1920 x 1080)	2K* (2560 x 1440)
2x	4:3 billedforhold (1600 x 1200)	
3x	720p (1280 x 720)	
4x	540p (960 x 540)	

<sup>A</sup>Videokameraets oppløsning vil forbli den samme som er vist på 1080p, uavhengig av vekstfaktoren.

\*2K QHD uttak oppløsning er bare tilgjengelig for bruk med tredjeparts støttede applikasjoner. Standardinnstillingen zoom er ikke tilgjengelig når 2K oppløsning er valgt. Bruk av en tredjeparts applikasjon er nødvendig for å manuelt velge den foretrukne oppløsningen. For flere detaljer om nettameraets oppløsning, vennligst besøk [creative.com/support/livcamv3](https://creative.com/support/livcamv3).

### 4. Installere monterings- og tilkoblingsplaten

- Juster webkameraets monteringsplade med monteringskruene til stativet
- Snu webkameraet mot klokken for å stramme webkameraet på stativ

<sup>†</sup>Trebrest stativ er valgfritt og medfølger ikke

Kompatibel med alle universelle trebrest stativer

### 5. Creative app

Sett opp produktet, forsterk produktets ytelse med mere gjennom Creative-appen<sup>†</sup>.

- Få tilgang til og styr vår helt nye SmartComms Kit pakke med smarte kommunikasjons-funksjoner, som VoiceDetect og NoiseClean-out for å bedre din online samtaleopplevelse
- Konfigurer oppkall og andre innstillinger
- Utfør programvare-opgradering, produktregistrering med mere
- Last ned Creative-appen fra [creative.com/support/livcamv3](https://creative.com/support/livcamv3)

<sup>†</sup>Creative-appen og SmartComms Kit er tilgjengelig for nedlasting på Windows

### 6. Tekniske spesifikasjoner

Driftstemperatur: 0–40 °C  
Energiforbruk: < 1,25W  
Inngang: 5V  $\overline{\text{DC}}$  500 mA

**SV**

### 1. Översikt

- a) Vidvinkelins på 95°
- b) Omnidirektionell mikrofon x 2
- c) Linslock
- d) Zoom Touch-knapp
- e) LED-indikator
- f) Monteringsklimma
- g) Universalstativ med monteringsplatta

### 2. Installation och anslutning av webbkamera

- Håll webbkameran som på bilden och placera den över monitorn
- Se till att bakdelen av klemmen sitter fast ordentligt på baksidan av monitorn. När den sitter ordentligt kan du justera webbkameran genom att svänga eller luta den
- Creative Live! Cam Sync V3 är en plug-and-play-kamera. Det är bara att ansluta webbkameran till en tillgänglig USB-port för att börja använda den. Du kan täcka linsen med det medföljande sekretesslinslocket när webbkameran inte används för att garantera integriteten

### 3. Zoomkontroll

Zoom	Växsfaktor <sup>A</sup>	
1x (standard)	1080p (1920 x 1080)	2K* (2560 x 1440)
2x	4:3 bildförhållande (1600 x 1200)	
3x	720p (1280 x 720)	
4x	540p (960 x 540)	

<sup>A</sup>Oavsett hur stor den nya faktorn är, kommer upplösningen för videostreaming att förbli 1080p.

\*Endast tredjepartsprogram som är kompatibla med 2K QHD-utgång stöds. När upplösningen är inställd på 2K är zoomfunktionen inaktiverad som standard. För att manuellt ställa in en önskad upplösning måste du använda ett program från tredje part. Besök [creative.com/support/livcamv3](https://creative.com/support/livcamv3) för ytterligare information om webbkamerans upplösning.

### 4. Installera ett stativ

- Passa in webbkamerans monteringsplatta med stativets monteringskruv
- Vrid webbkameran medurs för att dra åt webbkameran på stativet

Kompatibel mit allen Universalstativ

### 5. Creative app

Installera din produkt, förbättra produktens prestanda och mer med Creative-appen<sup>†</sup>.

- Få tillgång till och kontrollera vårt helt nya SmartComms Kit med smarta kommunikationsfunktioner som VoiceDetect och NoiseClean-out för att förbättra upplevelsen av onlinesamtal
- Konfigurera inspelning och andra inställningar
- Utför programvare-uppdatering, produktregistrering och mer
- Ladda ner Creative-appen från [creative.com/support/livcamv3](https://creative.com/support/livcamv3)

<sup>†</sup>Creative-appen och SmartComms Kit kan laddas ner till Windows

### 6. Tekniska specifikationer

Driftstemperatur: 0–40 °C  
Effektförbrukning: < 1,25W  
Innetekt: 5V  $\overline{\text{DC}}$  500 mA

**FI**

### 1. Yleiskatsaus

- a) 95° laajakulmaobjektiivini
- b) Suuntauskein mikrofonini x 2
- c) Yksityisyyden suojaava linsinsuojaus
- d) Zoomaus Kosketusnäppäin
- e) LED-merkkivalo
- f) Kiinnityspidike
- g) Universalisa kolmijalkakiinnityslevy

### 2. Verkkokameran määrittäminen ja liittäminen

- Pidä verkkokameraa kuvan mukaisesti ja aseta se näytön päälle
- Varmista, että pidikkeen takosaana on kiinnitetty kunnolla näytön takosaan. Kun kamera on kiinnitetty paikoilleen, voit säätää verkkokameraa pyörittämällä tai kallistamalla
- Creative Live! Cam Sync V3 on plug-and-play-kamera. Kirke verkkokamera vain käytettävissä olevaan USB-porttiin ja aloita käyttö. Voit peittää objektiivin ohjeisella yksityisyyssuojalla, kun webbkamera ei ole käytössä, ja varmistaa näin yksityisyyden

### 3. Zoomausohjaus

Zoomaus	Rajauskertoimesta <sup>A</sup>	
1x (oletus)	1080p (1920 x 1080)	2K* (2560 x 1440)
2x	kuvasuhde 4:3 (1600 x 1200)	
3x	720p (1280 x 720)	
4x	540p (960 x 540)	

<sup>A</sup>Videon suoratoistotarkkuus pysyy 1080p:nä rajauskertoimesta riippumatta.

\*2K QHD-ulosotutarkkuus on saatavilla vain tuettujen kolmannen osapuolen sovellusten avulla. Oletusarvoisesti zoomaustoiminto ei ole käytettävissä, kun 2K-tarkkuus on valittu. Kolmannen osapuolen sovelluksen käyttö on tarpeen, jotta voit valita haluamasi resoluution manuaalisesti. Lisätietoja webkameran resoluutiosta on osoitteessa [creative.com/support/livcamv3](https://creative.com/support/livcamv3).

### 4. Kolmijalkan kiinnityksen asentaminen

- Kohdista verkkokameran kiinnityslevy kolmijalkan kiinnitysväliin
- Kiristä verkkokamera kolmijalkan kääntämällä verkkokameraa myötäpäivään

<sup>†</sup>Kolmijalka on valinnainen eikä sisälly toimitukseen

Kompatibel mit allen Universalstativ

### 5. Creative app

Yhteensopiva kaikkien yleisten kolmijalkakiinnitysten kanssa

### 6. Tekniset tiedot

Käyttölämpötila: 0–40°C  
Virrankulutus: < 1,25W  
Tulojännite: 5V  $\overline{\text{DC}}$  500 mA

**CZ**

### 1. Přehled

- a) Širokoúhľový objektiv 95°
- b) Všesměrový mikrofon x 2
- c) Krytka objektivu na ochranu soukromí
- d) Dotykový tlačítko zoomu
- e) Kontrolka
- f) Přichytka
- g) Univerzální deska pro stativ

### 2. Sestavení a připojení webové kamery

- Uchopte webovou kameru podle obrázku a umístíte ji na monitor
- Přesvědčte se, že zadní část přichytky spoehlivě doléhá k zadní straně monitoru. Jakmile je webová kamera bezpečně připevněná, můžete ji nastavit natočením nebo nakloněním
- Creative Live! Cam Sync V3 je webová kamera typu plug-and-play. Webovou kameru stačí připojit k volnému portu USB a můžete ji začít používat. Pokud webovou kameru nepoužíváte, můžete zakrýt objektiv příloženou krytkou objektivu pro zajištění soukromí

### 3. Ovládnání zoomu

Zoom	Crop faktor <sup>A</sup>	
1x (výchozí)	1080p (1920 x 1080)	2K* (2560 x 1440)
2x	Poměr stran 4:3 (1600 x 1200)	
3x	720p (1280 x 720)	
4x	540p (960 x 540)	

<sup>A</sup>Zobrazené rozlišení streamování videa zůstane na 1 080p bez ohledu na crop faktor.

\*Výstupní rozlišení 2K QHD je k dispozici pouze při použití podporovaných aplikací třetích stran. Ve výchozím nastavení není funkce zoomu při výběru rozlišení 2K k dispozici. Pro ruční výběr upřednostňovaného rozlišení je nutné použít aplikaci třetí strany. Další podrobnosti o rozlišení webové kamery naleznete na: [creative.com/support/livcamv3](https://creative.com/support/livcamv3).

### 4. Připevnění stativu

- Zarovnejte montážní desku webové kamery s upevňovacím šroubem stativu
- Otočením ve směru hodinových ručiček webovou kameru utáhněte na stativu

<sup>†</sup>Stativ je volitelný a nejsou součástí balení

Kompatibilní se všemi univerzálními stativy

### 5. Creative app

Aplikace Creative umožňuje nastavení produktu, vylepšení jeho výkonu a mnoho dalšího<sup>†</sup>.

- Můžete aktivovat a ovládat naši zbrusu novou sadu funkcí pro chytrou komunikaci s názvem SmartComms Kit, kam patří například funkce VoiceDetect a NoiseClean-out, jež vám vylepší online hovory
- Konfigurujte nahrávání a další nastavení
- Upgrade softwaru, registrace produktu a mnoho dalšího
- Aplikaci Creative si můžete stáhnout na adrese [creative.com/support/livcamv3](https://creative.com/support/livcamv3)

<sup>†</sup>Aplikace Creative a sada SmartComms Kit jsou k dispozici ke stažení pro systém Windows

### 6. Technické specifikace

Provozní teplota: 0–40°C  
Příkon: < 1,25W  
Vstup: 5V  $\overline{\text{DC}}$  500 mA

**DA**

### 1. Översigt

- a) 95° linse med vidvinkel
- b) Omnidirektionell mikrofon x 2
- c) Hætte til afdekning af linse
- d) Zoom touch-knap
- e) LED Indikator
- f) Monteringsklemme
- g) Universel monteringsplade til trefod

### 2. Opsætning og tilslutning af webkameraet

- Hold webkameraet som vist, og placér det over skærmen
- Sørg for, at bagsiden af klipsen er ordentligt fastgjort på bagsiden af din skærm. Når det er placeret korrekt, kan du justere webkameraet ved at dreje eller vippe det
- Creative Live! Cam Sync V3 er et plug-and-play-webkamera. Du skal blot sætte webkameraet i en ledig USB-port for at begynde at bruge det. Du kan dække linsen med den medfælgende beskyttede linseklæppe, når webkameraet ikke er i brug, for at sikre personlives fred

### 3. Kontrol af zoom

Zoom	Afgredetfaktor <sup>A</sup>	
1x (standard)	1080p (1920 x 1080)	2K* (2560 x 1440)
2x	4:3 billedformat (1600 x 1200)	
3x	720p (1280 x 720)	
4x	540p (960 x 540)	

<sup>A</sup>Den viste opløsning for videostreaming forbliver på 1080p, uanset beskæringsfaktoren.

\*2K QHD-udgangsopløsning er kun tilgængelig ved brug af understøttede tredjepartsprogrammer. Som standard er zoomfunktionen ikke tilgængelig, når der er valgt 2K-opsætning. Det er nødvendigt at bruge et program fra tredjepart for manuelt at vælge den foretrukne opløsning. Du kan få flere oplysninger om webcamets opløs

<b>SK</b>	
<b>1. Prehľad</b>	
<b>a</b> 95° širokouhlý objektív	
<b>b</b> Všesmerový mikrofón x 2	
<b>c</b> Kryt objektívu na ochranu súkromia	
<b>d</b> Dotykové tlačidlo približenia	
<b>e</b> Kontrolka LED	
<b>f</b> Montážna doska	
<b>g</b> Univerzálna doska na upevnenie na statív	
<b>2. Nastavenie a pripojenie webovej kamery</b>	
• Webovú kameru podržte ako na obrázku a umiestnite ju na monitor	
• Zaisťte, aby bola zadná strana spony bezpečne upevnená k zadnej strane monitora. Po bezpečnom umiestnení môžete webovú kameru nastaviť jej ovládaním alebo naklonením	
• Creative Level Cam Sync V3 je webová kamera typu plug-and-play. Webovú kameru stačí zapojiť do dostupného portu USB a môžete ju začať používať. Keď webovú kameru nepoužívate, môžete zakryť objektív prikrývaním krytým objektívu na zabezpečenie súkromia	

<b>3. Ovládanie približenia</b>	
<b>Približenie</b>	<b>Koeficient orezu*</b>
1x (predvolené)	1080p (1920 x 1080) 2K* (2560 x 1440)
2x	Pomer strán 4:3 (1600 x 1200)
3x	720p (1280 x 720)
4x	540p (960 x 540)

\*Zobrazené rozlíšenie streamu videa zostane na 1080p, bez ohľadu na koeficient orezu.

\*Výstupné rozlíšenie 2K QHD je k dispozícii iba s použitím podporovaných aplikácií tretej strany. Vo východiskovom nastavení nie je funkcia zväčšenia dostupná, ak je vybrané rozlíšenie 2K. Na ručný výber preferovanejšieho rozlíšenia je nutné použiť aplikáciu tretej strany. Ďalšie informácie o rozlíšení webovej kamery nájdete na stránke [creative.com/support/livecamv3](https://creative.com/support/livecamv3).

#### 4. Upevnenie na statív

- Zarovnajte dosku na upevnenie webovej kamery s montážnou skrutkou statívu
- Otáčaním webovej kamery v smere hodinových ručičiek upevníte webovú kameru na statív
- Statív je voliteľný a nie je súčasťou dodávky

Kompatibilné so všetkými univerzálnymi upevneniami na statív

#### 5. Creative app

- Nastavte svoj produkt, vyčlepte výkon produktu a vykonávajte ďalšie činnosti s aplikáciou Creative\*
- Prístup a možnosti ovládania úplne nového balíka inteligentných komunikačných funkcií súpravy SmartComms, ktorý obsahuje režimy VoiceDetect a výstup NoiseClean, na vyčistenie používateľskej skúsenosti z online hovorov
- Konfigurujte Nahrávanie a ďalšie nastavenia
- Vykonzajte inováciu softvéru, registráciu produktu a ďalšie činnosti
- Vykupte si aplikáciu Creative so stránky [creative.com/support/livecamv3](https://creative.com/support/livecamv3)

\*Aplikácia Creative a SmartComms Kit sú k dispozícii na stiahnutie v systéme Windows

#### 6. Technické údaje

Prevádzková teplota: 0–40 °C
Spotreba energie: < 1,25W
Vstup: 5V ↔ 500 mA

## RU

<b>1. Обзор</b>	
<b>a</b> Широкоугольный объектив 95°	
<b>b</b> Всенаправленный микрофон x 2	
<b>c</b> Крышка объектива	
<b>d</b> Сенсорная кнопка масштабирования	
<b>e</b> Светодиодный индикатор	
<b>f</b> Зажим для крепления	
<b>g</b> Универсальная крепление для штатива	
<b>2. Настройка и подключение веб-камеры</b>	
• Удерживайте веб-камеру как показано на рисунке и прикрепите её на монитор	
• Убедитесь, что задняя часть зажима основательно прикреплена к монитору. Как только камера надежно зафиксирована, Вы можете отрегулировать её поворот и наклон	
• Creative Level Cam Sync V3 – это веб-камера типа “plug-and-play”. Просто подключите веб-камеру к свободному USB-порту, чтобы начать работу. Когда веб-камера не используется, Вы можете закрыть объектив прилегаемой защитной крышкой объектива, чтобы обеспечить конфиденциальность	

<b>3. Управление масштабированием</b>	
<b>Масштабирование</b>	<b>Кроп-фактор*</b>
1x (по умолчанию)	1080p (1920 x 1080) 2K* (2560 x 1440)
2x	Соотношение сторон изображения 4:3 (1600 x 1200)
3x	720p (1280 x 720)
4x	540p (960 x 540)

\*Независимо от кроп-фактора отображаемое разрешение видеопотока останется на уровне 1080p.

\*Разрешающая способность 2K QHD на выходе доступна только при использовании поддерживаемых сторонних приложений. По умолчанию при выборе разрешения 2K функция динамического масштабирования недоступна. Для выбора предпочтительного разрешения вручную необходимо использовать стороннее приложение. Более подробную информацию о разрешении веб-камеры можно найти на сайте [creative.com/support/livecamv3](https://creative.com/support/livecamv3).

#### 4. Установка штатива

- Совместите монтажную пластину веб-камеры с крепежным винтом штатива
- Поворните веб-камеру по часовой стрелке, чтобы закрепить её на штативе

<i>*Штатив не входит в комплект поставки</i>	
<b>Совместим со всеми универсальными штативами</b>	

#### 5. Creative app

Используйте приложение Creative\*, чтобы настроить продукт, повысить его производительность и получить многие другие преимущества.

- Повысите качество онлайн-общения благодаря доступу к абсолютно новому набору функций 3ВОНКИ SmartComms Kit, таких как VoiceDetect и NoiseClean-выход, с возможностью управления

- Настройка записи и других параметров
- Выполните обновление программного обеспечения, регистрацию продукта и многое другое
- Скачайте приложение Creative со страницы [creative.com/support/livecamv3](https://creative.com/support/livecamv3)

\*Приложение Creative и набор SmartComms Kit доступны для загрузки на Windows

#### 6. Технические характеристики

Рабочая температура: 0–40°C
Потребляемая мощность: < 1,25 Вт
Входное напряжение: 5В ↔ 500 mA

## PL

<b>1. Przegląd</b>	
<b>a</b> Obiektyw szerokokątny 95°	
<b>b</b> Mikrofon dokłonyły x 2	
<b>c</b> Osłona obiektywu	
<b>d</b> Powiększenie Przystyk dotykowy	
<b>e</b> Wskaźnik LED	
<b>f</b> Klip montażowy	
<b>g</b> Uniwersalny uchwyt do montażu na statywie	
<b>2. Konfigurowanie i podłączanie kamery internetowej</b>	
• Chwyć kamerę internetową zgodnie z ilustracją i umieść ją nad monitorem	
• Upewnij się, że tył klipy montażowego jest bezpiecznie przymocowany do tyłu monitora. Po bezpiecznym zamocowaniu możesz dostosować kamerę, obracając ją lub przesuwykając	
• Creative Level Cam Sync V3 jest kamerą internetową typu plug-and-play. Wystarczy podłączyć kamerę internetową do dostępnego portu USB, aby rozpocząć korzystanie. Gdy kamera nie jest używana, można Państwo zakryć obiektyw dołączoną osłoną, aby zapobiec sobie prywatności	

<b>3. Kontrola powiększenia</b>	
<b>Powiększenie</b>	<b>Współczynnik kadrowania*</b>
1x (Domyślny)	1080p (1920 x 1080) 2K* (2560 x 1440)
2x	Format obrazu 4:3 (1600 x 1200)
3x	720p (1280 x 720)
4x	540p (960 x 540)

\*Wyświetlana rozdzielczość strumienia wideo pozostanie na poziomie 1080p, niezależnie od współczynnika kadrowania.

\*Rozdzielczość wyjściowa 2K QHD jest dostępna tylko przy użyciu obsługiwanych aplikacji firm trzeciej. Domyślnie funkcja zoomu nie jest dostępna po wybraniu rozdzielczości 2K. Do ręcznego wyboru preferowanej rozdzielczości wymagane jest użycie aplikacji firm trzeciej. Więcej informacji na temat rozdzielczości kamery internetowej można znaleźć na stronie [creative.com/support/livecamv3](https://creative.com/support/livecamv3).

#### 4. Instalowanie mocowania statywu

- Dopasuj płytkę montażową kamery do śruby mocującej statyw
- Obróć kamerę internetową w prawo, aby dokręcić kamerę do statywu

\*Statyw jest opcjonalny i nie wchodzi w skład zestawu

## JP

<b>1. 概要</b>	
<b>a</b> 95° ワイドアングル レンズ	
<b>b</b> 全方向性マイク	
<b>c</b> フラッシュ・レンズキャップ	
<b>d</b> ズーム タッチボタン	
<b>e</b> LED インジケータ	
<b>f</b> マウント クリップ	
<b>g</b> 三脚マウント プレート	
<b>2. ウェブカメラの設置 / 接続</b>	
・ 図のように、モニター等の上へウェブカメラを設置します	
・ クリップで挟んで固定させます。上下や左右の向きを合わせます	
・ Cam Sync V3は、プラグ&プレイのウェブカメラです。ウェブカメラをパソコンのUSBポートに接続すれば使えます。ウェブカメラを使用時にはレンズキャップを装着してプライバシーを守る事ができます	
<b>3. ズームコントロール</b>	
<b>ズーム</b>	<b>クロップファクター*</b>
1x (デフォルト)	1080p (1920 x 1080) 2K* (2560 x 1440)
2x	4:3 アスペクト比 (1600 x 1200)
3x	720p (1280 x 720)
4x	540p (960 x 540)

\*表示されるビデオストリーミング解像度は、クロップファクターに関係なく1080pのままとなります。

\*2K QHD出力の解像度は、サポートされているハードウェア、ソフトウェアを使用する限り利用可能です。アプレットは、2x解像度が選択されている場合はズーム機能は使用できません。希望の解像度はターゲットプラットフォームを使用して手動で選択します。ウェブカメラの解像度に関しては [creative.com/support/livecamv3](https://creative.com/support/livecamv3) をご覧ください。

#### 4.三脚へのマウント

- ウェブカメラの三脚マウント プレートのネジ穴に三脚のネジを合わせます
- ウェブカメラを時計回りに回してネジを固定します

三脚は別売であり含まれていません

## CS

<b>1. 概述</b>	
<b>a</b> 95°广角镜头	
<b>b</b> 多指向性麦克风 x 2	
<b>c</b> 隐私镜头盖	
<b>d</b> 变焦触摸屏按钮	
<b>e</b> LED 指示灯	
<b>f</b> 固定夹	
<b>g</b> 通用三脚架安装板	
<b>2. 设置和连接网络摄像头</b>	
· 如图所示将网络摄像头并將其放在显示器上	
· 確保夾子的背面穩固地貼附在顯示器背面。穩固放置後，您可以通過旋轉或傾斜來調整網絡攝像機	
· Creative Level Cam Sync V3 是一個即插即用的網絡攝像機。只需將網絡攝像機插入可用的 USB 端口即可開始使用。不使用網絡攝像機時，您還可以用附帶的隱私鏡頭蓋住鏡頭以保護隱私	

<b>3. 变焦控制</b>	
<b>变焦</b>	<b>裁切系数*</b>
1x (默认)	1080p (1920 x 1080) 2K* (2560 x 1440)
2x	4:3 纵横比 (1600 x 1200)
3x	720p (1280 x 720)
4x	540p (960 x 540)

\*无论裁切系数如何，显示的视频流分辨率都将保持在 1080p。

\*2K QHD 输出分辨率在使用受支持的第三方应用程序时可用。默认情况下，当选择 2x 分辨率时，缩放功能不可用。若要使用第三方应用程序手动选择缩放分辨率，有关摄像头分辨率的更多详细信息，请访问 [creative.com/support/liveamv3](https://creative.com/support/liveamv3)。

#### 4.安装一个三脚架支架

- 将网络摄像头的安装板与三脚架的安装螺钉对齐
- 顺时针旋转网络摄像头，将摄像头固定在三脚架上

\*三脚架是可选项，产品包装内不附带

Kompatybilny ze wszystkimi uniwersalnymi mocowaniami statywu

#### 5. Creative app

Aplikacja Creative\* umożliwia konfigurowanie produktu, poprawianie jego wydajności i nie tylko

- Użytkaj dostęp do wszystkich nowych funkcji komunikacyjnych zestawu SmartComms Kit, takich jak VoiceDetect i NoiseClean-ou, aby poprawić jakość połączeń online
- Konfiguruj nagrywanie i inne ustawienia
- Wykonuj uaktualnienia oprogramowania, rejestrację produktów i nie tylko
- Pobierz aplikację Creative ze strony [creative.com/support/livecamv3](https://creative.com/support/livecamv3)

\*Aplikacja Creative i zestaw SmartComms Kit są dostępne do pobrania w systemie Windows

#### 6. Dane techniczne

Temperatura robocza: 0–40°C
Zużycie energii: < 1,25W
Wejście: 5V ↔ 500 mA

## KO

<b>1. 개요</b>	
<b>a</b> 95° 광각 렌즈	
<b>b</b> 전방향 마이크 x 2	
<b>c</b> 사생활 보호 렌즈 캡	
<b>d</b> 확대 / 축소 터치 버튼	
<b>e</b> LED 표시등	
<b>f</b> 장착 클립	
<b>g</b> 범용 삼각대 마운트 플레이트	
<b>2. 웹캠 설치 및 연결</b>	
· 그림과 같이 웹캠을 잡고 모니터 위에 고정합니다.	
· 클립 뒤쪽에 모니터 뒷면에 견고하게 부착하도록 합니다. 견고하게 고정된 후에는 웹캠을 좌우 또는 위/아래로 움직여 조정할 수 있습니다.	
· Creative Level Cam Sync V3는 플러그 앤 플레이 웹캠입니다. 사용용 시작하려면 웹캠의 클립을 사용 가능한 USB 포트에 끼우기만 하면 됩니다. 프라이버시 보호를 위해 웹캠을 사용하지 않을 때는 부피된 프라이머리 렌즈 덮개용 렌즈 캡을 덮을 수 있습니다.	

<b>3. 확대 / 축소 컨트롤</b>	
<b>확대 / 축소</b>	<b>크롭 팩터*</b>
1x (기본값)	1080p (1920 x 1080) 2K* (2560 x 1440)
2x	4:3纵横比 (1600 x 1200)
3x	720p (1280 x 720)
4x	540p (960 x 540)

\*표시되는 동영상 스트리밍 해상도는 크롭 팩터와 상관 없이 1080p로 유지됩니다.

\*2K QHD 출력 해상도는 지원되는 제3자 애플리케이션으로만 사용할 수 있습니다. 기본값으로 확대 / 축소 기능은 2x 확대도가 선택된 경우에는 사용할 수 없습니다. 제3자 애플리케이션을 사용하면 인화되는 해상도는 자동으로 선택되어 합니다. 웹캠 해상도에 대한 자세한 내용은 [creative.com/support/livecamv3](https://creative.com/support/livecamv3)를 참조하십시오.

#### 4. 삼각대 마운트 설치

- 웹캠의 마운트 플레이트를 삼각대의 장착 나사에 장착합니다.
- 웹캠을 시계 방향으로 돌려 삼각대에 웹캠을 조입니다.

\*삼각대는 선택 사항이며 포함되어 있지 않음

모든 항목 상단에 마운트와 포함

#### 5. Creative app

Creative 앱을 제품을 설정하고, 제품 성능을 향상시키고 그 밖의 더 많은 혜택을 누리세요

- VoiceDetect과 NoiseClean-ou 등 스마트 커뮤니케이션 기능의 완전 새로운 SmartComms Kit의 스위트 에디션 및 컨트롤러식 온라인 통화 경험을 향상시켜주세요

- 녹음 및 기타 설정 구성
- 소프트웨어 업데이트, 제품 등록 및 기타 작업 수행
- [creative.com/support/livecamv3](https://creative.com/support/livecamv3)에서 Creative 앱을 다운로드하세요

\*Creative app과 SmartComms Kit는 Windows에서 다운로드할 수 있습니다

#### 6. 기술 사양

작동 온도: 0~40°C
전력 소비: < 1.25W
입력: 5V ↔ 500 mA

## CT

<b>1. 概述</b>	
<b>a</b> 95° 广角镜头	
<b>b</b> 全指向性麦克风 x 2	
<b>c</b> 隐私镜头盖	
<b>d</b> 缩放触摸屏按钮	
<b>e</b> LED 指示灯	
<b>f</b> 固定夹	
<b>g</b> 通用三脚架安装板	
<b>2. 设置和连接网络摄像头</b>	
· 如图所示将网络摄像头并將其放在显示器上	
· 確保夾子的背面穩固地貼附在顯示器背面。穩固放置後，您可以通過旋轉或傾斜來調整網絡攝像機	
· Creative Level Cam Sync V3 是一個即插即用的網絡攝像機。只需將網絡攝像機插入可用的 USB 端口即可開始使用。不使用網絡攝像機時，您還可以用附帶的隱私鏡頭蓋住鏡頭以保護隱私。	

<b>3. 缩放控制</b>	
<b>缩放</b>	<b>裁切系数*</b>
1x (默认)	1080p (1920 x 1080) 2K* (2560 x 1440)
2x	4:3 纵横比 (1600 x 1200)
3x	720p (1280 x 720)
4x	540p (960 x 540)

\*無論裁切系数如何，顯示的视频流分辨率都将保持在 1080p。

\*2K QHD 輸出分辨率在使用受支持的第三方应用程序时可用。默认情况下，当选择 2x 分辨率时，缩放功能不可用。若要使用第三方应用程序手动选择缩放分辨率，有关摄像头分辨率的更多详细信息，请访问 [creative.com/support/livecamv3](https://creative.com/support/livecamv3)。

#### 4.安装一个三脚架支架

- 將網絡攝像機的安裝板與三腳架的安裝螺釘對齊
- 順時針旋轉網絡攝像機，將攝像機固定在三腳架上

\*三腳架是可选项，产品包装内不附带

相器所有通用三脚架安装

#### 5. Creative app

使用Creative应用程序，可以设置产品，增强产品性能以及其他更多功能


- 访问和控制我们全新的 SmartComms Kit 智能通信功能套件，如 VoiceDetect 和 NoiseClean-输出，以改善线上通话体验

- 配置语音和其他设置
- 执行软件升级，产品注册以及更多
- 從 [creative.com/support/livecamv3](https://creative.com/support/livecamv3) 下载 Creative 应用程序

\*Creative 应用程序和 SmartComms Kit 仅在 Windows 上可下载使用。

#### 技术规格

作業溫度:0~40°C
電源消耗:< 1.25W
輸入: 5V ↔ 500 mA

	此图示为“电子信息产品污染控制标志”，是企业用于声明其产品符合《电子信息产品污染控制管理办法》有关标识要求的唯一有效标志。图示中间的数字明示电子信息产品的环保使用期限(单位为年, 起始日期为产品的生产日期); 图形外圈由带有箭头的线条组成一个循环起来的圆, 表示该电子信息产品可回收利用。此图示含义为: 该电子信息产品可能含有某些有毒有害物质(如下表所示), 在环保使用期限内可以放心使用, 超过环保使用期限之后则应该进入回收循环系统。
---	--

部件名称	有毒有害物质或元素								
	铅(Pb)	汞(Hg)	镉(Cd)	六价铬(Cr6+)	多溴联苯(PBB)	多溴二苯醚(PBDE)	邻苯二甲酸二(2-乙基己基)(DEHP)	邻苯二甲酸丁二酯(DBP)	邻苯二甲酸丁二酯(邻DBP)
电路板组件	X	○	○	○	○	○	○	○	○
电缆组件	X	○	○	○	○	○	○	○	○
线材/连接器	X	○	○	○	○	○	○	○	○
** 喇叭	X	○	○	○	○	○	○	○	○
** 电池*	X	○	○	○	○	○	○	○	○
** 适配器	X	○	○	○	○	○	○	○	○
** 遥控器	X	○	○	○	○	○	○	○	○
非金属材料/塑料部件	○	○	○	○	○	○	○	○	○
金属部件	X	○	○	○	○	○	○	○	○

本表格依据 SJ/T 11364 的规定编制。

“○”：表示该有害物质在该部件所有均质材料中的含量均在 GB/T 26572 规定的限量要求以下。

“×”：表示该有害物质至少在该部件的某一均质材料中的含量超出 GB/T 26572 规定的限量要求。

\*：各个型号的产品规格及所含部件可能有所不同，应将产品中的任何可充电电池组系统单独考虑，因为电池组的“环保使用期限”可能比整个系统的要短，一般为5年。

\*\*：仅适用于某些产品。

#### PRODUCT REGISTRATION AND WARRANTY

Registering your product ensures you receive the most appropriate service and product support available. You can register your product at [creative.com/register](https://creative.com/register). Please note that your warranty rights are not dependent on registration.

Creative warrants the included Creative-branded hardware product (the “Product”) against defects in materials and workmanship (“Defect(s)”) for twelve (12) months (for the European Union, twenty-four (24) months (excluding all wear and tear), subject to certain exceptions as stated in the EU Directive 1999/44/EC) from the date of purchase. The Creative Limited Hardware Warranty (the “Warranty”) does not cover (but not limited to) consumable parts, such as batteries or protective coatings that, due to their nature, tend to diminish over time; normal wear and tear, accidents or misuse. You must provide Creative proof of original purchase of the Product by a dated itemized receipt to be eligible for the Warranty. If a Defect arises and a valid claim is received during the applicable Warranty Period, Creative will at its sole option, service the Product at no charge using new or refurbished replacement parts at our sole discretion. Warranty benefits are in addition to rights provided under local consumer laws.

For Australia only: Our goods come with guarantees that cannot be excluded under the Australian Consumer Law. You are entitled to a replacement or refund for a major failure and for compensation for any other reasonably foreseeable loss or damage. You are also entitled to have the goods repaired or replaced if the goods fail to be of acceptable quality and the failure does not amount to a major failure. Goods presented for repair may be replaced by refurbished goods of the same type rather than being repaired. Refurbished parts may be used to repair the goods. [Address: Creative Technology Ltd, 31 International Business Park, #03-01, Singapore 609921. Telephone: +65 6895 4101 (standard international call charges apply).]



[EN] For the full terms and detailed information on the Warranty, please visit [creative.com/compliance/livecamv3](https://creative.com/compliance/livecamv3), or scan the QR code. A printed copy is available upon request to Creative Labs, Inc., 1900 McCarthy Boulevard, Suite 103, Milpitas, CA 95035.

#### [DE] PRODUKTREGISTRIERUNG UND GARANTIE

Die vollständigen Bedingungen und detaillierte Informationen über die Garantie finden Sie unter [creative.com/compliance/livecamv3](https://creative.com/compliance/livecamv3) oder