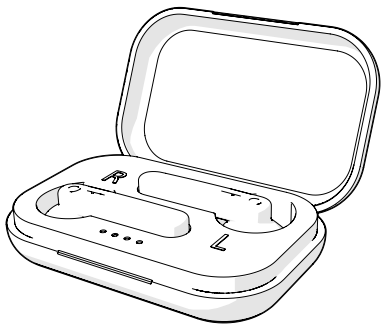


nedis

Fully Wireless Earphones
with voice and touch control

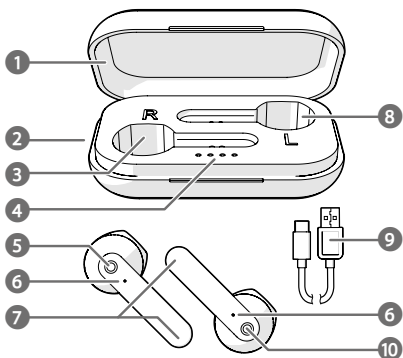
HPBT2052WT



ned.is/hpbt2052wt

| | | |
|----|-----------------------------|----|
| EN | Quick start guide | 4 |
| DE | Kurzanleitung | 7 |
| FR | Guide de démarrage rapide | 11 |
| NL | Snelstartgids | 15 |
| IT | Guida rapida all'avvio | 19 |
| ES | Guía de inicio rápido | 23 |
| PT | Guia de iniciação rápida | 27 |
| SV | Snabbstartsguide | 30 |
| FI | Pika-aloitusopas | 34 |
| NO | Hurtigguide | 38 |
| DA | Vejledning til hurtig start | 41 |
| HU | Gyors beüzemelési útmutató | 45 |
| PL | Przewodnik Szybki start | 49 |
| EL | Οδηγός γρήγορης εκκίνησης | 53 |
| SK | Rýchly návod | 57 |
| CS | Rychlý návod | 61 |
| RO | Ghid rapid de inițiere | 64 |

A



Fully Wireless Earphones

HPBT2052WT



For more information see the extended manual online: ned.is/hpbt2052wt

Intended use

The Nedis HPBT2052WT is a pair of fully wireless earphones. The product can be paired with any Bluetooth enabled audio/video device.

The earphones can be charged up to 4 times in the fully charged case.

Any modification of the product may have consequences for safety, warranty and proper functioning.

Specifications

| | |
|--------------------------------|--|
| Product | Fully Wireless Earphones |
| Article number | HPBT2052WT |
| Power input | 5 VDC / 0.3 A |
| Bluetooth® version | 5.0 |
| Bluetooth® frequency range | 2402 - 2480 MHz |
| Frequency response | 20 - 20,000 Hz |
| Max. radio transmit power | 4 dBm |
| Impedance | 32 Ω |
| Driver size | 10 mm |
| Voice control | Siri, Google Assistant |
| Battery type | Lithium-Polymer (earphones) Lithium-Polymer (charging case) |
| Charging time | Up to 2 hours |
| Case recharges | Up to 4 times |
| Battery capacity earphones | 2 x 30 mAh |
| Battery capacity charging case | 300 mAh |
| Play time | Up to 2.5 hours |
| Waterproof | No |
| Touch control | Yes |

Main parts (image A)

- | | |
|-------------------------------|---------------------------------|
| 1 Lid | 6 Status indicator LED |
| 2 Micro USB port | 7 Microphone |
| 3 Right earphone slot | 8 Left earphone slot |
| 4 Charging indicator LED | 9 Micro USB cable |
| 5 Left earphone touch control | 10 Right earphone touch control |

Safety instructions

WARNING



To prevent possible hearing damage, do not listen at high volume levels for long periods.

- Only use the product as described in this document.
- Do not use the product if a part is damaged or defective. Replace a damaged or defective product immediately.
- Do not expose the product to direct sunlight, naked flames or heat.
- Do not expose the product to water or moisture.
- Do not drop the product and avoid bumping.
- Do not open the product.
- Keep the product out of reach from children.
- This product is not a toy. Never allow children or pets to play with this product.
- Using earphones with both ears covered while participating in traffic is discouraged and may be illegal in some areas.
- Charge the battery for at least 2 hours when you use it for the first time.
- Only use the provided USB charging cable.
- Some wireless devices may interfere with implantable medical devices and other medical equipment, such as pacemakers, cochlear implants and hearing aids. Consult the manufacturer of your medical equipment for more information.
- Do not use the product at locations where the use of wireless devices is prohibited due to potential interference with other electronic devices, which may cause safety hazards.
- This product is equipped with a non-removable internal battery. Do not attempt to replace the battery yourself.

- Do not short circuit.
- Do not repair the product. If damaged, it must be properly disposed of.

Pairing the earphones to a Bluetooth audio source

1. Take the earphones out of the charging case. The earphones switch on automatically.
- i** Tap and hold both earphone touch controls **A 5** **A 10** for 2 seconds to manually switch on the earphones.
2. One of the status indicator LED **A 6** blinks red and blue to indicate pairing mode is active.
3. Enable Bluetooth on the device you want to pair the earphones with.
4. Select "HPBT2052WT" from the list of available Bluetooth devices on your device.

Charging the product

1. Plug the Micro USB cable **A 9** into the Micro USB port **A 2** of the charging case.
2. Plug the other end of **A 9** into a computer or power adapter.
3. Plug the power adapter into a power outlet.
- i** The charging indicator LED **A 4** indicates the charging progress of the battery.
4. Place the earphones into the respective slots **A 3** **A 8** and close the lid **A 1** to charge the earphones.
5. The status indicator LED **A 6** on the earphones lights up red.
6. **A 6** switches off when the earphones are fully charged.
- i** The earphones and the charging case can charge simultaneously.

Making phone calls

With the earphones connected to a mobile phone via Bluetooth, phone calls will automatically be redirected to the earphones.

- To answer an incoming call, tap **A 5** or **A 10**.
- To reject an incoming call, tap and hold **A 5** or **A 10** for 2 seconds.
- To end a call, tap **A 5** or **A 10**.

Controlling the music

- Tap **A 5** or **A 10** to play or pause the music.
- Double tap **A 10** to skip to the next track.
- Double tap **A 5** to skip to the previous track.

Using voice assistant

Tap and hold **A 5** or **A 10** for 3 seconds to activate Siri/Google Assistant.

Declaration of Conformity

We, Nedis B.V. declare as manufacturer that the product HPBT2052WT from our brand Nedis®, produced in China, has been tested according to all relevant CE standards and regulations and that all tests have been passed successfully. This includes, but is not limited to the RED 2014/53/EU regulation.

The complete Declaration of Conformity (and the safety datasheet if applicable) can be found and downloaded via: nedis.com/hpbt2052wt#support

For additional information regarding the compliance, contact the customer service:

Web: www.nedis.com

E-mail: service@nedis.com

Nedis B.V., de Tweeling 28

5215 MC 's-Hertogenbosch, the Netherlands

DE

Kurzanleitung

Kabellose Kopfhörer HPBT2052WT



Weitere Informationen finden Sie in der erweiterten Anleitung online: ned.is/hpbt2052wt

Bestimmungsgemäße Verwendung

Das Nedis HPBT2052WT ist ein vollständig kabelloses Kopfhörerset.

Das Produkt kann mit jedem Bluetooth-fähigen Audio-/Videogerät gekoppelt werden.

Die Ohrhörer können in dem voll aufgeladenen Case bis zu 4 mal mal aufgeladen werden.

Jegliche Modifikation des Produkts kann Folgen für die Sicherheit, Garantie und ordnungsgemäße Funktionalität haben.


Spezifikationen

| | |
|----------------------------|--|
| Produkt | Kabellose Kopfhörer |
| Artikelnummer | HPBT2052WT |
| Stromeingang | 5 VDC / 0,3 A |
| Bluetooth® Version | 5.0 |
| Bluetooth® Frequenzbereich | 2402 - 2480 MHz |
| Frequenzgang | 20 - 20.000 Hz |
| Max. Funksendeleistung | 4 dBm |
| Impedanz | 32 Ω |
| Treibergröße | 10 mm |
| Sprachsteuerung | Siri, Google Assistant |
| Batterietyp | Lithium-Polymer (Ohrhörer) Lithium-Polymer (Ladecase) |
| Ladezeit | Bis zu 2 Stunden |
| Aufladen im Case | Bis zu 4 mal |
| Akkukapazität Kopfhörer | 2 x 30 mAh |
| Akkukapazität Ladecase | 300 mAh |
| Wiedergabezeit | Bis zu 2,5 Stunden |
| Wasserdicht | Nein |
| Berührungssteuerung | Ja |

Hauptbestandteile (Abbildung A)

- 1 Abdeckung
- 2 Einschub für Micro-USB-Karte
- 3 Aussparung für rechten Kopfhörer
- 4 Ladeanzeige-LED
- 5 Berührungssteuerung am linken Ohrhörer
- 6 Statusanzeige-LED
- 7 Mikrofon
- 8 Aussparung für linken Kopfhörer
- 9 Micro-USB-Kabel
- 10 Berührungssteuerung am rechten Ohrhörer

Sicherheitshinweise

 WARNUNG



Um einer möglichen Schädigung des Hörvermögens vorzubeugen, nutzen Sie den Kopfhörer nicht für längere Zeit bei hoher Lautstärke.

- Verwenden Sie das Produkt nur wie in diesem Dokument beschrieben.
- Verwenden Sie das Produkt nicht, wenn ein Teil beschädigt ist oder es einen Mangel aufweist. Ersetzen Sie ein beschädigtes oder defektes Produkt unverzüglich.
- Setzen Sie das Produkte keiner direkten Sonneneinstrahlung, offenen Flammen oder Hitze aus.
- Setzen Sie das Produkt keinem Wasser oder Feuchtigkeit aus.
- Lassen Sie das Produkt nicht herunterfallen und vermeiden Sie Kollisionen.
- Öffnen Sie das Produkt nicht.
- Halten Sie das Produkt stets von Kindern fern.
- Dieses Produkt ist kein Spielzeug. Erlauben Sie niemals Kindern oder Haustieren, mit diesem Produkt zu spielen.
- Von der Verwendung von Ohrhörern auf beiden Ohren während der Teilnahme am Straßenverkehr wird abgeraten und dies kann in einigen Gebieten sogar illegal sein.
- Laden Sie den Akku für mindestens 2 Stunden auf, bevor Sie den Lautsprecher zum ersten Mal verwenden.
- Verwenden Sie nur das mitgelieferte USB-Ladekabel.
- Einige kabellose Geräte können implantierbare medizinische Geräte und andere medizinische Geräte wie Herzschrittmacher, Cochlea-Implantate und Hörgeräte stören. Wenden Sie sich für weitere Informationen an den Hersteller Ihres medizinischen Geräts.
- Verwenden Sie das Produkt nicht an Orten, an denen die Verwendung von drahtlosen Geräten aufgrund möglicher Interferenzen mit anderen elektronischen Geräten verboten ist, da dies zu Sicherheitsrisiken führen kann.
- Dieses Produkt ist mit einem nicht austauschbaren internen Akku ausgestattet. Versuchen Sie nicht, den Akku selbst auszutauschen.
- Schließen Sie die Batterie nicht kurz.
- Reparieren Sie das Produkt nicht. Falls es beschädigt ist, muss es ordnungsgemäß entsorgt werden.

Koppeln des Kopfhörers mit einer Bluetooth-Audioquelle

1. Nehmen Sie die Kopfhörer aus dem Ladecase heraus. Die Kopfhörer schalten sich automatisch ein.
- i** Tippen Sie auf beide Berührungssteuerungen an den Ohrhörern **A 5** **A 10** und halten Sie sie 2 Sekunden lang gedrückt, um die Kopfhörer manuell einzuschalten.
2. Eine der Statusanzeige-LEDs **A 6** blinkt rot und blau, um anzuzeigen, dass der Kopplungsmodus aktiv ist.
3. Aktivieren Sie Bluetooth an dem Gerät, mit dem Sie den Kopfhörer koppeln möchten.
4. Wählen Sie „HPBT2052WT“ aus der Liste der verfügbaren Bluetooth-Geräte auf Ihrem Gerät.

Laden des Produkts

1. Stecken Sie das Mikro-USB-Kabel **A 9** in den Mikro-USB-Anschluss **A 2** des Ladecase.
2. Schließen Sie das andere Ende von **A 9** an einem Computer oder einem Netzteil an.
3. Stecken Sie das Netzteil in eine Steckdose.
- i** Die Ladeanzeige-LED **A 4** zeigen den Ladevorgang des Akkus an.
4. Stecken Sie die Kopfhörer in die jeweiligen Aussparungen **A 3** **A 8** und schließen Sie den Deckel **A 1**, um die Kopfhörer aufzuladen.
5. Die Statusanzeige-LED **A 6** an den Ohrhörern leuchtet rot auf.
6. **A 6** schaltet sich aus, wenn die Ohrhörer vollständig aufgeladen sind.
- i** Die Kopfhörer können gleichzeitig im Ladecase aufgeladen werden.

Einen Anruf tätigen

Wenn der Kopfhörer per Bluetooth mit einem Mobiltelefon verbunden ist, werden Anrufe automatisch an die Kopfhörer weitergeleitet.

- Um einen eingehenden Anruf anzunehmen, tippen Sie auf **A 5** oder **A 10**.
- Um einen eingehenden Anruf abzuweisen, halten Sie **A 5** oder **A 10** 2 Sekunden lang gedrückt.
- Um einen Anruf zu beenden, tippen Sie auf **A 5** oder **A 10**.

Musikwiedergabe steuern

- Tippen Sie auf **A 5** oder **A 10**, um Musik wiederzugeben oder die Musikwiedergabe zu pausieren.
- Tippen Sie zweimal auf **A 10**, um zum nächsten Titel zu springen.

- Tippen Sie zweimal auf **A 5**, um zum vorherigen Titel zu springen.

Verwenden des Sprachassistenten

Halten Sie **A 5** oder **A 10** 3 Sekunden lang gedrückt, um Siri oder den Google Assistant zu aktivieren.

Konformitätserklärung

Wir, Nedis B.V., erklären als Hersteller, dass das Produkt HPBT2052WT unserer Marke Nedis®, produziert in China, nach allen geltenden CE-Standards und Vorschriften getestet wurde und alle diese Tests erfolgreich bestanden hat. Dies gilt unter anderem auch für die Richtlinie RED 2014/53/EU.

Die vollständige Konformitätserklärung (und das Sicherheitsdatenblatt, falls zutreffend) steht zum Download zur Verfügung unter:

nedis.de/hpbt2052wt#support

Weiterführende Informationen zur Compliance erhalten Sie über den Kundenservice:

Web: www.nedis.com

E-Mail: service@nedis.com

Nedis B.V., de Tweeling 28

5215 MC 's-Hertogenbosch, Niederlande

FR

Guide de démarrage rapide

Écouteurs entièrement HPBT2052WT sans fil



Pour plus d'informations, consultez le manuel détaillé en ligne :

ned.is/hpbt2052wt

Utilisation prévue

Les HPBT2052WT Nedis sont une paire d'écouteurs entièrement sans fil.

Le produit peut être appairé à n'importe quel appareil audio / vidéo compatible Bluetooth.

Les écouteurs peuvent être chargés jusqu'à 4 fois dans le boîtier entièrement chargé.

Toute modification du produit peut avoir des conséquences sur la sécurité, la garantie et le bon fonctionnement.

Spécifications

| | |
|--|---|
| Produit | Écouteurs entièrement sans fil |
| Article numéro | HPBT2052WT |
| Alimentation électrique | 5 VDC / 0,3 A |
| Version Bluetooth® | 5.0 |
| Gamme de fréquence Bluetooth® | 2402 - 2480 MHz |
| Réponse en fréquence | 20 - 20 000 Hz |
| Puissance max. de transmission radio | 4 dBm |
| Impédance | 32 Ω |
| Taille du moteur | 10 mm |
| Commande vocale | Siri, Google Assistant |
| Type de batterie | Lithium-polymère (écouteurs) Lithium-polymère (étui de charge) |
| Temps de recharge | Jusqu'à 2 heures |
| Le boîtier se recharge | Jusqu'à 4 fois |
| Capacité de la batterie des écouteurs | 2 x 30 mAh |
| Capacité de la batterie du boîtier de charge | 300 mAh |
| Temps de diffusion | Jusqu'à 2,5 heures |
| Étanche | Non |
| Commande tactile | Oui |

Pièces principales (image A)

- 1 Couvercle
- 2 Port micro USB
- 3 Emplacement pour écouteur droit
- 4 Voyant LED de charge
- 5 Commande tactile de l'écouteur gauche
- 6 Voyant LED d'état
- 7 Microphone
- 8 Emplacement pour écouteur gauche
- 9 Câble micro USB
- 10 Commande tactile de l'écouteur droit

Consignes de sécurité

AVERTISSEMENT



Afin d'éviter tout dommage auditif, ne pas écouter à un volume élevé pendant de longues périodes.

- Utilisez le produit uniquement comme décrit dans le présent document.
- Ne pas utiliser le produit si une pièce est endommagée ou défectueuse. Remplacez immédiatement un produit endommagé ou défectueux.
- N'exposez pas le produit aux rayons directs du soleil, aux flammes ou à la chaleur.
- Ne pas exposer le produit à l'eau ou à l'humidité.
- Ne pas laisser tomber le produit et éviter de le cogner.
- Ne pas ouvrir le produit.
- Gardez le produit hors de portée des enfants.
- Ce produit n'est pas un jouet. Ne jamais laisser des enfants ou des animaux jouer avec ce produit.
- L'utilisation d'écouteurs avec les deux oreilles couvertes tout en étant dans la circulation est déconseillée et peut être illégale dans certaines régions.
- Chargez la batterie pendant au moins 2 heures lorsque vous l'utilisez pour la première fois.
- Utilisez uniquement le câble de charge USB fourni.
- Certains appareils sans fil peuvent interférer avec des appareils médicaux implantables et d'autres équipements médicaux, tels que des stimulateurs cardiaques, des implants cochléaires et des aides auditives. Pour plus d'informations, consultez le fabricant de votre équipement médical.
- Ne pas utiliser le produit dans des endroits où l'utilisation d'appareils sans fil est interdite en raison d'interférences potentielles avec d'autres appareils électroniques, ce qui peut entraîner des risques pour la sécurité.
- Ce produit est équipé d'une batterie interne non amovible. Ne pas tenter de remplacer la batterie vous-même.
- Ne pas court-circuiter.
- Ne réparez pas le produit. S'il est endommagé, il doit être éliminé de manière correcte.

Appairer les écouteurs à une source audio Bluetooth

1. Retirez les écouteurs de l'étui de charge. Les écouteurs se mettent automatiquement en marche.
- i* Appuyez et maintenez les commandes tactiles des deux écouteurs **A 5** **A 10** pendant 2 secondes pour mettre les écouteurs en marche manuellement.
2. L'un des voyants LED d'état **A 6** clignote en rouge et bleu pour indiquer que le mode appairage est actif.
3. Activez le Bluetooth sur le périphérique avec lequel vous souhaitez appairer les écouteurs.
4. Sélectionnez « HPBT2052WT » dans la liste des appareils Bluetooth disponibles sur votre appareil.

Charger le produit

1. Branchez le câble Micro-USB **A 9** dans le port Micro-USB **A 2** de l'étui de charge.
2. Branchez l'autre extrémité de **A 9** dans un ordinateur ou un adaptateur secteur.
3. Branchez l'adaptateur secteur dans une prise de courant.
- i* Le voyant LED de charge **A 4** indique la progression de la charge de la batterie.
4. Placez les écouteurs dans les emplacements respectifs **A 3** **A 8** et fermez le couvercle **A 1** pour charger les écouteurs.
5. Le voyant LED d'état **A 6** des écouteurs s'allume en rouge.
6. **A 6** s'arrête une fois les écouteurs complètement chargés.
- i* Les écouteurs et le boîtier de recharge peuvent se charger simultanément.

Passer des appels

Lorsque les écouteurs sont connectés à un téléphone portable via Bluetooth, les appels téléphoniques sont automatiquement redirigés vers les écouteurs.

- Pour répondre à un appel entrant, appuyez sur **A 5** ou **A 10**.
- Pour rejeter un appel entrant, appuyez et maintenez **A 5** ou **A 10** pendant 2 secondes.
- Pour mettre fin à un appel, appuyez sur **A 5** ou **A 10**.

Contrôler la musique

- Appuyez sur **A 5** ou **A 10** pour diffuser de la musique ou la mettre en pause.
- Appuyez deux fois sur **A 10** pour passer au morceau suivant.
- Appuyez deux fois sur **A 5** pour passer au morceau précédent.

Utiliser un assistant vocal

Appuyez et maintenez **A 5** ou **A 10** pendant 3 secondes pour activer Siri / Google Assistant.

Déclaration de conformité

Nous, Nedis B.V., déclarons en tant que fabricant que le produit HPBT2052WT de notre marque Nedis®, produit en Chine, a été testé conformément à toutes les normes et réglementations CE en vigueur et que tous les tests ont été réussis. Cela inclut, sans toutefois s'y limiter, la directive RED 2014/53/UE.

La Déclaration de conformité complète (et la fiche de sécurité le cas échéant) peut être trouvée et téléchargée via:
nedis.fr/hpbt2052wt#support

Pour plus d'informations sur la conformité, contactez le service client :

Site Web : www.nedis.com

E-mail : service@nedis.com

Nedis B.V., de Tweeling 28

5215 MC 's-Hertogenbosch, Pays-Bas

NL

Snelstartgids

Volledig draadloze oordopjes HPBT2052WT



Zie voor meer informatie de uitgebreide handleiding online: ned.is/hpbt2052wt

Bedoeld gebruik

De Nedis HPBT2052WT zijn volledig draadloze oordopjes.

Het product kan met elk audio-/videoapparaat met Bluetooth worden gekoppeld.

De oordopjes kunnen maximaal 4 keer worden opgeladen in de volledig opgeladen oplaaddock.

Elke wijziging van het product kan gevolgen hebben voor veiligheid, garantie en correcte werking.

Specificaties

| | |
|---------------|------------------------------|
| Product | Volledig draadloze oordopjes |
| Artikelnummer | HPBT2052WT |

| | |
|-------------------------------|---|
| Stroomingang | 5 VDC / 0.3 A |
| Bluetooth®-versie | 5.0 |
| Bluetooth® frequentiebereik | 2402 - 2480 MHz |
| Frequentiebereik | 20- 20.000 Hz |
| Max. radio zendvermogen | 4 dBm |
| Impedantie | 32 Ω |
| Grootte van de driver | 10 mm |
| Spraakbesturing | Siri, Google Assistent |
| Batterijtype | Lithium-polymeer (oordopjes) Lithium-polymeer (oplaaddock) |
| Oplaadtijd | Tot maximaal 2 uur |
| Dock is aan het opladen | Maximaal 4 keer |
| Batterijcapaciteit oordopjes | 2 x 30 mAh |
| Batterijcapaciteit oplaaddock | 300 mAh |
| Afspeeltijd | Maximaal 2,5 uur |
| Waterdicht | Nee |
| Aanraakbediening | Ja |

Belangrijkste onderdelen (afbeelding A)

- | | |
|------------------------------------|------------------------------------|
| 1 Deksel | 6 Led-statusindicator ¹ |
| 2 Micro USB-poort ¹ | 7 Microfoon ¹ |
| 3 Rechter oordopgleuf | 8 Linker oordopgleuf ¹ |
| 4 Led-controlelampjes voor opladen | 9 Micro USB-kabel ¹ |
| 5 Linker oordop aanraakbediening | 10 Rechter oordop aanraakbediening |

Veiligheidsvoorschriften

⚠ WAARSCHUWING



Om mogelijke gehoorbeschadiging te voorkomen, moet u niet lange tijd op een hoog volumeniveau (naar muziek) luisteren.

- Gebruik het product alleen zoals in dit document beschreven.
- Gebruik het product niet als een onderdeel beschadigd of

defect is. Vervang een beschadigd of defect product onmiddellijk.

- Stel het product niet bloot aan direct zonlicht, open vuur of hitte.
- Stel het product niet bloot aan water of vocht.
- Laat het product niet vallen en voorkom stoten.
- Open het product niet.
- Houd het product buiten bereik van kinderen.
- Dit product is geen speelgoed. Laat kinderen of huisdieren nooit met dit product spelen.
- Het gebruik van oordopjes waarbij beide oren zijn bedekt terwijl u aan het verkeer deelneemt, wordt afgeraden en kan in sommige gebieden zelfs strafbaar zijn.
- Laad de batterij ten minste 2 uur op voordat u deze voor het eerst gebruikt.
- Gebruik alleen de meegeleverde USB-oplaadkabel.
- Sommige draadloze apparaten kunnen storing veroorzaken op implanteerbare medische apparaten en andere medische apparatuur, zoals pacemakers, cochleaire implantaten en hoortoestellen. Voor meer informatie, raadpleeg de fabrikant van uw medische apparatuur.
- Gebruik het product niet waar het gebruik van draadloze apparaten verboden is. Dit kan een storing van andere elektronische apparaten en dus veiligheidsrisico's veroorzaken.
- Dit product bevat een niet-verwijderbare interne batterij. Probeer niet om de batterij zelf te vervangen.
- Niet kortsluiten.
- Repareer het product niet. Als het beschadigd is, moet het op de juiste wijze worden weggegooid.

De oordopjes aan een Bluetooth-audiobron koppelen

1. Verwijder de oordopjes uit de oplaaddock. De oordopjes worden automatisch ingeschakeld.
- i** 2. Tik en houd de aanraakbediening **A 5** **A 10** van beide oordopjes 2 seconden lang aan om de oordopjes handmatig aan te zetten.
3. Een van de statusindicatie-LEDs **A 6** knippert rood en blauw om aan te geven dat de koppelingsmodus actief is.
4. Schakel Bluetooth in op het apparaat waarmee u de oordopjes wilt koppelen.
5. Kies "HPBT2052WT" uit de lijst met beschikbare Bluetooth-apparaten op uw toestel.

Het product opladen

1. Sluit de micro-USB-kabel **A 9** aan op de micro USB-poort **A 2** van de oplaaddock.
2. Sluit het andere uiteinde van **A 9** aan op een computer of voedingsadapter.
3. Sluit de voedingsadapter aan op een stopcontact.
- i** Led-controlelampjes voor opladen **A 4** geven de laadstatus van de batterij aan.
4. Plaats de oordopjes in de respectieve gleuven **A 3** **A 8** en sluit het deksel **A 1** om de oordopjes op te laden.
5. Het led-statuslampje **A 6** op de oordopjes brandt rood.
6. **A 6** gaat uit wanneer de oordopjes volledig opgeladen zijn.
- i** De oordopjes en de oplaaddock kunnen gelijktijdig worden opgeladen.

Telefoongesprekken voeren

Wanneer de oordopjes via Bluetooth op een mobiele telefoon zijn aangesloten, worden de telefoongesprekken automatisch naar de oordopjes doorgeschakeld.

- Om een inkomend gesprek te beantwoorden, tik op **A 5** of **A 10**.
- Om een inkomend gesprek te weigeren, tik en houd **A 5** of **A 10** 2 seconden lang ingedrukt.
- Om een gesprek te beëindigen, tik op **A 5** of **A 10**.

Muziek afspelen

- Tik op **A 5** of **A 10** om muziek af te spelen of te pauzeren.
- Tik twee keer op **A 10** om naar het volgende nummer te gaan.
- Tik twee keer op **A 5** om naar het vorige nummer te gaan.

De spraakassistent gebruiken

Tik en houd **A 5** of **A 10** 3 seconden lang ingedrukt om Siri/Google Assistent te activeren.

Conformiteitsverklaring

Wij, Nedis B.V. verklaren als fabrikant dat het product HPBT2052WT van ons merk Nedis®, geproduceerd in China, is getest conform alle relevante CE-normen en voorschriften en dat alle tests met succes zijn doorstaan. Dit omvat, maar is niet beperkt tot de richtlijn RED 2014/53/EU.

De volledige conformiteitsverklaring (en het blad met veiligheidsgegevens indien van toepassing) kan worden gevonden en gedownload via nedis.nl/hpbt2052wt#support

Voor andere informatie met betrekking tot de naleving neemt u contact op met de klantenservice:

Web: www.nedis.nl

Email: service@nedis.com

Nedis B.V., de Tweeling 28

5215 MC 's-Hertogenbosch, Nederland

IT Guida rapida all'avvio

Auricolari completamente wireless

HPBT2052WT



Per maggiori informazioni vedere il manuale esteso online: ned.is/hpbt2052wt

Usò previsto

Nedis HPBT2052WT sono degli auricolari completamente wireless.

Il prodotto può essere abbinato a qualsiasi dispositivo audio/video abilitato Bluetooth.

Gli auricolari possono essere ricaricati fino a 4 volte nella custodia completamente carica.

Eventuali modifiche al prodotto possono comportare conseguenze per la sicurezza, la garanzia e il corretto funzionamento.

Specifiche

| | |
|------------------------------------|-----------------------------------|
| Prodotto | Auricolari completamente wireless |
| Numero articolo | HPBT2052WT |
| Ingresso di alimentazione | 5 VDC / 0,3 A |
| Versione Bluetooth® | 5.0 |
| Intervallo di frequenza Bluetooth® | 2402 - 2480 MHz |
| Risposta di frequenza | 20 - 20.000 Hz |
| Potenza di trasmissione radio max | 4 dBm |
| Impedenza | 32 Ω |
| Dimensioni delle casse | 10 mm |
| Comando vocale | Siri, Google Assistant |

| | |
|---|--|
| Tipo batteria | Agli ioni di litio - polimeri (auricolari) Agli ioni di litio - polimeri (custodia di ricarica) |
| Tempo di ricarica | Fino a 2 ore |
| Ricarica della custodia | Fino a 4 volte |
| Capacità della batteria degli auricolari | 2 x 30 mAh |
| Capacità della batteria della custodia di ricarica | 300 mAh |
| Tempo di riproduzione | Fino a 2,5 ore |
| Impermeabile | No |
| Comando tattile | Sì |

Parti principali (immagine A)

- | | |
|---------------------------------------|--------------------------------------|
| 1 Coperchio | 6 Spia LED di stato |
| 2 Porta micro USB | 7 Microfono |
| 3 Alloggiamento auricolare destro | 8 Alloggiamento auricolare sinistro |
| 4 Spia LED di ricarica | 9 Cavo micro USB |
| 5 Comando tattile auricolare sinistro | 10 Comando tattile auricolare destro |

Istruzioni di sicurezza

⚠ ATTENZIONE



Per evitare possibili danni all'udito, non ascoltare a volume elevato per lunghi periodi.

- Utilizzare il prodotto solo come descritto nel presente documento.
- Non utilizzare il prodotto se una parte è danneggiata o difettosa. Sostituire immediatamente un prodotto danneggiato o difettoso.
- Non esporre il prodotto alla luce diretta del sole, a fiamme libere o al calore.
- Non esporre il prodotto all'acqua o all'umidità.
- Non far cadere il prodotto ed evitare impatti.
- Non aprire il prodotto.

- Tenere il prodotto lontano dalla portata dei bambini.
- Questo prodotto non è un giocattolo. Non lasciare mai che bambini o animali giochino con questo prodotto.
- L'utilizzo degli auricolari con entrambe le orecchie coperte in mezzo al traffico non è raccomandato e potrebbe essere illegale in alcune region.
- Caricare la batteria per almeno 2 ore quando la si utilizza per la prima volta.
- Utilizzare esclusivamente il cavo di ricarica USB in dotazione.
- Alcuni dispositivi wireless possono interferire con dispositivi medici impiantabili e altre apparecchiature mediche come pacemaker, impianti cocleari e apparecchi acustici. Consultare il produttore della propria apparecchiatura medica per maggiori informazioni.
- Non utilizzare il prodotto in aree in cui l'utilizzo di dispositivi wireless è vietato a causa delle potenziali interferenze con altri dispositivi elettronici che potrebbero mettere in pericolo la sicurezza.
- Questo prodotto è dotato di una batteria interna non rimovibile. Non cercare di sostituire la batteria da sé.
- Non creare corto circuiti.
- Non riparare il prodotto. Se danneggiato, il prodotto deve essere smaltito correttamente.

Accoppiamento degli auricolari alla sorgente audio Bluetooth

1. Estrarre gli auricolari dalla custodia di ricarica. Gli auricolari si accendono automaticamente.
- i Tenere premuti entrambi i comandi tattili degli auricolari **A 5** **A 10** per 2 secondi per accendere manualmente gli auricolari.
2. Una delle spie LED di stato **A 6** lampeggia in rosso e in blu per indicare che la modalità di accoppiamento è attiva.
3. Abilitare il Bluetooth sul dispositivo a cui si desidera accoppiare gli auricolari.
4. Sul proprio dispositivo, selezionare "HPBT2052WT" dall'elenco dei dispositivi Bluetooth disponibili.

Ricarica del prodotto

1. Inserire il cavo micro USB **A 9** nella porta micro USB **A 2** della custodia di ricarica.
2. Collegare l'altra estremità di **A 9** in un computer o adattatore di alimentazione.
3. Collegare l'adattatore di alimentazione in una presa elettrica.

- i La spia LED indicatrice di ricarica **A 4** indica l'avanzamento della ricarica della batteria.
- 4. Inserire gli auricolari nei rispettivi alloggiamenti **A 3** **A 8** e chiudere il coperchio **A 1** per ricaricarli.
- 5. La spia LED di stato **A 6** sugli auricolari si accende in rosso.
- 6. **A 6** si spegne quando gli auricolari sono completamente ricaricati.
- i Gli auricolari e la custodia di ricarica possono essere ricaricati contemporaneamente.

Effettuare chiamate telefoniche

Con gli auricolari collegati a un telefono cellulare via Bluetooth, le chiamate vengono reindirizzate automaticamente agli auricolari.

- Per rispondere a una chiamata in arrivo, toccare **A 5** o **A 10**.
- Per rifiutare una chiamata in arrivo, tenere premuto **A 5** o **A 10** per 2 secondi.
- Per terminare una chiamata, toccare **A 5** o **A 10**.

Controllo della musica

- Toccare **A 5** o **A 10** per riprodurre o mettere in pausa la musica.
- Toccare due volte **A 10** per passare al brano successivo.
- Toccare due volte **A 5** per passare al brano precedente.

Utilizzo dell'assistente vocale

Tenere premuto **A 5** o **A 10** per 3 secondi per attivare Siri/Google Assistant.

Dichiarazione di conformità

Noi sottoscritti, Nedis B.V., dichiariamo, in quanto fabbricanti, che il prodotto HPBT2052WT con il nostro marchio Nedis®, prodotto in Cina, è stato collaudato ai sensi di tutte le norme e i regolamenti CE pertinenti e che tutti i collaudi sono stati superati con successo. Questo include, senza esclusione alcuna, la normativa RED 2014/53/UE.

La Dichiarazione di conformità completa (e le schede di sicurezza, se applicabili) sono disponibili e possono essere scaricate da:

nedis.it/hpbt2052wt#support

Per ulteriori informazioni relative alla conformità, contattare il servizio clienti:

Sito web: www.nedis.com

E-mail: service@nedis.com

ES Guía de inicio rápido

Auriculares totalmente HPBT2052WT inalámbricos



Para más información, consulte el manual ampliado en línea: ned.is/hpbt2052wt

Uso previsto por el fabricante

Nedis HPBT2052WT son un par de auriculares totalmente inalámbricos.

El producto se puede emparejar con cualquier dispositivo de audio/vídeo habilitado para Bluetooth.

Los auriculares se pueden cargar hasta 4 veces en el estuche completamente cargado.

Cualquier modificación del producto puede tener consecuencias para la seguridad, la garantía y el funcionamiento adecuado.

Especificaciones

| | |
|-----------------------------------|---|
| Producto | Auriculares totalmente inalámbricos |
| Número de artículo | HPBT2052WT |
| Potencia de entrada | 5 VDC / 0,3 A |
| Versión Bluetooth® | 5.0 |
| Rango de frecuencia Bluetooth® | 2402 - 2480 MHz |
| Respuesta de frecuencia | 20 - 20.000 Hz |
| Potencia máx. de radiotransmisión | 4 dBm |
| Impedancia | 32 Ω |
| Tamaño del controlador | 10 mm |
| Control por voz | Siri, asistente de Google |
| Tipo de batería | Polímero de litio (auriculares) Polímero de litio (estuche de carga) |
| Tiempo de carga | Hasta 2 horas |

| | |
|--|-----------------|
| Recargas en el estuche | Hasta 4 veces |
| Capacidad de la batería de los auriculares | 2 x 30 mAh |
| Capacidad de la batería del estuche de carga | 300 mAh |
| Tiempo de reproducción | Hasta 2,5 horas |
| Impermeabilidad | No |
| Control táctil | Sí |

Partes principales (imagen A)

- | | |
|--|---|
| 1 Tapa | 6 Indicador LED de estado |
| 2 Puerto micro USB | 7 Micrófono |
| 3 Ranura del auricular derecho | 8 Ranura del auricular izquierdo |
| 4 Indicador LED de carga en curso | 9 Cable micro USB |
| 5 Control táctil del auricular izquierdo | 10 Control táctil del auricular derecho |

Instrucciones de seguridad

ADVERTENCIA



Para prevenir un posible daño a los oídos, no escuchar con niveles de volumen alto durante períodos prolongados.

- Utilice el producto únicamente tal como se describe en este documento.
- No use el producto si alguna pieza está dañada o presenta defectos. Sustituya inmediatamente un producto si presenta daños o está defectuoso.
- No exponga el producto a la luz solar directa, a llamas abiertas ni al calor.
- No exponga el producto al agua o a la humedad.
- No deje caer el producto y evite que sufra golpes.
- No abra el producto.
- Mantenga el producto fuera del alcance de los niños.
- Este producto no es un juguete. No permita nunca que niños o mascotas jueguen con este producto.
- El uso de audífonos con ambos oídos cubiertos mientras circula en el tráfico es desaconsejable y puede ser ilegal en

algunas zonas.

- Cargue la batería como mínimo durante 2 horas cuando vaya a utilizarla por primera vez.
- Utilice solamente el cable de carga USB proporcionado.
- Algunos dispositivos inalámbricos pueden interferir con dispositivos sanitarios implantables y otros equipos médicos como marcapasos, implantes cocleares y audífonos. Consulte al fabricante de su equipo médico para más información.
- No utilice el producto en lugares donde esté prohibido el uso de dispositivos inalámbricos debido a las posibles interferencias con otros dispositivos electrónicos que puedan ocasionar riesgos para la seguridad.
- Este producto está equipado con una batería interna no extraíble. No intente sustituir la batería por su cuenta.
- No cortocircuite.
- No repare el producto. Si está dañado, debe reciclarse.

Emparejar los auriculares a una fuente de audio Bluetooth

1. Saque los auriculares del estuche de carga. Los auriculares se encienden automáticamente.
- i** Toque y mantenga pulsados ambos controles táctiles de los auriculares **A 5** **A 10** durante 2 segundos para encender manualmente los auriculares.
2. Uno de los indicadores LED de estado **A 6** parpadea en rojo y azul para indicar que el modo de emparejamiento está activo.
3. Habilite Bluetooth en el dispositivo con el que desea emparejar los auriculares.
4. Seleccione «HPBT2052WT» en la lista de dispositivos Bluetooth disponibles.

Cómo cargar el producto

1. Enchufe el cable micro USB **A 9** en el puerto micro USB **A 2** del estuche de carga.
2. Enchufe el otro extremo del **A 9** a un ordenador o adaptador de corriente.
3. Enchufe el adaptador de corriente a una toma de corriente.
- i** El indicador LED de carga **A 4** señala el progreso de carga de la batería.
4. Coloque los auriculares en las ranuras respectivas **A 3** **A 8** y cierre la tapa **A 1** para cargar los auriculares.
5. El indicador LED de estado **A 6** de los auriculares se enciende en rojo.
6. **A 6** se apaga cuando los auriculares están completamente

cargados.

- i Los auriculares y el estuche de carga se pueden cargar simultáneamente.

Hacer llamadas

Con los auriculares conectados al móvil mediante Bluetooth, las llamadas telefónicas se redirigirán automáticamente a los auriculares.

- Para responder una llamada entrante, toque **A 5** o **A 10**.
- Para rechazar una llamada entrante, toque y mantenga pulsado **A 5** o **A 10** durante 2 segundos.
- Para finalizar una llamada, toque **A 5** o **A 10**.

Controlar la música

- Toque **A 5** o **A 10** para reproducir o pausar la música.
- Toque dos veces **A 10** para saltar a la pista siguiente.
- Toque dos veces **A 5** para saltar a la pista anterior.

Cómo utilizar el asistente de voz

Toque y mantenga pulsado **A 5** o **A 10** durante 3 segundos para activar Siri/el asistente de Google.

Declaración de conformidad

Nosotros, Nedis B.V., declaramos como fabricante que el producto HPBT2052WT de nuestra marca Nedis®, producido en China, ha sido probado de acuerdo con todas las normas y regulaciones relevantes de la CE y que se han superado todas las pruebas con éxito. Esto incluye, entre otras, la directiva europea sobre equipos radioeléctricos RED 2014/53/UE.

La declaración de conformidad completa (y la hoja de datos de seguridad, si procede) se puede encontrar y descargar en: nedis.es/hpbt2052wt#support

Para más información sobre el cumplimiento, póngase en contacto con el servicio de atención al cliente:

Página web: www.nedis.com

Correo electrónico: service@nedis.com

Nedis B.V., de Tweeling 28

5215 MC 's-Hertogenbosch (Países Bajos)

Auriculares HPBT2052WT integralmente sem fios



Para mais informações, consulte a versão alargada do manual on-line: ned.is/hpbt2052wt

Utilização prevista

O HPBT2052WT da Nedis é um par de auriculares integralmente sem fios.

Este produto pode ser emparelhado com qualquer dispositivo de áudio/vídeo com Bluetooth.

Os auriculares podem ser carregados até 4 vezes no estojo de carregamento.

Qualquer alteração do produto pode ter consequências em termos de segurança, garantia e funcionamento adequado.

Especificações

| | |
|---------------------------------------|---|
| Produto | Auriculares integralmente sem fios |
| Número de artigo | HPBT2052WT |
| Entrada de alimentação | 5 VDC / 0,3 A |
| Versão Bluetooth® | 5.0 |
| Gama de frequências Bluetooth® | 2402 - 2480 MHz |
| Resposta de frequência | 20 - 20.000 Hz |
| Potência de transmissão de rádio máx. | 4 dBm |
| Impedância | 32 Ω |
| Tamanho do controlador | 10 mm |
| Controlo vocal | Siri, Google Assistant |
| Tipo de bateria | Lítio-polímero (auriculares) Lítio-polímero (estajo de carregamento) |
| Tempo de carga | Até 2 horas |
| Carregamentos no estojo | Até 4 vezes |
| Capacidade da bateria dos auriculares | 2 x 30 mAh |

| | |
|---|---------------|
| Capacidade da bateria do estojo de carregamento | 300 mAh |
| Tempo de reprodução | Até 2,5 horas |
| À prova de água | Não |
| Controlo por toque | Sim |

Peças principais (imagem A)

- | | |
|--|--|
| 1 Tampa | 6 LED indicador de estado |
| 2 Porta micro USB | 7 Microfone |
| 3 Ranhura do auricular direito | 8 Ranhura do auricular esquerdo |
| 4 LED indicador de carga | 9 Cabo Micro USB |
| 5 Controlo por toque no auricular esquerdo | 10 Controlo por toque no auricular direito |

Instruções de segurança

⚠ AVISO



Para evitar possíveis danos auditivos, não ouça a níveis de volume elevados durante períodos prolongados.

- Utilize o produto apenas conforme descrito neste documento.
- Não utilize o produto caso uma peça esteja danificada ou defeituosa. Substitua imediatamente um produto danificado ou defeituoso.
- Não exponha o produto à luz solar direta, chamas expostas ou calor.
- Não exponha o produto à água ou humidade.
- Não deixe cair o produto e evite impactos.
- Não abra o produto.
- Mantenha o produto fora do alcance das crianças.
- Este produto não é um brinquedo. Nunca permita que crianças ou animais de estimação brinquem com este produto.
- É desaconselhada a utilização de auriculares com ambos os ouvidos cobertos durante a condução de veículos (podendo mesmo ser ilegal em alguns países ou regiões).
- Carregue a bateria durante pelo menos, 2 horas quando a utiliza pela primeira vez.
- Utilize apenas o cabo de carregamento USB fornecido.

- Alguns dispositivos sem fios podem interferir com dispositivos médicos implantáveis e outros equipamentos médicos, como pacemakers, implantes cocleares e aparelhos auditivos. Consulte o fabricante do seu equipamento médico para mais informações.
- Não utilize o produto em locais onde a utilização de dispositivos sem fios é proibida devido a potenciais interferências com outros dispositivos eletrónicos, uma vez que pode causar riscos de segurança.
- Este produto está equipado com uma bateria interna não removível. Não tente substituir a bateria.
- Não provoque curto-circuito.
- Não efetue reparação do produto. Se danificado, deve ser eliminado de forma adequada.

Emparelhar os auriculares com uma fonte de áudio Bluetooth

1. Retire os auscultadores do estojo de carregamento. Os auriculares ligam-se automaticamente.
- i** Toque e mantenha os controlos por toque de ambos os auriculares **A 5** **A 10** durante 2 segundos para ligar manualmente os auriculares.
2. Um dos LED indicadores de estado **A 6** pisca a vermelho e azul para indicar que o modo de emparelhamento está ativo.
3. Ative o Bluetooth no dispositivo com o qual pretende emparelhar os auriculares.
4. Selecione «HPBT2052WT» na lista de dispositivos Bluetooth disponíveis no seu dispositivo.

Carregar o produto

1. Ligue o cabo Micro USB **A 9** na porta Micro USB **A 2** do estojo de carregamento.
2. Ligue a outra extremidade do **A 9** num computador ou adaptador de potência.
3. Ligue o adaptador de alimentação a uma tomada elétrica.
- i** O indicador de carga LED **A 4** indica o estado do carregamento da bateria.
4. Coloque os auriculares nas respetivas ranhuras **A 3** **A 8** e feche a tampa **A 1** para carregar os auriculares.
5. O LED indicador de estado **A 6** nos auriculares acende a vermelho.
6. **A 6** desliga-se quando os auriculares estão totalmente carregados.
- i** Os auriculares e o estojo de carregamento podem ser carregados simultaneamente.

Fazer chamadas

Com os auriculares ligados a um telemóvel via Bluetooth, as chamadas telefónicas serão automaticamente redirecionadas para os auriculares.

- Para atender uma chamada recebida, toque **A 5** ou **A 10**.
- Para rejeitar uma chamada, toque e mantenha **A 5** ou **A 10** durante 2 segundos.
- Para terminar uma chamada, toque **A 5** ou **A 10**.

Controlar a música

- Toque **A 5** ou **A 10** para reproduzir ou colocar a música em pausa.
- Toque duas vezes **A 10** para saltar para a faixa seguinte.
- Toque duas vezes **A 5** para saltar para a faixa anterior.

Utilização do assistente de voz

Toque e mantenha **A 5** ou **A 10** durante 3 segundos para ativar o Siri/Google Assistant.

Declaração de conformidade

A Nedis B.V. declara, na qualidade de fabricante, que o produto HPBT2052WT da nossa marca Nedis®, produzido na China, foi testado em conformidade com todas as normas e regulamentos CE relevantes e que todos os testes foram concluídos com sucesso. Os mesmos incluem, entre outros, o regulamento RED 2014/53/UE.

A Declaração de conformidade (e a ficha de dados de segurança, se aplicável) pode ser consultada e descarregada em:

nedis.pt/hpbt2052wt#support

Para informações adicionais relativas à conformidade, contacte a assistência ao cliente:

Site: www.nedis.com

E-mail: service@nedis.com

Nedis B.V., de Tweeling 28

5215 MC 's-Hertogenbosch, Países Baixos

Helt trådlösa hörlurar HPBT2052WT



För ytterligare information, se den utökade manualen online: ned.is/hpbt2052wt

Avsedd användning

Nedis HPBT2052WT är ett par helt trådlösa hörlurar.

Produkten kan länkas med alla Bluetooth-försedda audio-/videoenheter.

Hörlurarna kan laddas upp till 4 gånger i det fulladdade etuiet.

Modifiering av produkten kan medföra konsekvenser för säkerhet, garanti och korrekt funktion.

Specifikationer

| | |
|-----------------------------------|---|
| Produkt | Helt trådlösa hörlurar |
| Artikelnummer | HPBT2052WT |
| Kraftingång | 5 VDC / 0,3 A |
| Bluetooth® version | 5.0 |
| Bluetooth® frekvensområde | 2402 - 2480 MHz |
| Frekvensgång | 20 - 20 000 Hz |
| Radions maximala sändeffekt | 4 dBm |
| Impedans | 32 Ω |
| Drivenhetens storlek | 10 mm |
| Röststyrning | Siri, Google Assistant |
| Batterityp | Litium-polymer (hörlurar) Litium-polymer (laddningsetui) |
| Laddningstid | Upp till 2 timmar |
| Laddningar i etuiet | Upp till 4 gånger |
| Hörlurarnas batterikapacitet | 2 x 30 mAh |
| Laddningsetuiets batterikapacitet | 300 mAh |
| Uppspelningstid | Upp till 2,5 timmar |
| Vattentät | Nej |
| Beröringsstyrning | Ja |

Huvuddelar (bild A)

- | | |
|--|---|
| 1 Lock | 6 LED-statusindikator |
| 2 Micro USB-port | 7 Mikrofon |
| 3 Höger hörlursfack | 8 Vänster hörlursfack |
| 4 LED-laddningsindikator | 9 Micro-USB-kabel |
| 5 Vänstra hörlurens beröringsstyrning | 10 Högra hörlurens beröringsstyrning |

Säkerhetsanvisningar

VARNING



För att förhindra potentiell hörselskada ska du undvika att lyssna vid hög volym under längre tid.

- Använd produkten endast enligt anvisningarna i detta dokument.
- Använd inte produkten om en del är skadad eller defekt. Byt omedelbart ut en skadad eller defekt produkt.
- Utsätt inte produkten för direkt solljus, öppen eld eller värme.
- Exponera inte produkten till vatten eller fukt.
- Tappa inte produkten och skydda den mot slag.
- Öppna inte produkten.
- Förvara produkten utom räckhåll för barn.
- Denna produkt är ingen leksak. Tillåt aldrig barn eller sällskapsdjur att leka med denna produkt.
- Vi avråder från att använda hörlurar med båda öronen täckta när du kör ett fordon eller vistas i trafikerade områden. Detta kan vara olagligt i vissa områden.
- Ladda batteriet i minst 2 timmar innan du använder det första gången.
- Använd endast den medföljande USB-laddningskabeln.
- Vissa trådlösa enheter kan störa implanterade medicinska enheter och annan medicinsk utrustning såsom hjärtstimulatorer, cochlea-implantat och hörapparater. Rådgör med tillverkaren av din medicinska utrustning angående ytterligare information.
- Använd inte produkten på platser där användning av trådlösa enheter är förbjuden till följd av potentiell störning i andra elektroniska enheter, vilket kan förorsaka säkerhetsrisker.

- Denna produkt är försedd med ett icke uttagbart internt batteri. Försök inte byta batteriet på egen hand.
- Kortslut inte batteriet.
- Reparera inte produkten. Den måste bytas ut om den är skadad.

Att koppla ihop hörtelefonerna med en Bluetooth ljudkälla

1. Ta ut hörlurarna ur laddningsetuiet. Hörlurarna aktiveras automatiskt.
- i** Vidrör och håll båda hörlurarnas beröringsstyrningar **A 5** **A 10** intryckta i 2 sekunder för att aktivera hörlurarna manuellt.
2. En av statusindikeringens LED-lampor **A 6** blinkar med rött och blått sken för att indikera att länkningsläget är aktivt.
3. Aktivera Bluetooth på enheten du önskar koppla ihop hörlurarna med.
4. Välj "HPBT2052WT" från listan med tillgängliga Bluetooth-enheter på din enhet.

Att ladda produkten

1. Anslut mikro USB-kabeln **A 9** till mikro USB-porten **A 2** på laddningsetuiet.
2. Anslut **A 9** andra ända till en dator eller nätadapter.
3. Anslut nätadaptern till ett eluttag.
- i** LED-laddningsindikatorn **A 4** indikerar batteriladdningsprocessen.
4. Placera hörlurarna i respektive fack **A 3** **A 8** och stäng locket **A 1** för att ladda hörlurarna.
5. LED-statusindikatorn **A 6** på hörlurarna tänds med rött sken.
6. **A 6** släcks när hörlurarna är fulladdade.
- i** Hörlurarna och laddningsetuiet kan laddas samtidigt.

Att ringa telefonsamtal

När hörlurarna är hopkopplade med en mobiltelefon via Bluetooth kommer inkommande telefonsamtal automatiskt att ledas till hörlurarna.

- För att besvara ett inkommande samtal, tryck på **A 5** eller **A 10**.
- För att avvisa ett inkommande samtal, vidrör och håll **A 5** eller **A 10** intryckt i 2 sekunder.
- För att avsluta ett samtal, tryck på **A 5** eller **A 10**.

Att kontrollera musiken

- Tryck på **A 5** eller **A 10** för att spela upp eller pausera

musiken.

- Tryck två gånger på **A10** för att hoppa till nästa spår.
- Tryck två gånger på **A5** för att hoppa till föregående spår.

Att använda röstassistent

Tryck på och håll **A5** eller **A10** intryckt i 3 sekunder för att aktivera Siri/Google Assistent.

Försäkran om överensstämmelse

Vi, Nedis B.V., försäkrar som tillverkare att produkten HPBT2052WT från vårt varumärke Nedis®, tillverkad i Kina, har testats i enlighet med alla relevanta CE-standarder och föreskrifter och att alla tester genomförts med godkänt resultat. Detta inkluderar, men är inte begränsat till, radioutrustningsdirektivet 2014/53/EU.

Den fullständiga försäkran om överensstämmelse (och säkerhetsdatabladet, om tillämpligt) kan läsas och laddas ned från:

nedis.sv/hpbt2052wt#support

För ytterligare information om överensstämmelse, var god kontakta vår kundtjänst:

Webbplats: www.nedis.com

E-post: service@nedis.com

Nedis B.V., de Tweeling 28

5215 MC 's-Hertogenbosch, Nederländerna

FI Pika-aloitusopas

Täysin langattomat HPBT2052WT kuulokkeet



Katso tarkemmat tiedot käyttöoppaan laajemmasta verkkoversiosta:

ned.is/hpbt2052wt

Käyttötarkoitus

Nedis HPBT2052WT ovat täysin langattomat kuulokkeet. Tuote voidaan yhdistää pariin minkä tahansa Bluetooth-yhteensopivalla audio- tai videolaitteen kanssa. Kuulokkeet voidaan ladata enintään 4 kertaa täyteen ladatussa kotelossa. Tuotteen muutokset voivat vaikuttaa turvallisuuteen, takuuseen ja asianmukaiseen toimintaan.

Tekniset tiedot

| | |
|---------------------------------|--|
| Tuote | Täysin langattomat kuulokkeet |
| Tuotenro | HPBT2052WT |
| Ottoteho | 5 VDC / 0,3 A |
| Bluetooth®-versio | 5.0 |
| Bluetooth®-taajuusalue | 2402 - 2480 MHz |
| Taajuusvaste | 20 - 20 000 Hz |
| Maks. radiolähetysteho | 4 dBm |
| Impedanssi | 32 Ω |
| Kaiutinohjaimen koko | 10 mm |
| Ääniohjaus | Siri, Google Assistant |
| Akun tyyppi | Litiumpolymeeri (kuulokkeet) Litiumpolymeeri (latauskotelo) |
| Latausaika | Enintään 2 tuntia |
| Kotelolatauksia | Enintään 4 kertaa |
| Kuulokkeiden akun kapasiteetti | 2 x 30 mAh |
| Latauskotelon akun kapasiteetti | 300 mAh |
| Toisto aika | Enintään 2,5 tuntia |
| Vedenpitävyys | Ei |
| Kosketusohjain | Kyllä |

Tärkeimmät osat (kuva A)

- 1 Kanssi
- 2 Micro-USB-portti
- 3 Oikean kuulokkeen paikka
- 4 Latauksen LED-merkkivalo
- 5 Vasemman kuulokkeen kosketusohjaus
- 6 Tilan LED-merkkivalo
- 7 Mikrofoni
- 8 Vasemman kuulokkeen paikka
- 9 Micro-USB-johto
- 10 Oikean kuulokkeen kosketusohjaus

Turvallisuusohjeet


 VAROITUS



Mahdollisten kuulovaurioiden välttämiseksi älä kuuntele suurilla äänenvoimakkuuksilla pitkään.

- Käytä tuotetta vain tässä asiakirjassa kuvatun mukaisesti.
- Älä käytä tuotetta, jos jokin sen osa on vaurioitunut tai viallinen. Vaihda vahingoittunut tai viallinen tuote välittömästi.
- Älä altista laitetta suoralle auringonvalolle, avotulelle tai kuumuudelle.
- Älä altista tuotetta vedelle tai kosteudelle.
- Varo pudottamasta ja tönäisemästä tuotetta.
- Älä avaa tuotetta.
- Pidä tuote poissa lasten ulottuvilta.
- Tämä tuote ei ole lelu. Älä ikinä anna lasten tai lemmikkien leikkiä tuotteella.
- Emme suosittele liikenteessä liikkumista kuulokkeiden ollessa kummassakin korvassa, ja se voi olla lainvastaista joissain maissa.
- Lataa akkua vähintään 2 tuntia ennen kuin käytät sitä ensimmäistä kertaa.
- Käytä vain mukana toimitettua USB-latauskaapelia.
- Jotkin langattomat laitteet voivat vaikuttaa implantoitaviin lääkinnällisiin laitteisiin ja muihin lääketieteellisiin laitteisiin, kuten sydämentahdistimiin, sisäkorvaistutuksiin ja kuulolaitteisiin. Kysy lisätietoa lääkinnällisen laitteesi valmistajalta.
- Älä käytä tuotetta paikoissa, joissa langattomien laitteiden käyttö on kielletty, koska ne voivat aiheuttaa häiriöitä muihin elektroniin laitteisiin ja vaarantaa turvallisuuden.
- Tämä tuote on varustettu kiinteällä sisäisellä akulla. Älä yritä vaihtaa akkua itse.
- Älä aiheuta oikosulkua.
- Älä korjaa tuotetta. Jos tuote vaurioituu, se täytyy hävittää.

Pariliitoksen muodostaminen kuulokkeiden ja Bluetooth-äänilähteen välille

1. Ota kuulokkeet pois latauskotelosta. Kuulokkeiden virta kytkeytyy automaattisesti päälle.
 Voit kytkeä kuulokkeet päälle käsin koskettamalla

kummankin kuulokkeen kosketusohjaimia **A 5** **A 10** 2 sekuntia.

2. Jokin LED-merkkivaloista **A 6** vilkkuu punaisena ja sinisenä ilmaisten, että laiteparin muodostustila on aktiivinen.
3. Ota Bluetooth käyttöön laitteessa, jonka kanssa haluat kuulokkeiden muodostavan pariliitoksen.
4. Valitse "HPBT2052WT" laitteesi käytettävissä olevien Bluetooth-laitteiden luettelosta.

Tuotteen lataaminen

1. Kytke micro-USB-kaapeli **A 9** latauskotelon micro-USB-porttiin **A 2**.
2. Liitä kaapelin **A 9** toinen pää tietokoneeseen tai virtasovittimeen.
3. Kytke verkkovirta-adapteri pistorasiaan.
- i** Latauksen LED-merkkivalo **A 4** ilmaisee akun latauksen etenemistä.
4. Aseta kuulokkeet omiin paikkoihinsa **A 3** **A 8** ja sulje kansi **A 1**, niin kuulokkeet latautuvat.
5. Tilan LED-merkkivalo **A 6** kuulokkeissa palaa punaisena.
6. **A 6** sammuu, kun kuulokkeet on ladattu täyteen.
- i** Kuulokkeet ja latauskotelo voivat latautua samanaikaisesti.

Puhelut

Kun kuulokkeet on yhdistetty matkapuhelimeen Bluetoothin kautta, puhelut ohjautuvat automaattisesti kuulokkeisiin.

- Voit vastata tulevaan puheluun koskettamalla **A 5** tai **A 10**.
- Hylkää tuleva puhelu koskettamalla **A 5** tai **A 10** 2 sekuntia.
- Voit lopettaa puhelun koskettamalla **A 5** tai **A 10**.

Musiikin hallinta

- Voit toistaa tai keskeyttää musiikin toiston koskettamalla **A 5** tai **A 10**.
- Voit siirtyä seuraavaan ääniraitaan koskettamalla kahdesti **A 10**.
- Voit siirtyä edelliseen ääniraitaan koskettamalla kahdesti **A 5**.

Ääniavustajan käyttäminen

Voit käynnistää Sirin / Google Assistantin koskettamalla **A 5** tai **A 10** 3 sekuntia.

Vaatimustenmukaisuusvakuutus

Nedis B.V. ilmoittaa valmistajana, että tuote HPBT2052WT tuotemerkistämme Nedis®, valmistettu Kiinassa, on testattu

kaikkien asiaankuuluvien CE-standardien ja määräysten mukaisesti ja tuote on läpäissyt kaikki testit. Tämä sisältää RED 2014/53/EU -direktiivin siihen kuitenkaan rajoittumatta.

Täydellinen vaatimustenmukaisuusvakuutus (ja käyttöturvallisuustiedote, mikäli käytettävissä) on saatavilla ja ladattavissa osoitteesta:

nedis.fi/hpbt2052wt#support

Lisätietoa vaatimustenmukaisuudesta saat ottamalla yhteyttä asiakaspalveluun:

Internet: www.nedis.com

Sähköposti: service@nedis.com

Nedis B.V., de Tweeling 28

5215 MC 's-Hertogenbosch, Alankomaat

NO Hurtigguide

Trådløse øretelefoner HPBT2052WT



For mer informasjon, se den fullstendige bruksanvisningen på nett: ned.is/hpbt2052wt

Tiltenkt bruk

Nedis HPBT2052WT er et par med trådløse øretelefoner. Produktet kan kobles sammen med en hvilken som helst Bluetooth-aktivert lyd- / videoenhet.

Øretelefonene kan lades opptil 4 ganger i det fulladede dekselet.

Eventuelle modifikasjoner av produktet kan ha konsekvenser for sikkerhet, garanti og funksjon.

Spesifikasjoner

| | |
|-------------------------------|-----------------------|
| Produkt | Trådløse øretelefoner |
| Artikkelnummer | HPBT2052WT |
| Strøminngang | 5 VDC / 0,3 A |
| Bluetooth®-versjon | 5.0 |
| Bluetooth®-frekvensrekkevidde | 2402 - 2480 MHz |
| Frekvensrespons | 20 - 20 000 Hz |
| Maks overføringskraft | 4 dBm |

| | |
|--------------------------------------|---|
| Impedans | 32 Ω |
| Driverstørrelse | 10 mm |
| Talekontroll | Siri, Google Assistent |
| Batteritype | Litium-polymer (øretelefoner) Litium-polymer (ladeenhet) |
| Ladetid | Opptil 2 timer |
| Dekselet lader | Opptil 4 ganger |
| Batterikapasiteten til øretelefonene | 2 x 30 mAh |
| Batterikapasiteten til ladedekselet | 300 mAh |
| Avspillingstid | Opptil 2,5 timer |
| Vannrett | Nei |
| Berøringskontroll | Ja |

Hoveddeler (bilde A)

- | | |
|--|---|
| 1 Lokk | 6 Statusindikatorlys |
| 2 Micro USB-port | 7 Mikrofon |
| 3 Høyre øretelefon-spor | 8 Venstre øretelefon-spor |
| 4 Ladeindikatorlys | 9 Mikro-USB-kabel |
| 5 Berøringskontroll for venstre øretelefon | 10 Berøringskontroll for høyre øretelefon |

Sikkerhetsinstruksjoner

⚠ ADVARSEL



For å forhindre mulig hørselsskade må du ikke høre med høyt volum over lengre perioder.

- Produktet skal kun brukes som beskrevet i dette dokumentet.
- Ikke bruk produktet hvis det er skadet eller defekt. Bytt ut et skadet eller defekt produkt med det samme.
- Ikke utsett produktet for direkte sollys, åpen flamme eller varme.
- Ikke utsett produktet for vann eller fuktighet.
- Ikke mist produktet, og forhindre at det slås bort i andre

gjenstander.

- Ikke åpne produktet.
- Hold produktet utilgjengelig for barn.
- Dette produktet er ikke et leketøy. La aldri barn eller kjæledyr leke med dette produktet.
- Det frarådes å bruke øretelefoner med begge ørene tildekket mens du er i trafikken, og i enkelte jurisdiksjoner kan dette også være forbudt.
- Lad batteriet i minst 2 timer når du bruker det første gang.
- Bruk kun USB-ladekabelen som fulgte med.
- Noen trådløse enheter kan forstyrre implanterbart medisinsk utstyr og annet medisinsk utstyr som pacemakere, cochleaimplantater og høreapparater. Ta kontakt med produsenten av det medisinske utstyret for mer informasjon.
- Ikke bruk produktet på steder der bruk av trådløse enheter er forbudt på grunn av potensiell forstyrrelse av andre elektroniske enheter, noe som kan forårsake sikkerhetsfare.
- Dette produktet er utstyrt med et integrert batteri som ikke kan tas ut. Ikke prøv å skifte ut batteriet selv.
- Ikke kortslutt.
- Ikke reparer produktet. Hvis det er skadet, må det kasseres på riktig måte.

Paring av øretelefonene til en Bluetooth-lydkilde

1. Ta øretelefonene ut av ladeenheten. Øretelefonene slås på automatisk.
- i** Trykk og hold inne begge berøringskontrollene på øretelefonen **A 5** **A 10** i 2 sekunder for å slå på øretelefonene manuelt.
2. Et av statusindikatorlysene **A 6** blinker rødt og blått for å indikere at paringsmodus er aktiv.
3. Slå på bluetooth på enheten du vil pare øretelefonene med.
4. Velg «HPBT2052WT» fra listen over tilgjengelige Bluetooth-enheter på enheten din.

Lading av produktet

1. Plugg mikro-USB-kabelen **A 9** inn i mikro-USB-porten **A 2** på ladedekselet.
2. Plugg den andre enden av **A 9** inn i en datamaskin eller strømadapter.
3. Plugg strømadapteren inn i en stikkontakt.
- i** Ladeindikatorlyset **A 4** angir hvordan det går med ladingen av batteriet.
4. Sett øretelefonene i de respektive sporene **A 3** **A 8** og lukk lokket **A 1** for å lade øretelefonene.

5. Statusindikatorlyset **A 6** på øretelefonene lyser rødt.
 6. **A 6** slås av når øretelefonene er fulladet.
- i** Øretelefonene og ladedekselet kan lades samtidig.

Foreta telefonanrop

Når øretelefonene er koblet til en mobiltelefon via Bluetooth, viderekobles telefonanrop automatisk til øretelefonene.

- For å svare på et innkommende anrop, trykk på **A 5** eller **A 10**.
- For å avvise et innkommende anrop, trykk og hold inne **A 5** eller **A 10** i 2 sekunder.
- For å avslutte en telefonsamtale, trykk på **A 5** eller **A 10**.

Kontrollering av musikken

- Trykk på **A 5** eller **A 10** for å spille eller sette musikken på pause.
- Dobbeltrykk på **A 10** for å hoppe til neste spor.
- Dobbeltrykk på **A 5** for å hoppe til forrige spor.

Bruk av taleassistent

Trykk på og hold inne **A 5** eller **A 10** i 3 sekunder for å aktivere Siri/Google Assistant.

Konformitetserklæring

Vi, Nedis B.V., erklærer som produsent at produktet HPBT2052WT fra Nedis®-merkevaren vår, som er produsert i Kina, er testet i samsvar med alle relevante CE-standarder og reguleringer, og at alle tester er bestått. Dette inkluderer, men er ikke begrenset til, RED 2014/53/EU-forordningen.

Den fullstendige samsvarserklæringen (og sikkerhetsdataarket hvis det er aktuelt) kan leses og lastes ned via:
nedis.nb/hpbt2052wt#support

For ytterligere informasjon i forbindelse med samsvarserklæringen kan du kontakte kundestøtten:

Nettadresse: www.nedis.com

E-post: service@nedis.com

Nedis B.V., de Tweeling 28

5215 MC 's-Hertogenbosch, Nederland

Helt trådløse høretelefoner

HPBT2052WT



Yderligere oplysninger findes i den udvidede manual online: ned.is/hpbt2052wt

Tilsigtet brug

Nedis HPBT2052WT er et par helt trådløse høretelefoner.

Produktet kan parres med hvilken som helst lyd-/videoenhed med Bluetooth.

Høretelefonerne kan oplades op til 4 gange i det helt opladede opladningsetui.

Enhver modificering af produktet kan have konsekvenser for sikkerhed, garanti og korrekt funktion.

Specifikationer

| | |
|---------------------------------|---|
| Produkt | Helt trådløse høretelefoner |
| Varenummer | HPBT2052WT |
| Strøminput | 5 VDC / 0,3 A |
| Bluetooth® version | 5.0 |
| Bluetooth® frekvensinterval | 2402 - 2480 MHz |
| Frekvensrespons | 20 - 20.000 Hz |
| Maks. sendeeffekt | 4 dBm |
| Impedans | 32 Ω |
| Driverstørrelse | 10 mm |
| Stemmecontrol | Siri, Google Assistant |
| Batteritype | Litium-polymer (høretelefoner) Litium-polymer (opladningsetui) |
| Opladningstid | Op til 2 timer |
| Etui-genopladninger | Op til 4 gange |
| Batterikapacitet høretelefoner | 2 x 30 mAh |
| Batterikapacitet opladningsetui | 300 mAh |
| Afspilningstid | Op til 2,5 timer |
| Vandtæt | Nej |
| Berøringskontrol | Ja |

Hoveddele (billede A)

- | | |
|--|---|
| 1 Låg | 6 Statusindikator LED |
| 2 Mikro USB-port | 7 Mikrofon |
| 3 Højre høretelefonsprække | 8 Venstre høretelefonsprække |
| 4 Opladerindikator LED | 9 Mikro USB-kabel |
| 5 Venstre høretelefon- berøringskontrol | 10 Højre høretelefon- berøringskontrol |

Sikkerhedsinstruktioner

 ADVARSEL



For at forebygge mulig høreskade bør du ikke lytte ved høj volumen i længere perioder.

- Anvend kun produktet som beskrevet i denne vejledning.
- Brug ikke produktet, hvis det er skadet eller defekt. Udskift straks et skadet eller defekt produkt.
- Udsæt ikke produktet for direkte sollys, flammer eller varme.
- Udsæt ikke produktet for vand eller fugt.
- Tab ikke produktet og undgå at støde det.
- Åbn ikke produktet.
- Hold produktet uden for børns rækkevidde.
- Dette produkt er ikke et legetøj. Lad aldrig børn eller kæledyr lege med dette produkt.
- Brug af høretelefoner i trafikken, hvor begge ører er tildækket, frarådes og kan være ulovligt i visse områder.
- Lad batteriet op i mindst 2 timer, når du bruger det for første gang.
- Brug kun det medfølgende USB-opladningskabel.
- Nogle trådløse enheder kan forårsage interferens med implanterbart medicinsk udstyr og andet medicinsk udstyr såsom pacemakere, cochlear-implantater og høreapparater. Kontakt producenten af dit medicinske udstyr for at få yderligere oplysninger.
- Anvend ikke produktet på steder, hvor brug af trådløse enheder er forbudt på grund af potentiel interferens med andre elektroniske enheder, hvilket kan forårsage sikkerhedsrisici.
- Dette produkt er udstyret med et ikke-udtageligt internt batteri. Forsøg ikke selv at udskifte batteriet.

- Undlad at kortslutte.
- Forsøg ikke at reparere produktet. Hvis det er defekt, skal det smides ud på korrekt vis.

Parring af høretelefonerne til en Bluetooth audiokilde

1. Tag høretelefonerne ud af opladningsetuiet. Høretelefonerne tændes automatisk.
- i** Tryk på begge høretelefon-kontrolknapper **A 5** **A 10** og hold dem nede i 2 sekunder for at tænde manuelt for høretelefonerne.
2. En af statusindikator-LED'erne **A 6** blinker rødt og blåt for at vise, at parringsfunktionen er aktiv.
3. Aktiver Bluetooth på enheden, du vil parre høretelefonerne med.
4. Vælg "HPBT2052WT" fra listen af tilgængelige Bluetooth-enheder på din enhed.

Oplader produktet

1. Sæt Micro USB-kablet **A 9** ind i Micro USB-porten **A 2** på opladningsenheden.
2. Sæt den anden ende af **A 9** til en computer eller strømforsyning.
3. Sæt strømadapteren i en stikkontakt.
- i** Opladerindikator-LED **A 4** viser batteriets opladningsstatus.
4. Placer høretelefonerne i de respektive sprækker **A 3** **A 8** og luk låget **A 1** for at oplade høretelefonerne.
5. Statusindikator-LED **A 6** på høretelefonerne lyser rødt.
6. **A 6** slukkes, når høretelefonerne er ladet helt op.
- i** Høretelefonerne og opladningsetuiet kan lades op samtidig.

At foretage telefonopkald

Når høretelefonerne er forbundne til en mobiltelefon via Bluetooth, vil telefonopkald automatisk blive videreført til høretelefonerne.

- For at besvare et indkommende opkald skal du trykke på **A 5** eller **A 10**.
- Tryk på og hold **A 5** eller **A 10** nede i 2 sekunder for at afvise indkommende opkald.
- For at afslutte et opkald skal du trykke på **A 5** eller **A 10**.

Styr musikken

- Tryk på **A 5** eller **A 10** for at afspille musikken eller sætte den på pause.
- Tryk to gange på **A 10** for at springe til næste nummer.
- Tryk to gange på **A 5** for at springe til forrige nummer.

Brug af stemmeassistent

Tryk på og hold **A 5** eller **A 10** nede i 3 sekunder for at aktivere Siri/Google Assistant.

Overensstemmelseserklæring

Vi, Nedis B.V. erklærer som producent, at produktet HPBT2052WT fra vores brand Nedis®, produceret i Kina, er blevet testet i overensstemmelse med alle relevante CE-standarder og regler, og at alle test er beståede. Dette indebærer også direktiv 2014/53/EU (radioudstyrsdirektivet).

Den komplette overensstemmelseserklæring (og sikkerhedsdatabladet, hvis gældende) kan findes og downloades via:
nedis.da/hpbt2052wt#support

For yderligere information angående denne overholdelse, kontakt kundeservice:

Web: www.nedis.com

E-mail: service@nedis.com

Nedis B.V., de Tweeling 28

5215 MC 's-Hertogenbosch, the Netherlands

HU

Gyors beüzemelési útmutató

Teljesen vezeték nélküli fülhallgató

HPBT2052WT



További információért lásd a bővített online kézikönyvet: ned.is/hpbt2052wt

Tervezett felhasználás

A Nedis HPBT2052WT egy teljesen vezeték nélküli fülhallgató. A termék bármely Bluetooth-elérésű audio/videolejátszó készülékkel párosítható.

A fülhallgatót a teljesen feltöltött töltőtokban akár 4 alkalommal fel lehet tölteni.

A termék bármilyen módosítása befolyásolhatja a biztonságot, a jóállást és a megfelelő működést.

Műszaki adatok

| | |
|----------|--------------------------------------|
| Termék | Teljesen vezeték nélküli fülhallgató |
| Cikkszám | HPBT2052WT |

| | |
|-------------------------------------|---|
| Tápbemenet | 5 VDC / 0,3 A |
| Bluetooth® verzió | 5.0 |
| Bluetooth® frekvenciatartomány | 2402 - 2480 MHz |
| Frekvenciaválasz | 20 - 20 000 Hz |
| Max. rádió-jelátviteli teljesítmény | 4 dBm |
| Impedancia | 32 Ω |
| Meghajtó méret | 10 mm |
| Hangvezérlés | Siri, Google Asszisztens |
| Akkumulátor típusa | Lítium-polimer (fülhallgató) Lítium-polimer (töltőtok) |
| Töltési idő | Akár 2 óra |
| Feltöltések száma a töltőtokban | Akár 4 alkalommal |
| Fülhallgató akkumulátorkapacitása | 2 x 30 mAh |
| Töltőtok akkumulátorkapacitása | 300 mAh |
| Lejátszási idő | Akár 2,5 óra |
| Vízálló | Nem |
| Érintésvezérlés | Igen |

Fő alkatrészek (A kép)

- | | |
|--|---|
| 1 Fedél | 6 Állapotjelző LED |
| 2 Micro USB-csatlakozó | 7 Mikrofon |
| 3 Jobb oldali fülhallgató tartó/töltőnyílása | 8 Bal oldali fülhallgató tartó/töltőnyílása |
| 4 Töltésjelző LED | 9 micro USB kábel |
| 5 Bal fülhallgató érintésvezérlése | 10 Jobb fülhallgató érintésvezérlése |

Biztonsági utasítások

⚠ FIGYELMEZTETÉS



Az esetleges halláskárosodás megelőzése érdekében ne használja a fülhallgatót hosszú ideig nagy hangerővel.

- A terméket csak az ebben a dokumentumban leírt módon használja.
- Ne használja a terméket, ha valamelyik része sérült vagy hibás. A sérült vagy meghibásodott terméket azonnal cserélje ki.
- Ne tegye ki a terméket közvetlen napfénynek, nyílt lángnak vagy hőnek.
- Óvja a terméket víztől vagy nedvességtől.
- Ne ejtse le a terméket és kerülje az ütődést.
- Ne nyissa ki a terméket.
- Tartsa a terméket gyermekektől távol.
- A termék nem játék. Ne hagyja, hogy gyermekek vagy háziállatok játsszanak a termékkel.
- Közlekedési forgalomban való részvétel közben a fülhallgatók mindkét fülben történő használata ellenjavallt, illetve előfordulhat, hogy egyes területeken illegális.
- Első használatkor töltsen az akkumulátort legalább 2 órán át.
- Csak a mellékelt USB töltőkábelt használja.
- Egyes vezeték nélküli készülékek interferenciát okozhatnak a beültethető orvostechnikai eszközökben, például szívritmus-szabályozókban, cochleáris implantátumokban és hallássegítő készülékekben. További információért vegye fel a kapcsolatot az orvosi készüléke gyártójával.
- Ne használja a terméket olyan helyeken, ahol előfordulhat, hogy a vezeték nélküli készülékek használata más elektromos készülékekkel interferenciát idéz elő és emiatt tiltott.
- A termék nem eltávolítható belső akkumulátorral van felszerelve. Ne próbálja meg kicserélni az akkumulátort.
- Ne zárja rövidre.
- Ne javítsa a terméket. Ha a termék sérült, gondoskodjon a megfelelő hulladékkezeléséről.

A fülhallgató Bluetooth audioforrással történő párosítása

1. Vegye ki a fülhallgatót a töltőtokból. A fülhallgató automatikusan bekapcsol.
- i A fülhallgató kézi bekapcsolásához tartsa nyomva mindkettő fülhallgató érintésvezérlő felületét **A 5** **A 10** 2 másodpercig.
2. Az egyik állapotjelző LED **A 6** pirosan és kéken villogni kezd, jelezve ezzel, hogy a párosítás üzemmód aktív.
3. Engedélyezze a Bluetooth funkciót a készüléken, amellyel párosítani kívánja a fülhallgatót.
4. Válassza ki a „HPBT2052WT” lehetőséget a készülékén, az elérhető Bluetooth készülékek listáján.

A termék töltése

1. Dugja be a Micro USB kábelt **A 9** a töltőtök Micro USB bemenetébe **A 2**.
 2. Csatlakoztassa az **A 9** másik végét egy számítógéphez vagy tápadapterhez.
 3. Dugja be a tápadaptert egy hálózati csatlakozóaljzatba.
 - i** A töltésjelző LED **A 4** jelzi az akkumulátor töltésének előrehaladását.
 4. A fülhallgató feltöltéséhez helyezze be a fülhallgatókat a megfelelő tartó/töltőnyílásokba **A 3 A 8**, majd zárja le a fedelet **A 1**.
 5. A fülhallgatók állapotjelző LED-je **A 6** elkezd pirosan világítani.
 6. Az **A 6** rész kikapcsol, amikor a fülhallgató teljesen feltöltött.
- i** A fülhallgató és a töltőtök egyszerre is tölthetők.

Telefonhívások indítása

Ha a fülhallgató Bluetooth-kapcsolaton keresztül egy mobiltelefonnal van párosítva, akkor a telefonhívások automatikusan átirányítódnak a fülhallgatóra.

- Bejövő hívás fogadásához koppintson az **A 5** vagy az **A 10** részre.
- Bejövő hívás elutasításához tartsa nyomva az **A 5** vagy az **A 10** részt 2 másodpercig.
- Hívás befejezéséhez koppintson az **A 5** vagy az **A 10** részre.

A zene vezérlése

- Zene lejátszásához, vagy a lejátszás szüneteltetéséhez koppintson az **A 5** vagy az **A 10** részre.
- A következő műsorszámra ugráshoz koppintson kétszer az **A 10** részre.
- Az előző műsorszámra ugráshoz koppintson kétszer az **A 5** részre.

Hangvezérelt asszisztens használata

A Siri/Google Assistant előhívásához tartsa nyomva az **A 5** vagy az **A 10** részt 3 másodpercig.

Megfelelőségi nyilatkozat

A gyártó Nedis B.V. nevében kijelentjük, hogy a Nedis® márkájú, Kínában gyártott HPBT2052WT terméket az összes vonatkozó CE szabvány és előírás szerint bevizsgáltuk, és a termék minden

vizsgálaton sikeresen megfelelt. Ez magában foglalja – nem kizárólagos jelleggel – a rádióberendezésekről szóló 2014/53/EU irányelvet.

A teljes megfelelőségi nyilatkozat (és ha van, akkor a biztonsági adatlap) a:

nedis.hu/hpbt2052wt#support

A megfelelőséggel kapcsolatos további információkért hívja az ügyfélszolgálatot:

Web: www.nedis.com

E-mail: service@nedis.com

Nedis B.V., de Tweeling 28

5215 MC 's-Hertogenbosch, Hollandia

PL

Przewodnik Szybki start

W pełni beprzewodowe słuchawki

HPBT2052WT



Więcej informacji znajdziesz w rozszerzonej instrukcji obsługi online: ned.is/hpbt2052wt

Przeznaczenie

Nedis HPBT2052WT to prawdziwie bezprzewodowe słuchawki. Produkt można sparować z dowolnym urządzeniem audio / video z funkcją Bluetooth.

Słuchawki można naładować do 4 razy we w pełni naładowanym etui.

Wszelkie modyfikacje produktu mogą mieć wpływ na bezpieczeństwo, gwarancję i działanie.

Specyfikacja

| | |
|----------------------------------|---------------------------------|
| Produkt | W pełni bezprzewodowe słuchawki |
| Numer katalogowy | HPBT2052WT |
| Pobór mocy | 5 VDC / 0,3 A |
| Wersja Bluetooth® | 5.0 |
| Zakres częstotliwości Bluetooth® | 2402 - 2480 MHz |

| | |
|-----------------------------------|--|
| Charakterystyka częstotliwościowa | 20 - 20 000 Hz |
| Maks. moc transmisji radiowej | 4 dBm |
| Impedancja | 32 Ω |
| Rozmiar głośniczka | 10 mm |
| Sterowanie głosowe | Siri, Google Assistant |
| Typ akumulatora | Litowo-polimerowy (słuchawki) Litowo-polimerowy (etui ładujące) |
| Czas ładowania | Do 2 godzin |
| Ładowanie w etui | Do 4 razy |
| Pojemność baterii w słuchawkach | 2 x 30 mAh |
| Pojemność baterii w etui | 300 mAh |
| Czas działania | Do 2,5 godzin |
| Wodoodporna | Nie |
| Sterowanie dotykiem | Tak |

Główne części (rysunek A)

- | | |
|-----------------------------|--|
| 1 Pokrywa | 5 Sterownik dotykowy lewej słuchawki |
| 2 Gniazdo micro USB | 6 LEDowy wskaźnik stanu |
| 3 Gniazdo prawej słuchawki | 7 Mikrofon |
| 4 LEDowy wskaźnik ładowania | 8 Gniazdo lewej słuchawki |
| | 9 Kabel micro USB |
| | 10 Sterownik dotykowy prawej słuchawki |

Instrukcje bezpieczeństwa

⚠ OSTRZEŻENIE



Aby uniknąć możliwych uszkodzeń słuchu, nie należy słuchać muzyki na dużych poziomach głośności przez dłuższy czas.

- Produktu należy używać wyłącznie w sposób opisany w niniejszym dokumencie.

- Nie używaj produktu, jeśli jakkolwiek jego część jest zniszczona lub uszkodzona. Natychmiast wymień uszkodzony lub wadliwy produkt.
- Nie wystawiaj urządzenia na bezpośrednie działanie promieni słonecznych, otwartego ognia lub ciepła.
- Nie narażaj produktu na działanie wody lub wilgoci.
- Nie upuszczaj produktu i unikaj uderzania go.
- Produktu nie wolno otwierać.
- Produkt należy przechowywać poza zasięgiem dzieci.
- Ten produkt nie jest zabawką. Nie pozwól, aby dzieci bawiły się produktem.
- Odradzamy używania słuchawek w obu uszach podczas uczestniczenia w ruchu drogowym, a w niektórych obszarach może to być nielegalne.
- Ładuj baterię przez co najmniej 2 godzin po pierwszym użyciu.
- Używaj wyłącznie kabla zasilającego USB, który znajduje się w zestawie.
- Niektóre urządzenia bezprzewodowe mogą zakłócać działanie wszczepianych urządzeń medycznych oraz innego sprzętu medycznego, takiego jak rozruszniki serca, implanty ślimakowe i aparaty słuchowe. Aby uzyskać więcej informacji, skonsultuj się z producentem urządzenia medycznego.
- Nie używaj produktu w miejscach, w których korzystanie z urządzeń bezprzewodowych jest zabronione ze względu na potencjalne zakłócenia innych urządzeń elektronicznych, które mogłyby spowodować zagrożenie dla bezpieczeństwa.
- To urządzenie jest wyposażone w baterię, która nie podlega demontażowi. Nie wolno podejmować prób samodzielnego wyjęcia lub wymiany baterii.
- Nie dopuszczaj do zwarcia.
- Produktu nie wolno naprawiać samodzielnie. W przypadku uszkodzenia należy go odpowiednio zutylizować.

Parowanie słuchawek ze źródłem dźwięku Bluetooth

1. Wyjmij słuchawki z etui ładującego. Słuchawki włączą się automatycznie.
- i
 Dotknij i przytrzymaj oba sterowniki dotykowe w słuchawkach **A 5** **A 10** przez 2 sek., aby włączyć słuchawki ręcznie.
2. Jeden z LEDowych wskaźników stanu **A 6** zacznie migać na czerwono i niebiesko, wskazując, że tryb parowania jest aktywny.

3. Włącz Bluetooth w urządzeniu, które chcesz sparować ze słuchawkami.
4. Wybierz „HPBT2052WT” z listy dostępnych urządzeń Bluetooth w urządzeniu.

Ładowanie produktu

1. Podłącz kabel micro USB **A 9** do gniazda micro USB **A 2** w etui ładującym.
2. Włóż drugą końcówkę **A 9** do komputera lub zasilacza sieciowego.
3. Podłącz zasilacz do gniazdka elektrycznego.
- i** LEDowy wskaźniki ładowania **A 4** wskazuje postęp ładowania akumulatora.
4. Umieść słuchawki w odpowiednich gniazdach **A 3** **A 8** i zamknij etui **A 1**, aby naładować słuchawki.
5. LEDowy wskaźnik stanu **A 6** na słuchawkach zaświeci się na czerwono.
6. **A 6** zgaśnie, gdy słuchawki będą w pełni naładowane.
- i** Słuchawki i etui ładujące można ładować jednocześnie.

Nawiązywanie połączeń telefonicznych

Gdy słuchawki są podłączone do telefonu komórkowego poprzez Bluetooth, połączenie zostanie automatycznie przekierowane na słuchawki.

- Aby odebrać połączenie przychodzące, dotknij **A 5** lub **A 10**.
- Aby odrzucić połączenie przychodzące, dotknij i przytrzymaj **A 5** lub **A 10** przez 2 sek.
- Aby zakończyć połączenie, dotknij **A 5** lub **A 10**.

Sterowanie odtwarzaniem muzyki

- Dotknij **A 5** lub **A 10**, aby odtwarzać lub wstrzymać odtwarzanie muzyki.
- Dotknij dwa razy **A 10**, aby przejść do następnego utworu.
- Dotknij dwa razy **A 5**, aby przejść do poprzedniego utworu.

Korzystanie z asystenta głosowego

Dotknij i przytrzymaj **A 5** lub **A 10** przez 3 sek., aby aktywować funkcję Siri/Google Assistant.

Deklaracja zgodności

Niniejszym firma Nedis B.V. deklaruje jako producent, że produkt HPBT2052WT naszej marki Nedis®, produkowany w Chinach, został przetestowany zgodnie ze wszystkimi

odpowiednimi normami i przepisami WE oraz że we wszystkich testach uzyskał on pozytywny rezultat. Obejmuje to, ale nie ogranicza się do rozporządzenia RED 2014/53/UE.

Pełną deklarację zgodności (oraz kartę danych bezpieczeństwa, jeśli dotyczy) można znaleźć i pobrać tutaj:
nedis.pl/hpbt2052wt#support

Aby uzyskać dodatkowe informacje dotyczące zgodności, skontaktuj się z obsługą klienta:

Strona [www: www.nedis.com](http://www.nedis.com)

E-mail: service@nedis.com

Nedis B.V., de Tweeling 28

5215 MC 's-Hertogenbosch, Holandia.

EL

Οδηγός γρήγορης εκκίνησης

Πραγματικά ασύρματα ΗΡΒΤ2052WT ακουστικά



Για περισσότερες πληροφορίες
δείτε το εκτενές online εγχειρίδιο:
ned.is/hpbt2052wt

Προοριζόμενη χρήση

Το Nedis ΗΡΒΤ2052WT είναι ένα ζευγάρι ασύρματων ακουστικών.

Μπορεί να γίνει σύζευξη του προϊόντος με κάθε ενεργοποιημένη συσκευή ήχου/βίντεο με Bluetooth.

Μπορείτε να φορτίσετε τα ακουστικά έως 4 φορές στη βάση για πλήρη φόρτιση.

Οποιαδήποτε τροποποίηση του προϊόντος μπορεί να έχει επιπτώσεις στην ασφάλεια, την εγγύηση και τη σωστή λειτουργία.

Χαρακτηριστικά

| | |
|-----------------------------|-------------------------------|
| Προϊόν | Πραγματικά ασύρματα ακουστικά |
| Αριθμός είδους | ΗΡΒΤ2052WT |
| Ισχύς εισόδου | 5 VDC / 0,3 A |
| Bluetooth® έκδοση | 5.0 |
| Εύρος συχνότητας Bluetooth® | 2402 - 2480 MHz |

| | |
|----------------------------------|--|
| Απόκριση συχνότητας | 20 - 20.000 Hz |
| Μέγ. ισχύ εκπομπής | 4 dBm |
| Σύνθετη αντίσταση | 32 Ω |
| Μέγεθος δίσκου | 10 mm |
| Φωνητικός έλεγχος | Siri, Google Assistant |
| Είδος μπαταρίας | Ιόντων λιθίου πολυμερούς (ακουστικά) Ιόντων λιθίου πολυμερούς (θήκη φόρτισης) |
| Χρόνος φόρτισης | Έως 2 ώρες |
| Θήκη επαναφόρτισης | Έως 4 φορές |
| Απόδοση μπαταρίας των ακουστικών | 2 x 30 mAh |
| Απόδοση μπαταρίας θήκης φόρτισης | 300 mAh |
| Χρόνος αναπαραγωγής | Έως 2,5 ώρες |
| Αδιάβροχη | Όχι |
| Ρύθμιση αφής | Ναι |

Κύρια μέρη (εικόνα A)

- | | |
|------------------------------------|----------------------------------|
| 1 Καπάκι | 6 LED ένδειξη |
| 2 Θύρα Micro USB | 7 Μικρόφωνο |
| 3 Θύρα για δεξιό ακουστικό | 8 Θύρα για αριστερό ακουστικό |
| 4 LED ένδειξη φόρτισης | 9 Καλώδιο Micro USB |
| 5 Ρύθμισης αφής αριστερό ακουστικό | 10 Ρύθμισης αφής δεξιό ακουστικό |

Οδηγίες ασφάλειας

ΠΡΟΕΙΔΟΠΟΙΗΣΗ



Μην ακούτε σε υψηλά επίπεδα ήχου για μεγάλα χρονικά διαστήματα για να μην δημιουργηθεί πρόβλημα στην ακοή σας.

- Χρησιμοποιείτε το προϊόν μόνο σύμφωνα με αυτό το έγγραφο.
- Μην χρησιμοποιείτε το προϊόν εάν οποιοδήποτε τμήμα του έχει ζημιά ή ελάττωμα. Αντικαταστήστε αμέσως ένα

χαλασμένο ή ελαττωματικό προϊόν.

- Μην εκθέτετε το προϊόν σε άμεσο ηλιακό φως, γυμνές φλόγες ή θερμαντικά στοιχεία.
- Μην εκθέτετε το προϊόν σε νερό ή υγρασία.
- Μην ρίχνετε κάτω το προϊόν και αποφύγετε τα τραντάγματα.
- Μην ανοίγετε το προϊόν.
- Να φυλάσσεται μακριά από παιδιά.
- Αυτό το προϊόν δεν είναι παιχνίδι. Τα παιδιά και τα κατοικίδια δεν πρέπει να παίζουν με το προϊόν.
- Η χρήση ακουστικών και στα δύο αυτιά ενώ οδηγείτε δεν ενδείκνυται και μπορεί να είναι παράνομη σε κάποιες περιοχές.
- Φορτίστε την μπαταρία για τουλάχιστον 2 ώρες πριν από την πρώτη χρήση.
- Χρησιμοποιείτε μόνο το παρεχόμενο USB καλώδιο φόρτισης.
- Κάποιες ασύρματες συσκευές μπορεί να παρεμβάλουν σε ιατρικά εμφυτεύματα και άλλον ιατρικό εξοπλισμό όπως βηματοδότες, κοχλιακά εμφυτεύματα και ακουστικά βαρηκοΐας. Για περισσότερες πληροφορίες συμβουλευτείτε τον κατασκευαστή του ιατρικού εξοπλισμού σας.
- Μην χρησιμοποιείτε το προϊόν σε χώρους όπου η χρήση των ασύρματων συσκευών απαγορεύεται λόγω δυνητικών παρεμβολών με άλλες ηλεκτρονικές συσκευές, το οποίο μπορεί να προκαλέσει κίνδυνους ασφάλειας.
- Το προϊόν αυτό είναι εξοπλισμένο με μία μη αποσπώμενη εσωτερική μπαταρία. Μην προσπαθείτε να αντικαταστήσετε την μπαταρία μόνοι σας.
- Μην βραχυκυκλώνετε.
- Μην επιδιωρθώνετε το προϊόν. Αν χαλάσει, πρέπει το απορρίψετε κατάλληλα.

Σύζευξη των ακουστικών με μία συσκευή ήχου μέσω Bluetooth

1. Απομακρύνετε τα ακουστικά από τη θήκη φόρτισης. Τα ακουστικά ενεργοποιούνται αυτόματα.
- 1 **i** Πατήστε παρατεταμένα και τις δύο ρυθμίσεις αφής των ακουστικών **A 5** **A 10** για 2 δευτερόλεπτα για να ενεργοποιήσετε χειροκίνητα τα ακουστικά.
2. Μία από τις ενδείξεις LED λειτουργίας **A 6** αναβοσβήνει με κόκκινο και μπλε χρώμα για να υποδείξει ότι έχει ενεργοποιηθεί η λειτουργία σύζευξης.
3. Ενεργοποιείτε το bluetooth στη συσκευή που θέλετε να γίνει η σύζευξη των ακουστικών.
4. Επιλέξτε "HPBT2052WT" από την διαθέσιμη λίστα με τις συσκευές Bluetooth στη συσκευή σας.

Φόρτιση του προϊόντος

1. Συνδέστε το καλώδιο Micro USB **A 9** στη θύρα Micro USB **A 2** της θήκης φόρτισης.
2. Εισάγετε την άλλη άκρη του **A 9** σ' έναν υπολογιστή ή μετασχηματιστή ισχύος.
3. Συνδέστε τον μετασχηματιστή ισχύος σε μία πρίζα ρεύματος.
- i** Η LED ένδειξη φόρτισης **A 4** δείχνει την πρόοδο φόρτισης της μπαταρίας.
4. Τοποθετήστε τα ακουστικά στις αντίστοιχες θύρες **A 3** **A 8** και κλείστε το καπάκι **A 1** για να φορτίσετε τα ακουστικά.
5. Η LED ένδειξη κατάστασης **A 6** στα ακουστικά φωτίζεται με κόκκινο χρώμα.
6. Το **A 6** απενεργοποιείται όταν τα ακουστικά είναι πλήρως φορτισμένα.
- i** Τα ακουστικά και η θήκη φόρτισης μπορούν να φορτιστούν ταυτόχρονα.

Τηλεφωνικές κλήσεις

Με τα ακουστικά συνδεδεμένα σε μία κινητή συσκευή μέσω Bluetooth, οι τηλεφωνικές κλήσεις θα ανακατευθύνονται απευθείας στα ακουστικά.

- Για να απαντήσετε σε μία εισερχόμενη κλήση, πατήστε **A 5** ή **A 10**.
- Για να απορρίψετε μία εισερχόμενη κλήση, πατήστε παρατεταμένα **A 5** ή **A 10** για 2 δευτερόλεπτα.
- Για να τερματίσετε μία κλήση, πατήστε **A 5** ή **A 10**.

Έλεγχος της μουσικής

- Πατήστε **A 5** ή **A 10** για αναπαραγωγή ή παύση της μουσικής.
- Πατήστε δύο φορές **A 10** για να περάσετε στο επόμενο τραγούδι.
- Πατήστε δύο φορές **A 5** για να περάσετε στο προηγούμενο τραγούδι.

Φωνητική βοήθεια

Πατήστε παρατεταμένα **A 5** ή **A 10** για 3 δευτερόλεπτα για να ενεργοποιήσετε τη βοήθεια Siri/Google Assistant.

Δήλωση συμμόρφωσης

Εμείς, η Nedis B.V. δηλώνουμε ως κατασκευαστής ότι το προϊόν HPBT2052WT από τη μάρκα μας Nedis®, το οποίο κατασκευάζεται στην Κίνα, έχει ελεγχθεί σύμφωνα με όλα τα σχετικά πρότυπα και κανονισμούς της ΕΚ και ότι όλοι οι έλεγχοι έχει ολοκληρωθεί με επιτυχία. Η δήλωση συμμόρφωσης περιλαμβάνει αλλά δεν περιορίζεται στον κανονισμό RED

2014/53/EU.

Το πλήρες κείμενο της δήλωσης συμμόρφωσης (και το δελτίο ασφάλεια όπου ισχύει) υπάρχει και είναι διαθέσιμο προς λήψη στο:

nedis.gr/hpbt2052wt#support

Για περισσότερες πληροφορίες σχετικά με τη δήλωση συμμόρφωσης, επικοινωνήστε με την υπηρεσία εξυπηρέτησης πελατών:

Web: www.nedis.com

E-mail: service@nedis.com

Nedis B.V., de Tweeling 28

5215 MC 's-Hertogenbosch, the Netherlands

SK

Rýchly návod

Plne bezdrôtové slúchadlá

HPBT2052WT



Viac informácií nájdete v rozšírenom návode online: ned.is/hpbt2052wt

Určené použitie

Nedis HPBT2052WT je pár plne bezdrôtových slúchadiel do uší. Tento výrobok je možné spárovať s akýmkoľvek zvukovým/obrazovým zariadením kompatibilným s funkciou Bluetooth. Slúchadlá do uší je možné nabiť maximálne 4-krát v úplne nabitom puzdre.

Každá zmena výrobku môže mať následky na bezpečnosť, záruku a správne fungovanie.

Technické údaje

| | |
|--------------------------------|---------------------------|
| Produkt | Plne bezdrôtové slúchadlá |
| Číslo výrobku | HPBT2052WT |
| Vstup napájania | 5 VDC / 0,3 A |
| Verzia Bluetooth® | 5,0 |
| Frekvenčné pásmo Bluetooth® | 2402 - 2480 MHz |
| Frekvenčná odozva | 20 - 20 000 Hz |
| Max. výkon rádiového vysielača | 4 dBm |
| Impedancia | 32 Ω |

| | |
|-------------------------------------|--|
| Veľkosť audio meniča | 10 mm |
| Hlasové ovládanie | Siri, Google Assistant |
| Typ batérie | Lítiovo-polymérový (slúchadlá do uší) Lítiovo-polymérový (nabíjacie puzdro) |
| Čas nabíjania | Až 2 hod. |
| Počet nabití puzdra | Maximálne 4-krát |
| Kapacita batérie slúchadiel | 2 x 30 mAh |
| Kapacita batérie nabíjacieho puzdra | 300 mAh |
| Čas prehrávania | Až 2,5 hod. |
| Vodotesný | Nie |
| Dotykové ovládanie | Áno |

Hlavné časti (obrázok A)

- | | |
|--|--|
| 1 Veko | 6 LED indikátor stavu |
| 2 Mikro USB port | 7 Mikrofón |
| 3 Otvor pre pravé slúchadlo | 8 Otvor pre ľavé slúchadlo |
| 4 LED indikátor nabíjania | 9 Mikro USB kábel |
| 5 Dotykový ovládací prvok ľavého slúchadla | 10 Dotykový ovládací prvok pravého slúchadla |

Bezpečnostné pokyny

! VAROVANIE



Aby nedošlo k možnému poškodeniu sluchu, nepočúvajte zvuk dlhodobo pri vysokej úrovni hlasitosti.

- Výrobok používajte len podľa opisu v tomto dokumente.
- Výrobok nepoužívajte, ak je jeho časť poškodená alebo chybná. Poškodený alebo chybný výrobok okamžite vymeňte.
- Výrobok nevystavujte priamemu slnečnému svetlu, otvorenému ohňu a vysokej teplote.
- Výrobok nevystavujte vode alebo vlhkosti.
- Dávajte pozor, aby vám výrobok nepadol a zabráňte

nárazom.

- Výrobok neotvárajte.
- Výrobok udržiajte mimo dosahu detí.
- Tento výrobok nie je hračka. Nikdy nedovoľte deťom ani domácim zvieratám, aby sa hrali s týmto výrobkom.
- Používanie slúchadiel do uší s oboma ušami zakrytými počas účasti v doprave sa neodporúča, pričom môže byť v niektorých oblastiach nezákonné.
- Batériu nabíjajte minimálne 2 hodín, keď ju používate prvýkrát.
- Používajte len dodaný nabíjací kábel USB.
- Niektoré bezdrôtové zariadenia môžu zasahovať do činnosti implantovaných zdravotníckych zariadení a iných zdravotníckych pomôcok, ako sú kardiostimulátory, kochleárne implantáty a načúvacie pomôcky. Ďalšie informácie získate od výrobcu zdravotníckeho zariadenia.
- Výrobok nepoužívajte na miestach, kde je používanie bezdrôtových zariadení zakázané kvôli potenciálnemu zasahovaniu do činnosti iných elektronických zariadení, čo by mohlo predstavovať bezpečnostné riziko.
- Tento výrobok je vybavený vnútornou batériou, ktorá sa nedá vybrať. Nepokúšajte sa svojpomocne vymieňať batériu.
- Neskratujte ju.
- Výrobok neopravujte. V prípade poškodenia ho treba riadne zlikvidovať.

Párovanie slúchadiel s Bluetooth audio zdrojom

1. Vyberte slúchadlá do uší z nabíjacieho puzdra. Slúchadlá do uší sa zapnú automaticky.
- i** Podržaním stlačených oboch dotykových ovládacích prvkov slúchadiel do uší **A 5** **A 10** na 2 sekundy zapnete slúchadlá manuálne.
2. Niektorý zo stavových LED indikátorov **A 6** začne blikať červenou a modrou farbou, čo znamená, že režim párovania je aktívny.
3. Aktivujte Bluetooth na zariadení, ktoré chcete spárovať so slúchadlami.
4. Zo zoznamu dostupných Bluetooth zariadení vo vašom zariadení vyberte „HPBT2052WT“.

Nabíjanie výrobku

1. Pripojte kábel Micro USB **A 9** k portu Micro USB **A 2** nabíjacieho puzdra.
2. Druhý koniec **A 9** pripojte k počítaču alebo napájaciemu

adaptéru.

3. Pripojte napájací adaptér k elektrickej zásuvke.
- i LED indikátor nabíjania **A 4** uvádza postup nabíjania batérie.
4. Slúchadlá umiestnite do príslušných otvorov **A 3** **A 8** a zatvorte veko **A 1**, aby sa mohli slúchadlá nabiť.
 5. Stavový LED indikátor **A 6** slúchadlách začne svietiť červenou farbou.
 6. Po úplnom nabití slúchadiel do uší **A 6** zhasne.
- i Slúchadlá a nabíjacie puzdro sa môžu nabíjať súčasne.

Telefonovanie

Ak máte slúchadlá pripojené cez Bluetooth k mobilnému telefónu, telefonické rozhovory sa automaticky presmerujú na slúchadlá.

- Ak chcete prijať prichádzajúci hovor, klepnite na **A 5** alebo **A 10**.
- Ak chcete odmietnuť prichádzajúci hovor, stlačte a podržte **A 5** alebo **A 10** na 2 sekundy.
- Ak chcete ukončiť hovor, klepnite na **A 5** alebo **A 10**.

Ovládanie hudby

- Klepnutím na **A 5** alebo **A 10** spustíte alebo pozastavíte prehrávanie hudby.
- Dvojitým klepnutím na **A 10** preskočíte na nasledujúcu skladbu.
- Dvojitým klepnutím na **A 5** preskočíte na predchádzajúcu skladbu.

Používanie hlasového asistenta

Podržaním **A 5** alebo **A 10** stlačeného na 3 sekundy aktivujete funkciu Siri/Google Assistant.

Vyhlásenie o zhode

Spoločnosť Nedis B.V. ako výrobca vyhlasuje, že výrobok HPBT2052WT našej značky Nedis®, vyrobený v Číne, bol preskúšaný podľa všetkých príslušných noriem a smerníc CE a že všetky skúšky boli ukončené úspešne. Medzi ne okrem iného patrí smernica RED 2014/53/EÚ.

Úplné znenie Vyhlásenia o zhode (a prípadnú kartu bezpečnostných údajov) môžete nájsť a stiahnuť na:
nedis.sk/hpbt2052wt#support

Ak potrebujete ďalšie informácie o zhode, obráťte sa na zákaznícky servis:

Web: www.nedis.com

E-mail: service@nedis.com
Nedis B.V., de Tweeling 28
5215 MC 's-Hertogenbosch, Holandsko

CS Rychlý návod

Plně bezdrátová sluchátka

HPBT2052WT



Více informací najdete v rozšířené příručce
online: ned.is/hpbt2052wt

Zamýšlené použití

HPBT2052WT značky Nedis jsou plně bezdrátová sluchátka.

Tento výrobek lze spárovat s libovolným audio/video zařízením, které má funkci Bluetooth.

Sluchátka lze z plně nabitého pouzdra nabít až 4krát.

Jakékoli úpravy výrobku mohou ovlivnit jeho bezpečnost, záruku a správné fungování.

Technické údaje

| | |
|---------------------------------|---|
| Produkt | Plně bezdrátová sluchátka |
| Číslo položky | HPBT2052WT |
| Napájecí vstup | 5 VDC / 0,3 A |
| Verze Bluetooth® | 5.0 |
| Frekvenční rozsah Bluetooth® | 2402 - 2480 MHz |
| Kmitočtová charakteristika | 20 - 20 000 Hz |
| Max. vysílací výkon | 4 dBm |
| Impedance | 32 Ω |
| Velikost budiče | 10 mm |
| Hlasové ovládání | Siri, Google Assistant |
| Typ baterie | Lithium-polymerová (sluchátka) Lithium-polymerové (nabíjecí pouzdro) |
| Doba nabíjení | až 2 hod. |
| Počet nabití pouzdem | Až 4krát |
| Kapacita baterie ve sluchátkách | 2 x 30 mAh |

| | |
|--------------------------------------|-------------|
| Kapacita baterie v nabíjecím pouzdře | 300 mAh |
| Doba provozu | až 2,5 hod. |
| Voděodolnost | Ne |
| Dotykové ovládání | Ano |

Hlavní části (obrázek A)

- | | |
|--------------------------------------|--|
| 1 Víko | 6 LED ukazatel stavu |
| 2 Port micro USB | 7 Mikrofon |
| 3 Otvor pro pravé sluchátko | 8 Otvor pro levé sluchátko |
| 4 LED ukazatel nabíjení | 9 Kabel micro USB |
| 5 Dotykové ovládání levého sluchátka | 10 Dotykové ovládání pravého sluchátka |

Bezpečnostní pokyny

VAROVÁNÍ



Chcete-li zabránit poškození sluchu, neposlouchejte delší dobu hudbu při vysoké úrovni hlasitosti.

- Výrobek používejte pouze tak, jak je popsáno v tomto dokumentu.
- Výrobek nepoužívejte, pokud je jakákoli část poškozená nebo vadná. Poškozený nebo vadný výrobek okamžitě vyměňte.
- Nevystavujte výrobek přímému slunečnímu záření, otevřenému ohni či vysokým teplotám.
- Nevystavujte výrobek působení vody ani vlhkosti.
- Zabraňte pádu výrobku a chraňte jej před nárazy.
- Nesnažte se výrobek otevřít.
- Výrobek udržujte mimo dosah dětí.
- Tento výrobek není hračka. Nedovolte, aby si s výrobkem hrály děti nebo domácí zvířata.
- Používání sluchátek v obou uších, zatímco jste účastníky dopravního provozu, se nedoporučuje a v některých zemích může být protizákonné.
- Před prvním použitím baterii nabíjejte alespoň 2 hod.

- Používejte vždy pouze přiložený nabíjecí kabel USB.
- Některá bezdrátová zařízení mohou způsobovat rušení implantabilních zdravotnických zařízení a dalšího zdravotnického vybavení, jako jsou například kardiostimulátory, kochleární implantáty a naslouchátka. Více informací získáte od výrobce svého zdravotnického zařízení.
- Nepoužívejte výrobek v místech, kde je použití bezdrátových zařízení zakázáno kvůli potenciálnímu rušení ostatních elektronických zařízení, což by mohlo vést ke vzniku bezpečnostního rizika.
- Tento výrobek je vybaven neodnímatelnou vnitřní baterií. Nepokoušejte se baterii sami vyměnit.
- Nezkratujte.
- Nesnažte se výrobek opravovat. V případě poškození je třeba výrobek řádně zlikvidovat.

Spárování sluchátek se zvukovým zdrojem Bluetooth

1. Vyjměte sluchátka z nabíjecího pouzdra. Sluchátka se automaticky aktivují.
- i Klepnutím a podržením dotykových tlačítek na obou sluchátkách **A 5** **A 10** na dobu 2 sekund sluchátka zapnete ručně.
2. Jeden LED ukazatel stavu **A 6** bliká červeně a modře, což značí, že je aktivní režim párování.
3. Na zařízení, které chcete spárovat se sluchátky, povolte Bluetooth.
4. Ze seznamu dostupných zařízení Bluetooth na vašem zařízení vyberte „HPBT2052WT“.

Nabíjení výrobku

1. Zapojte kabel s konektorem mikro USB **A 9** do portu mikro USB **A 2** nabíjecího pouzdra.
2. Druhý konec **A 9** zapojte do počítače nebo napájecího adaptéru.
3. Zapojte napájecí adaptér do stěnové zásuvky.
- i LED ukazatel nabíjení **A 4** zobrazuje proces nabíjení baterie.
4. Vložte sluchátka do příslušných otvorů **A 3** **A 8** a zavřete víko **A 1**, sluchátka se začnou nabíjet.
5. LED ukazatel stavu **A 6** na sluchátkách se rozsvítí červeně.
6. Jakmile jsou sluchátka plně nabitá, **A 6** zhasne.
- i Sluchátka a nabíjecí pouzdro lze nabíjet současně.

Telefonování

Se sluchátky připojenými k mobilnímu telefonu přes Bluetooth se telefonní hovory automaticky přeměrují na sluchátka.

- Chcete-li přijmout příchozí hovor, klepněte na **A 5** nebo **A 10**.
- Pokud chcete příchozí hovor odmítnout, klepněte na **A 5** nebo **A 10** a podržte po dobu 2 sekund.
- Chcete-li hovor ukončit, klepněte na **A 5** nebo **A 10**.

Ovládání hudby

- Hudbu přehrajete nebo pozastavíte klepnutím na **A 5** nebo **A 10**.
- Dvojím klepnutím na **A 10** přeskočte na následující skladbu.
- Dvojím klepnutím na **A 5** přeskočte na předchozí skladbu.

Použití hlasového asistenta

Klepnutím na **A 5** nebo **A 10** a podržením na dobu 3 sekund aktivujte Siri/Google Assistant.

Prohlášení o shodě

Společnost Nedis B.V. coby výrobce prohlašuje, že výrobek HPBT2052WT značky Nedis®, vyrobený v Číně, byl přezkoušen v souladu se všemi relevantními normami a nařízeními EK a že všemi zkouškami úspěšně prošel. Patří sem mimo jiné také nařízení RED 2014/53/EU.

Kompletní prohlášení o shodě (a případně bezpečnostní list) můžete najít a stáhnout na adrese:
nedis.cs/hpbt2052wt#support

Další informace týkající se shody s předpisy získáte u oddělení služeb zákazníkům:

Web: www.nedis.com

E-mail: service@nedis.com

Nedis B.V., de Tweeling 28

5215 MC 's-Hertogenbosch, Nizozemsko

RO

Ghid rapid de inițiere

Căști complet wireless HPBT2052WT



Pentru informații suplimentare, consultați manualul extins, disponibil online:

ned.is/hpbt2052wt

Utilizare preconizată

Nedis HPBT2052WT este o pereche de căști complet wireless. Produsul poate fi asociat cu orice dispozitiv audio/video care are activată funcția Bluetooth.

Căștile pot fi încărcate de până la 4 ori în carcasa complet încărcată.

Orice modificare a produsului poate avea consecințe pentru siguranța, garanția și funcționarea corectă a produsului.

Specificații

| | |
|---|---|
| Produs | Căști complet wireless |
| Numărul articolului | HPBT2052WT |
| Intrare alimentare electrică | 5 VDC / 0,3 A |
| Versiunea Bluetooth® | 5.0 |
| Gama de frecvențe Bluetooth® | 2402 - 2480 MHz |
| Frecvență răspuns | 20 - 20.000 Hz |
| Putere maximă de transmisie radio | 4 dBm |
| Impedanță | 32 Ω |
| Dimensiune driver | 10 mm |
| Comandă vocală | Siri, Google Assistant |
| Tipul bateriei | Litiu-polimer (căști) Litiu-polimer (carcasă de încărcare) |
| Durata de încărcare | Până la 2 ore |
| Reîncărcări în carcasă | Până la 4 ori |
| Capacitate baterie căști | 2 x 30 mAh |
| Capacitate baterie carcasă de încărcare | 300 mAh |
| Timp de redare | Până la 2,5 ore |
| Impermeabilă | Nu |
| Comandă tactilă | Da |

Piese principale (imagine A)

- | | | | |
|---|------------------------------|----|-------------------------------|
| 1 | Capac | 6 | LED indicator de stare |
| 2 | Port micro USB | 7 | Microfon |
| 3 | Fantă cască dreapta | 8 | Fantă cască stânga |
| 4 | LED indicator încărcare | 9 | Cablu micro USB |
| 5 | Comandă tactilă cască stânga | 10 | Comandă tactilă cască dreapta |

Instrucțiuni de siguranță

AVERTISMENT



Pentru a preveni posibila afectare a auzului, nu ascultați la niveluri mari ale volumului sonor pentru perioade lungi.

- Folosiți produsul exclusiv conform descrierii din acest document.
- Nu folosiți produsul dacă o piesă este deteriorată sau defectă. Înlocuiți imediat produsul deteriorat sau defect.
- Nu expuneți produsul la lumina directă a soarelui, foc deschis sau surse de căldură.
- Nu expuneți produsul la apă sau umezeală.
- Nu lăsați produsul să cadă și evitați ciocnirile elastice.
- Nu deschideți produsul.
- Nu lăsați produsul la îndemâna copiilor.
- Acest produs nu este o jucărie. Nu permiteți niciodată copiilor sau animalelor de companie să se joace cu acest produs.
- Folosirea căștilor cu ambele urechi acoperite în trafic nu este încurajată și poate fi ilegală în anumite zone.
- La prima utilizare, încărcați bateria cel puțin 2 ore.
- Folosiți numai cablul de alimentare USB furnizat.
- Unele dispozitive wireless pot interfera cu dispozitivele medicale implantabile și alte echipamente medicale, de exemplu, pacemakere, implanturi cocleare și dispozitive auditive. Pentru informații suplimentare, adresați-vă producătorului echipamentului medical.
- Nu folosiți produsul în locuri în care este interzisă folosirea

dispozitivelor wireless din cauza posibilei interferențe cu alte dispozitive electronice, care poate produce pericole pentru siguranță.

- Acest produs este echipat cu o baterie internă care nu poate fi demontată. Nu încercați să înlocuiți bateria dumneavoastră înșivă.
- Nu scurtcircuitați.
- Nu reparați produsul. Dacă este deteriorat, trebuie eliminat adecvat.

Asocierea căștilor cu o sursă audio Bluetooth

1. Scoateți căștile din carcasa de încărcare. Căștile pornesc automat.
- i** Țineți apăsat ambele comenzi tactile ale căștilor **A 5** **A 10** timp de 2 secunde, pentru a porni manual căștile.
2. Unul dintre LED-urile indicatoare de stare **A 6** clipește în roșu și albastru pentru a arăta că este activ modul asociere.
3. Activați funcția Bluetooth a dispozitivului cu care doriți să asociați căștile intraauriculare.
4. Selectați „HPBT2052WT” din lista de dispozitive Bluetooth de pe dispozitiv.

Încărcarea produsului

1. Conectați cablul Micro USB **A 9** la portul Micro USB **A 2** al carcasei de încărcare.
2. Introduceți celălalt capăt al **A 9** într-un computer sau adaptor electric.
3. Introduceți adaptorul electric într-o priză.
- i** LED-ul indicator de încărcare **A 4** arată progresul încărcării bateriei.
4. Așezați căștile în fantele respective **A 3** **A 8** și închideți capacul **A 1** pentru încărcarea căștilor.
5. LED-ul indicatorului de stare **A 6** de pe căști luminează în roșu.
6. **A 6** se stinge când căștile sunt complet încărcate.
- i** Căștile și carcasa de încărcare se pot încărca simultan.

Efectuarea apelurilor telefonice

Cu căștile intraauriculare conectate la un telefon mobil prin Bluetooth, apelurile telefonice vor fi redirectionate automat la căștile intraauriculare.

- Pentru a răspunde la un apel primit, atingeți **A 5** sau **A 10**.
- Pentru a respinge un apel, țineți apăsat **A 5** sau **A 10** timp de 2 secunde.
- Pentru a termina un apel, atingeți **A 5** sau **A 10**.

Comenzi pentru muzică

- Atingeți **A 5** sau **A 10** pentru redarea muzicii sau trecerea acesteia în pauză.
- Atingeți de două ori **A 10** pentru salt la următoarea melodie.
- Atingeți de două ori **A 5** pentru salt la melodia anterioară.

Folosirea asistentului vocal

Țineți apăsat **A 5** și **A 10** timp de 3 secunde pentru a activa Siri/Google Assistant.

Declarație de conformitate

Noi, Nedis B.V., declarăm, în calitate de producător, că produsul HPBT2052WT de la marca noastră Nedis®, fabricat în China, a fost testat în conformitate cu toate standardele CE și reglementările relevante și că toate testele au fost trecute cu succes. Aceasta include, dar nu se limitează la directiva RED 2014/53/UE.

Declarația de conformitate completă (și fișa tehnică de securitate, dacă este cazul) pot fi găsite și descărcate prin intermediul:

nedis.ro/hpbt2052wt#support

Pentru informații suplimentare privind respectarea conformității, contactați serviciul clienți:

Site web: www.nedis.com

E-mail: service@nedis.com

Nedis B.V., de Tweeling 28

5215 MC 's-Hertogenbosch, Olanda

Nedis BV

De Tweeling 28, 5215 MC 's-Hertogenbosch
The Netherlands