

FR..... p 1-6  
 NL..... p 7-12  
 DE..... p 13-18  
 ES..... p 19-24  
 IT..... p 25-30  
 PT..... p 31-36  
 DA..... p 37-42  
 FI..... p 43-48  
 EN..... p 49-54  
 SV..... p 55-60  
 NO..... p 61-66  
 RU..... p 67-72  
 ET..... p 73-78  
 LV..... p 79-84  
 LT..... p 85-90

2551258-03



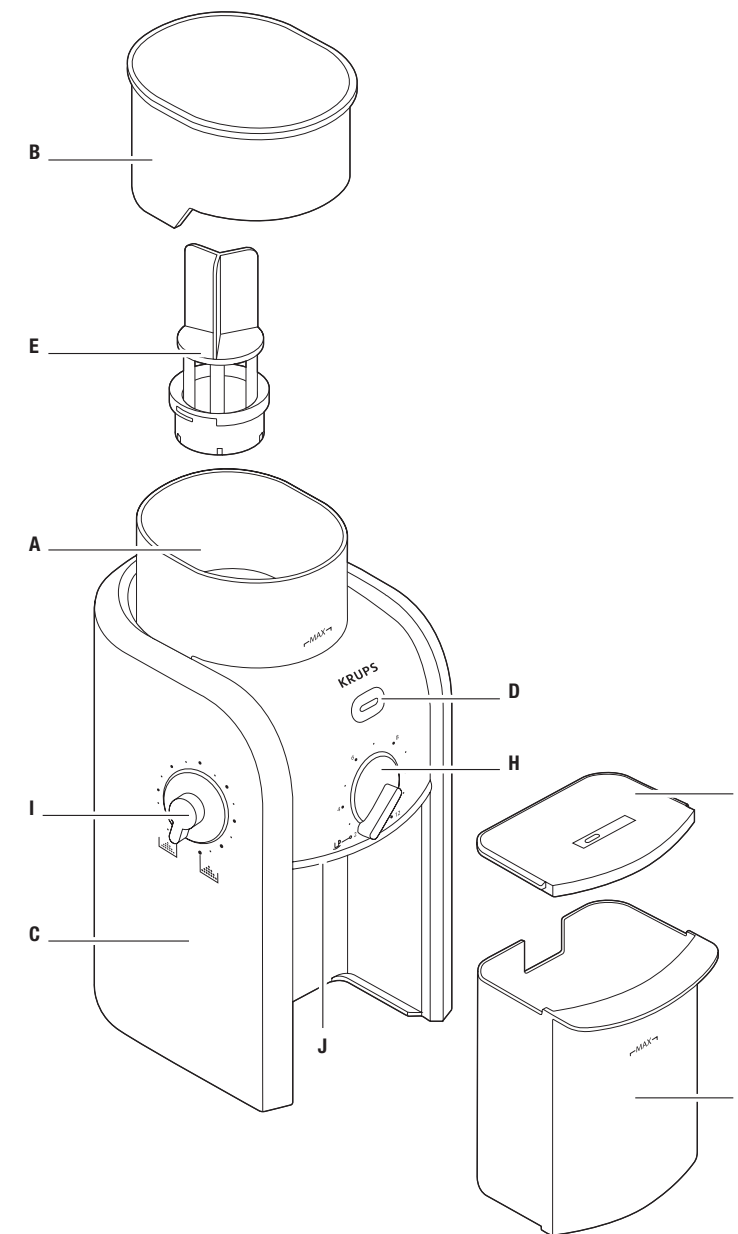
# KRUPS

GVX1/2



[www.krups.com](http://www.krups.com)

FR  
 NL  
 DE  
 ES  
 IT  
 PT  
 DA  
 FI  
 EN  
 SV  
 NO  
 RU  
 ET  
 LV  
 LT





Nous vous remercions d'avoir choisi un appareil de la gamme de produits KRUPS pour la préparation des aliments.

## CONSIGNES DE SÉCURITÉ

- N'utilisez pas l'appareil, s'il est tombé, s'il présente des détériorations visibles (par exemple couvercle de protection) ou anomalies de fonctionnement. Dans ce cas l'appareil doit être envoyé à un Centre Service Agréé.
- Si le câble d'alimentation est endommagé, il doit être remplacé par le fabricant, son Centre Service Agréé ou une personne de qualification similaire afin d'éviter tout danger.
- Toujours déconnecter l'appareil de l'alimentation dès que vous cessez de l'utiliser, si on le laisse sans surveillance et avant montage, démontage ou nettoyage.
- Cet appareil ne doit pas être utilisé par les enfants. Conserver l'appareil et son câble hors de portée des enfants.
- Cet appareil peut être utilisé par des personnes dont les capacités physiques, sensorielles ou mentales sont réduites ou dont l'expérience ou les connaissances ne sont pas suffisantes, à condition qu'elles bénéficient d'une surveillance ou qu'elles aient reçu des instructions quant à l'utilisation de l'appareil en toute sécurité et dans la mesure où elles en comprennent bien les dangers potentiels.

- Il convient de surveiller les enfants pour s'assurer qu'ils ne jouent pas avec l'appareil et ils ne doivent pas l'utiliser comme un jouet.
- Manipulez le couteau avec précaution, lorsque le contenant est vidé et lors du nettoyage car les lames sont très coupantes.
- Cet appareil n'est pas prévu pour être utilisé par des personnes (y compris les enfants) dont les capacités physiques, sensorielles ou mentales sont réduites, ou des personnes dénuées d'expérience ou de connaissance, sauf si elles ont pu bénéficier, par l'intermédiaire d'une personne responsable de leur sécurité, d'une surveillance ou d'instructions préalables concernant l'utilisation de l'appareil.
- Avertissement : Toute utilisation impropre peut provoquer des blessures.
- Avertissement : L'appareil ne doit pas être immergé.
- Votre appareil est destiné uniquement à un usage domestique culinaire, à l'intérieur de la maison. Il n'a pas été conçu pour être utilisé dans les cas suivants qui ne sont pas couverts par la garantie : dans des coins de cuisines réservés au personnel dans des magasins, bureaux et autres environnements professionnels, dans des fermes, par les clients des hôtels, motels et

autres environnements à caractère résidentiel, dans des environnements de type chambres d'hôtes.

## DESCRIPTION

<b>A</b> Compartiment à grains	<b>G</b> Couvercle du réceptacle à mouture
<b>B</b> Couvercle du compartiment à grains	<b>H</b> Sélecteur du nombre de tasse
<b>C</b> Corps de l'appareil	<b>I</b> Sélecteur de finesse de mouture
<b>D</b> Interrupteur (marche-arrêt)	<b>J</b> Orifice de sortie de la mouture
<b>E</b> Meule supérieure amovible	
<b>F</b> Réceptacle à mouture	

## A PROPOS DU CAFÉ

L'arôme du café dépend de la qualité de la mouture. En général, plus le café passe rapidement, plus la mouture doit être fine. C'est pourquoi la mouture utilisée pour une cafetière espresso est plus fine que la mouture utilisée pour une cafetière filtre.

Un café moulu trop fin destiné à une cafetière espresso donnera un café au goût amer dans une cafetière filtre. A l'inverse, l'utilisation d'une mouture plus grossière dans une cafetière espresso donnera un café sans saveur. Si vous avez choisi la mouture adaptée à votre cafetière, le simple fait d'augmenter la quantité de mouture donnera un café plus fort mais sans aucune amertume.

## AVANT UNE PREMIÈRE UTILISATION

Nettoyez le réceptacle à mouture, son couvercle et le couvercle du compartiment à grains à l'eau tiède savonneuse. Nettoyez l'intérieur du compartiment à grains avec un chiffon humide. Ne placez jamais le corps de l'appareil dans l'eau ou sous l'eau courante. Séchez soigneusement l'ensemble des pièces et remettez-les en place. Le réceptacle à mouture, son couvercle et le couvercle du compartiment à grains peuvent être lavés dans le panier supérieur du lave-vaisselle.

## UTILISATION DE L'APPAREIL

1. Placez le réceptacle à mouture et son couvercle dans leur emplacement. Vérifiez que l'ensemble est correctement positionné dans le corps (1).
  2. Retirez le couvercle et introduisez les grains de café dans le compartiment à grains. Ne dépassez pas le niveau «max.». Remplacez le couvercle du compartiment à grains et assurez-vous qu'il est bien positionné (2-3).
  3. Réglez la quantité de mouture désirée en positionnant le sélecteur du nombre de tasses selon la quantité désirée (4).
  4. Réglez la finesse de mouture en ajustant le sélecteur sur le niveau désiré. (voir § Conseils pratiques) (5).
  5. Branchez la fiche dans une prise électrique.
  6. Appuyez sur l'interrupteur O/I pour faire fonctionner l'appareil (6).
  7. Lorsque la quantité sélectionnée est broyée, l'appareil s'arrête automatiquement.
  8. Si vous souhaitez interrompre l'appareil avant, appuyez sur l'interrupteur O/I.
  9. Otez le réceptacle à mouture, tapez légèrement sur le réceptacle puis retirez le couvercle et versez la mouture obtenue directement dans le filtre de la cafetière filtre ou à l'aide d'une cuillère doseur pour une cafetière Espresso (7).
  10. Pour obtenir une quantité supplémentaire de mouture, vous pouvez répéter un cycle de fonctionnement en appuyant de nouveau sur l'interrupteur O/I. Assurez-vous toujours préalablement que la mouture ne dépasse pas le niveau «max.» du réceptacle à mouture.
- Les réglages sélectionnés sont conservés d'une utilisation à l'autre.

### Attention !

- Pour que votre appareil fonctionne normalement, assurez-vous que :
- Le couvercle du compartiment à grains est correctement positionné.
  - Le réceptacle à mouture et son couvercle sont correctement placés dans le corps de l'appareil.
  - Conservez votre café en grains dans un récipient hermétique au réfrigérateur.

## CONSEILS PRATIQUES

- Pour préserver tout l'arôme de votre café, il est recommandé de le moulin quelques instants avant de le préparer.

### Conseils pour sélectionner la finesse de mouture:

- Le sélecteur de mouture vous permet d'ajuster la finesse de votre mouture selon le type de cafetière que vous utilisez et selon vos goûts personnels.
- Lors d'une première utilisation, il est conseillé de sélectionner une position intermédiaire et d'ajuster par la suite le degré de finesse selon vos goûts. Après quelques utilisations, vous trouverez la mouture idéale selon votre goût et votre cafetière.
- Ne modifiez pas le degré de finesse quand l'appareil est en cours de fonctionnement.

### Conseils pour sélectionner le nombre de tasses :

- Le sélecteur du nombre de tasses permet de programmer la quantité de mouture souhaitée.
- Plus le nombre de tasses que vous sélectionnez est élevé, plus le temps de fonctionnement de l'appareil sera long.

## ENTRETIEN

- Débranchez toujours votre appareil avant de le nettoyer.
- Ne placez jamais le corps, le cordon ou la prise de votre appareil dans l'eau ou sous l'eau courante.
- N'utilisez pas de détergents trop agressifs ou de tampons abrasifs pour nettoyer l'appareil.
- Nettoyez les couvercles et le réceptacle à mouture dans une eau tiède savonneuse ou placez-les dans le panier supérieur de votre lave-vaisselle.
- Pour enlever la meule supérieure, réglez le sélecteur de mouture sur la position minimum puis saisissez avec les doigts les ailettes de la meule supérieure. Tournez-la dans le sens des aiguilles d'une montre et soulevez-la verticalement pour la retirer (8-9).

- Nettoyez soigneusement l'intérieur du compartiment à grains avec un chiffon humide.
- Pour replacer la meule supérieure, placez le sélecteur de mouture sur la position maximum, positionnez la meule supérieure et tournez dans le sens opposé aux aiguilles d'une montre (10).
- Nettoyez soigneusement l'orifice de sortie de la mouture et le corps de l'appareil avec une chiffon humide.

## PANNES EVENTUELLES ET SOLUTIONS POUR Y REMÉDIER

L'appareil ne fonctionne pas ou s'arrête durant le fonctionnement.	Vérifiez le branchement.
	Le couvercle du compartiment à grains n'est pas correctement positionné.
	Le réceptacle à mouture ou son couvercle sont mal positionnés ou non installés.
Le sélecteur de finesse de la mouture ne fonctionne plus.	Vérifiez si la meule supérieure est bien positionnée. (Voir le paragraphe concernant l'entretien dans la notice).

## PRODUIT ÉLECTRIQUE OU ÉLECTRONIQUE EN FIN DE VIE

Votre appareil est prévu pour fonctionner durant de longues années. Toutefois, le jour où vous envisagez de le remplacer, ne le jetez pas dans votre poubelle ou dans une décharge mais apportez-le au point de collecte mis en place par votre commune (ou dans une déchetterie le cas échéant).

Hartelijk dank voor de aanschaf van een apparaat uit het assortiment KRUPS-producten voor de bereiding van voedsel.

## VEILIGHEIDSADVIEZEN

- Gebruik het apparaat niet als het op de grond is gevallen en er zichtbare schade is (bijv. het beschermdeksel), of als het apparaat niet naar behoren werkt. In dit geval is het nodig om het apparaat voor reparatie naar een bevoegd servicecentrum te brengen.
- Als het snoer beschadigd is, moet het door de fabrikant, een bevoegd servicecentrum of een gelijkwaardig gekwalificeerd persoon worden vervangen om elk gevaar te voorkomen.
- Haal de stekker uit het stopcontact onmiddellijk na gebruik, als u het apparaat zonder toezicht achterlaat of wanneer u het apparaat in elkaar zet, uit elkaar haalt of reinigt.
- Dit apparaat mag niet door kinderen worden gebruikt. Houd het apparaat en het snoer buiten het bereik van kinderen.
- Dit apparaat mag worden gebruikt door personen met een gebrek aan ervaring of kennis, of personen met beperkte fysieke, visuele of mentale mogelijkheden als ze onder toezicht staan of als ze richtlijnen hebben gekregen om het apparaat veilig te kunnen hanteren en de risico's kennen.

- Houd altijd toezicht op kinderen zodat ze nooit met het apparaat spelen en het apparaat niet als speelgoed gebruiken.
- Wees voorzichtig wanneer u het mes hanteert als het reservoir leeg is en tijdens reiniging, het mes is zeer scherp.
- Dit apparaat is niet bestemd voor personen (waaronder kinderen) met beperkte fysieke, visuele of mentale mogelijkheden, of die een gebrek hebben aan ervaring en kennis, tenzij ze onder toezicht staan of aanwijzingen hebben gekregen omtrent het gebruik van het apparaat door een persoon die verantwoordelijk is voor hun veiligheid.
- Waarschuwing: Elk verkeerd gebruik kan letsel veroorzaken.
- Waarschuwing: Dompel het apparaat niet onder.
- Uw apparaat is alleen bestemd voor huishoudelijk gebruik (alleen voor gebruik binnenshuis). Het apparaat is niet ontworpen om gebruikt te worden in de volgende gevallen, die niet door de garantie worden gedekt: in keukens voor personeel in winkels, kantoren en andere werkomgevingen, door klanten in hotels, motels en andere residentiële omgevingen en in bed & breakfastst of gelijksoortige verblijfplaatsen.

## BESCHRIJVING

- |   |   |
|---|---|
| <b>A</b> Reservoir voor de koffiebonen      | <b>G</b> Deksel van het koffiemaalselbakje                    |
| <b>B</b> Deksel van het koffiebonereservoir | <b>H</b> Keuzeschakelaar voor het aantal kopjes               |
| <b>C</b> Romp van het apparaat              | <b>I</b> Keuzeschakelaar voor de fijninstelling van de koffie |
| <b>D</b> Aan/uit knop                       | <b>J</b> Uitlaatgaatje voor koffiemaalsel                     |
| <b>E</b> Uitneembare maalschijf             |   |
| <b>F</b> Bakje voor koffiemaalsel           |   |

## OVER KOFFIE...

Het aroma van de koffie hangt af van de kwaliteit van het koffiemaalsel. Over het algemeen moet het koffiemaalsel fijner zijn naarmate het water er sneller doorheen loopt. Daarom moet het maalsel dat gebruikt wordt voor een espresso-apparaat fijner zijn dan voor een filterkoffiezetter. Een te fijn gemalen koffie bestemd voor een espresso-apparaat geeft een bittere smaak aan de koffie als u het in de filterkoffiezetter gebruikt. Daarentegen zal een grover koffiemaalsel in uw espresso-apparaat zorgen voor smaakloze koffie. Als u het koffiemaalsel gekozen heeft dat past bij uw koffiezetter, zal het gebruik van een grotere hoeveelheid koffiemaalsel alleen leiden tot een sterkere koffie zonder dat deze bitter wordt.

## VOOR HET EERSTE GEBRUIK

Maak het bakje voor het koffiemaalsel, het deksel hiervan en het deksel van het reservoir voor de koffiebonen schoon met een sopje. Maak de binnenkant van het reservoir voor de koffiebonen met een vochtige doek schoon. Zet de romp van het apparaat nooit in water of houd het ook nooit onder de kraan. Droog alle onderdelen zorgvuldig en zet ze weer op hun plaats. Het bakje voor het koffiemaalsel, het deksel hiervan en het deksel van het reservoir voor de koffiebonen kunnen in het bovenste rek van de vaatwasmachine gestopt worden.



## GEBRUIK VAN HET APPARAAT

1. Plaats het bakje voor het koffiemaassel en het deksel hiervan op de hiervoor bestemde plaats. Controleer of het geheel op de juiste wijze in de romp van het apparaat is geplaatst (1).
  2. Verwijder het dekselenstop de koffiebonen in het koffiebonenreservoir. Let op: Het maximale niveau niet overschrijden. Plaats het deksel van het koffiebonenreservoir weer en controleer of deze goed geplaatst is (2-3).
  3. Stel de gewenste hoeveelheid koffiemaassel in door de keuzeknop voor het aantal kopjes volgens de gewenste hoeveelheid te regelen (4).
  4. Regel de fijninstelling van het koffiemaassel door de keuzeschakelaar op het gewenste niveau in te stellen. (zie § Praktische tips) (5)
  5. Doe de stekker in een stopcontact.
  6. Druk op de knop O/I om het apparaat in werking te zetten (6).
  7. Als de gekozen hoeveelheid koffie gemalen is, stopt het apparaat automatisch.
  8. Als u het apparaat eerder wilt onderbreken, druk dan op de knop O/I.
  9. Verwijder het bakje voor het koffiemaassel, tik zachtjes tegen het bakje en haal het deksel vervolgens weg. Doe het verkregen koffiemaassel meteen in het filter van de filterkoffiezetter of met behulp van een doseerlepeltje in een espresso-apparaat (7).
  10. Om een extra hoeveelheid koffiemaassel te verkrijgen kunt u het proces herhalen door opnieuw op de knop O/I te drukken. Zorg er altijd voor dat het koffiemaassel het maximale niveau van het koffiemaasselbakje niet overschrijdt.
- De gekozen instellingen worden bewaard tot het volgende gebruik.

### Opgelet !

Om ervoor te zorgen dat uw apparaat werkt moet u nagaan of :

- Het deksel van het reservoir voor koffiebonen goed geplaatst is.
- Het koffiemaasselbakje en het deksel hiervan goed geplaatst zijn in de romp van het apparaat.

## PRAKTISCHE TIPS

- Bewaar uw koffiebonen in een hermetisch afgesloten verpakking in de koelkast.
- Om het aroma van uw koffie te behouden wordt u aangeraden de koffie vlak voor de bereiding te malen.

## ADVIES VOOR HET BEPALEN VAN DE FIJNSTELLING VOOR HET KOFFIEMAASSEL

- Met de keuzeknop voor de fijninstelling van het koffiemaassel kunt u de fijninstelling van uw koffiemaassel bepalen naargelang het soort koffiezetter dat u gebruikt en naar uw eigen smaak.
- Voor een eerste gebruik wordt u aangeraden een middenstand te kiezen en vervolgens de fijninstelling aanpast aan uw smaak. Na een aantal keren gebruik vindt u het ideale maassel van uw smaak en voor uw koffiezetter.
- Wijzig de fijninstelling nooit wanneer het apparaat in werking is.

### Advies voor het kiezen van het aantal kopjes

- Met de keuzeknop voor het aantal kopjes kunt u de gewenste hoeveelheid koffiemaassel programmeren.
- Hoe groter het aantal kopjes is dat u kiest, des te langer is het apparaat in werking.

## ONDERHOUD

- Zet uw apparaat altijd uit voordat u het schoonmaakt.
- Stop het apparaat, het snoer of de stekker nooit in water en houd deze ook niet onder de kraan.
- Gebruik niet al te agressieve schoonmaakmiddelen of schuursponsjes om het apparaat schoon te maken.
- Maak de deksels en het bakje voor het koffiemaassel met een sopje schoon of plaats het in het bovenste rek van uw vaatwasmachine.



- Om de bovenste maalschijf te verwijderen, stelt u de keuzeknop voor de fijninstelling van het koffiemaassel in de kleinste stand en pakt u met de vingers de vleugels van de bovenste maalschijf. Draai deze in de richting van de klok en licht hem verticaal op om hem te verwijderen. (8-9)
- Maak de binnenkant van het reservoir voor koffiebonen zorgvuldig schoon met een vochtige doek.
- Om de maalschijf weer terug te plaatsen zet u de keuzeknop voor het koffiemaassel in de grootste stand, plaats de maalschijf en draai tegen de wijzers van de klok in (10).

### EVENTUELE PROBLEMEN EN DE OPLOSSINGEN HIERVAN

Het apparaat werkt niet of houdt op met werken terwijl het in bedrijf is.	Controleer of de stekker in het stopcontact zit. De bak voor het koffiemaassel of het deksel hiervan is slecht geplaatst of niet geplaatst.
De keuzeknop voor de fijninstelling van het koffiemaassel functioneert niet meer.	Controleer of de bovenste maalschijf goed geplaatst is. (Zie de paragraaf over het onderhoud in de gebruiksaanwijzing)

### EINDE VAN DE LEVENSDUUR VAN UW ELEKTRISCH OF ELEKTRONISCH APPARAAT

Uw apparaat is ontwikkeld om vele jaren mee te gaan. Als u echter op een gegeven moment besluit hem te vervangen moet u hem niet in de vuilnisbak deponeren of naar een stortplaats brengen, maar naar een door uw gemeente opgezet centraal afvalinzamelpunt brengen (of eventueel naar de container-inzamelplek).

Wir freuen uns, dass Sie ein Gerät der Marke KRUPS gewählt haben.

### SICHERHEITSHINWEISE

- Benutzen Sie dieses Gerät nicht, wenn es fallen gelassen wurde und sichtbare Schäden aufweist (z. B. die Schutzplatte), oder wenn es nicht einwandfrei funktioniert. In diesem Fall muss es an ein autorisiertes Kundendienstzentrum gesandt werden.
- Beschädigte Netzkabel dürfen aus Sicherheitsgründen nur vom Hersteller, einem autorisierten Kundendienstzentrum oder einer Person mit vergleichbarer Qualifikation ausgewechselt werden.
- Ziehen Sie stets den Netzstecker des Gerätes, sobald Sie es nicht mehr benutzen, unbeaufsichtigt lassen oder wenn Sie es zusammensetzen, zerlegen oder reinigen.
- Dieses Gerät darf nicht von Kindern benutzt werden. Halten Sie das Gerät und sein Netzkabel außer Reichweite von Kindern.
- Dieses Gerät kann von Personen, denen es an Erfahrung und Kenntnis mangelt, oder Personen mit eingeschränkten körperlichen, sensorischen oder geistigen Fähigkeiten benutzt werden, wenn sie beaufsichtigt werden oder bezüglich der sicheren Verwendung des Geräts unterrichtet wurden und die Risiken genau kennen.

- Kinder sollten beaufsichtigt werden, um sicherzustellen, dass sie nicht mit dem Gerät spielen und es nicht als Spielzeug verwenden.
- Bitte handhaben Sie das Messer mit Vorsicht, wenn der Behälter leer ist und bei der Reinigung, da die Klingen sehr scharf sind.
- Dieses Gerät ist nicht dazu gedacht, von Personen (einschließlich Kindern) mit eingeschränkten körperlichen, sensorischen oder mentalen Fähigkeiten oder denen es an Erfahrung und Kenntnissen mangelt, benutzt zu werden; es sei denn, sie werden beaufsichtigt oder wurden in die Benutzung des Gerätes von einer für ihre Sicherheit verantwortlichen Person unterwiesen.
- Warnung: Jede Form von Fehlgebrauch kann zu Verletzungen führen.
- Warnung: Das Gerät darf nicht in Flüssigkeit getaucht werden.
- Ihr Gerät ist nur für den privaten Gebrauch in der Küche (nur für den Gebrauch im Haus) bestimmt. Es ist nicht dazu vorgesehen, in den folgenden Einsatzbereichen benutzt zu werden, die nicht von der Garantie abgedeckt sind: in Personalküchenbereichen in Geschäften, Büros und anderen Arbeitsumgebungen; in Bauernhöfen; die Benutzung durch Gäste in Hotels, Motels und anderen Wohnumgebungen; in Gästezimmern oder ähnlichen Unterkünften.

## BESCHREIBUNG

- |   |  |
|---|--|
| <b>A</b> Kaffeebohnenbehälter             | <b>G</b> Deckel des Kaffeemehlbehälters                    |
| <b>B</b> Deckel des Kaffeebohnenbehälters | <b>H</b> Wahlschalter für die Einstellung der Tassenanzahl |
| <b>C</b> Gehäuse                          | <b>I</b> Mahlgrad-Wahlschalter                             |
| <b>D</b> Ein-/Ausschalter                 | <b>J</b> Austrittsöffnung des Kaffeemehls                  |
| <b>E</b> Abnehmbares Mahlwerk (Oberteil)  |  |
| <b>F</b> Kaffeemehlbehälter               |  |

## ZUM THEMA KAFFEE

Das Kaffeearoma hängt in erster Linie von der Qualität des Kaffeemehls ab. Allgemein gilt: Je schneller der Kaffee gebrüht wird, desto feiner muss das Kaffeemehl sein. Deshalb ist Kaffeemehl, das für eine Espressomaschine verwendet wird, feiner als das für eine Filterkaffeemaschine verwendete Kaffeemehl.

Ein zu fein gemahlenes, für eine Espressomaschine bestimmtes Kaffeemehl, ergibt in einer Filterkaffeemaschine einen bitter schmeckenden Kaffee.

Wird dagegen in einer Espressomaschine zu grob gemahlener Kaffee verwendet, erhält man einen Kaffee ohne Geschmack. Wenn Sie den für Ihre Kaffeemaschine geeigneten Mahlgrad gewählt haben, erhöhen Sie die Kaffeemehlmenge, falls Sie einen stärkeren Kaffee ohne bitteren Geschmack bevorzugen.

## VOR DER ERSTEN BENUTZUNG

Den Kaffeemehlbehälter, seinen Deckel und den Deckel des Kaffeebohnenbehälters mit lauwarmem Seifenwasser reinigen. Den Kaffeebohnenbehälter mit einem feuchten Tuch auswischen. Das Gehäuse des Geräts niemals in Wasser tauchen und auch nicht unter fließendem Wasser abspülen. Alle Teile sorgfältig trocknen und wieder einsetzen. Der Kaffeemehlbehälter, sein Deckel und der Deckel des Kaffeebohnenbehälters sind spülmaschinenfest (oberer Korb).

## BENUTZUNG DES GERÄTS

1. Den Kaffeemehlbehälter und seinen Deckel an der dafür vorgesehenen Stelle einsetzen. Prüfen Sie ob, der Behälter korrekt positioniert ist. (1).
  2. Den Deckel abnehmen und die Kaffeebohnen in den Kaffeebohnenbehälter füllen. Die angegebene Höchstmenge nicht überschreiten. Den Deckel des Kaffeebohnenbehälters anbringen und sicherstellen, dass er gut sitzt (2-3).
  3. Mit dem Wahlschalter für die Anzahl der Tassen die gewünschte Kaffeemehlmenge einstellen (4).
  4. Mit dem Wahlschalter den gewünschten Mahlgrad einstellen. (siehe § Praktische Hinweise) (5).
  5. Den Stecker in die Steckdose einstecken.
  6. Das Gerät am Ein-/Ausschalter O/I einschalten (6).
  7. Wenn die gewünschte Menge gemahlen ist, stoppt das Gerät automatisch.
  8. Wenn Sie das Gerät vorher anhalten möchten, auf den Schalter O/I drücken.
  9. Den Kaffeemehlbehälter abnehmen, leicht auf den Behälter klopfen und dann den Deckel entfernen und den gemahlene Kaffee direkt in den Filter der Filterkaffeemaschine oder mit Hilfe eines Dosierlöffels in eine Espressomaschine füllen (7).
  10. Wenn Sie mehr Kaffee mahlen möchten, können Sie den Mahlzyklus durch erneutes Drücken der Taste O/I wiederholen. Vergewissern Sie sich immer vorher, dass das Kaffeemehl die angegebene Höchstmenge im Kaffeemehlbehälter nicht überschreitet.
- Die gewählten Einstellungen werden von einer Verwendung zur nächsten beibehalten.

### Achtung!

Damit Ihr Gerät funktioniert, vergewissern Sie sich, dass:

- der Deckel des Kaffeebohnenbehälters verriegelt ist.
- der Kaffeemehlbehälter und sein Deckel korrekt in das Gerät eingesetzt wurden.

## PRAKTISCHE HINWEISE

- Bewahren Sie Ihren Bohnenkaffee in einem luftdicht schließenden Behälter im Kühlschrank auf.
- Damit Ihr Kaffee sein volles Aroma bewahrt, wird empfohlen, ihn unmittelbar vor der Zubereitung zu mahlen.

## HINWEISE ZUR WAHL DES MAHLGRADS

- Mit dem Mahlgrad-Wahlschalter können Sie den Mahlgrad Ihres Kaffees dem Typ Ihrer Kaffeemaschine und Ihrem persönlichen Geschmack anpassen.
- Bei einer ersten Verwendung wird empfohlen, eine mittlere Position zu wählen und anschließend den Mahlgrad auf Ihren Geschmack abzustimmen. Nach einigen Verwendungen finden Sie den idealen Mahlgrad für Ihren Geschmack und Ihre Kaffeemaschine.
- Den Mahlgrad nicht ändern, während das Gerät in Betrieb ist.

### Hinweise zur Wahl der Anzahl der Tassen

- Mit dem Wahlschalter für die Anzahl der Tassen kann die gewünschte Kaffeemehlmenge programmiert werden.
- Je höher die eingestellte Anzahl der Tassen ist, um so länger läuft das Gerät.

## WARTUNG

- Vor dem Reinigen des Geräts stets den Netzstecker ziehen.
- Tauchen Sie das Gehäuse, das Kabel oder den Stecker Ihres Geräts niemals in Wasser und spülen Sie sie auch nicht unter fließendem Wasser.
- Verwenden Sie keine zu aggressiven Reinigungsmittel oder Scheuerschwämme für die Reinigung des Geräts.
- Die Deckel und den Kaffeemehlbehälter mit lauwarmem Seifenwasser oder im oberen Korb der Geschirrspülmaschine reinigen.
- Um das Mahlwerk (Oberteil) abzunehmen, den Mahlgradwahlschalter auf Mindestposition stellen und mit den Fingern die Flügel des Mahlwerk-Oberteils ergreifen. Dieses im Uhrzeigersinn drehen und senkrecht nach oben herausziehen (8-9).

- Den Kaffeebohnenbehälter sorgfältig mit einem feuchten Tuch auswischen.
- Zum Wiedereinsetzen des Oberteils des Mahlwerks den Mahlgradwahlschalter auf Höchstposition stellen, das Mahlwerk-Oberteil anbringen und entgegen dem Uhrzeigersinn drehen (10).
- Die Austrittsöffnung des Kaffeemehls und das Gehäuse des Geräts sorgfältig mit einem feuchten Tuch reinigen.

## WAS TUN, WENN IHR GERÄT NICHT FUNKTIONIERT?

Das Gerät funktioniert nicht oder bleibt während des Betriebs stehen.	Prüfen Sie, ob das Gerät richtig angeschlossen ist.
	Ob der Deckel des Kaffeebohnenbehälters ordnungsgemäß verriegelt ist.
Der Mahlgradwahlschalter funktioniert nicht mehr.	Ob der Kaffeemehlbehälter oder sein Deckel ordnungsgemäß verriegelt sind.
	Überprüfen Sie, ob das Oberteil des Mahlwerks korrekt eingesetzt ist. (Siehe Absatz bezüglich der Wartung in der Bedienungsanleitung).

## ENTSORGUNG DER KAFFEEMÜHLE

Ihre Kaffeemühle zum Entsorgen bitte nicht in den Hausmüll geben, sondern zu einer speziellen Entsorgungsstelle für Elektrokleingeräte (Wertstoffhof) bringen.

Le agradecemos haber escogido un aparato de la gama de productos KRUPS para preparar sus alimentos.

## CONSEJOS DE SEGURIDAD

- No utilice el aparato si se ha dejado caer y presenta daños evidentes (p. ej.: en el panel de protección), o bien no funciona como es debido. En dicho caso, deberá llevarlo a un servicio técnico autorizado para que lo revisen.
- Si el cable de alimentación está dañado, deberá sustituirlo el fabricante, un servicio técnico autorizado o una persona debidamente cualificada para ello. De esta manera, se evitarán peligros innecesarios.
- Desenchufe siempre el aparato de la red eléctrica en cuanto termine de utilizarlo, así como cuando lo deje desatendido, durante el montaje y desmontaje de accesorios o antes de proceder a su limpieza.
- No permita que niños utilicen el aparato. Mantenga el aparato y su cable de alimentación fuera del alcance de niños.
- Este aparato podrá ser utilizado por personas con discapacidades físicas, sensoriales o mentales, o que no cuenten con la experiencia y los conocimientos necesarios, siempre que estén supervisados o hayan recibido instrucciones referentes a su utilización segura

por parte de una persona responsable y sean plenamente conscientes de los riesgos implicados.

- Deberán supervisarse los niños para asegurarse de que no juegan con el aparato ni lo utilizan a modo de juguete.
- Tenga cuidado con las cuchillas al manipularlas cuando el compartimento para granos de café esté vacío, así como durante su limpieza, ya que las cuchillas están muy afiladas.
- Este aparato no ha sido diseñado para ser utilizado por personas (incluidos niños) con discapacidades físicas, sensoriales o mentales, o que no cuenten con la experiencia o los conocimientos necesarios, a menos que estén supervisados o hayan recibido instrucciones referentes a la utilización del aparato por parte de una persona responsable de su seguridad.
- ¡Advertencia! Cualquier utilización inapropiada podrá dar lugar a lesiones físicas.
- ¡Advertencia! El aparato no deberá sumergirse bajo ninguna circunstancia.
- Su aparato ha sido diseñado únicamente para uso culinario doméstico (en interiores). Por lo tanto, no deberá utilizarse para ninguna otra aplicación y la garantía no tendrá validez si se utiliza en los siguientes entornos: cocinas para uso del personal en tiendas, oficinas y otros entornos laborales,

granjas, para uso de clientes en hoteles, hostales y otros entornos de tipo residencial, fondas, casas de huéspedes y pensiones.

## DESCRIPCIÓN

<b>A</b> Compartimento para café en grano	<b>E</b> Muela superior extraíble
<b>B</b> Tapa del compartimento para café en grano	<b>F</b> Contenedor de molido
<b>C</b> Cuerpo del aparato	<b>G</b> Tapa del depósito de molido
<b>D</b> Interruptor (funcionamiento-parada)	<b>H</b> Selector de la cantidad de tazas
	<b>I</b> Selector de finura del molido
	<b>J</b> Orificio de salida del molido

## ACERCA DEL CAFÉ

El aroma del café depende de la calidad del molido. Por regla general, mientras más rápido sea el proceso de preparado del café, más fina debe ser el molido. Esta es la razón por la que el molido utilizado para una cafetera espresso es más fino que el molido utilizado para una cafetera filtro.

Un café molido demasiado fino destinado a una cafetera espresso dará un café con sabor amargo en una cafetera filtro. Por el contrario, la utilización de un molido más basto en una cafetera espresso dará un café sin sabor. Una vez haya escogido el molido apropiado para su cafetera, puede aumentar la cantidad de café molido y obtendrá un café más fuerte pero sin ningún amargor.

## ANTES DE LA PRIMERA UTILIZACIÓN

Limpie el contenedor de molido, su tapa y la tapa del compartimento para granos con agua tibia jabonosa. Limpie el interior del compartimento para el café en grano con un paño húmedo. Nunca ponga el cuerpo del aparato dentro del agua o bajo el agua corriente. Seque cuidadosamente el conjunto de las piezas y reinstálelas. El contenedor de café molido, su tapa y la tapa del compartimento para granos se pueden lavar en el cesto superior del lavavajillas.

## UTILIZACIÓN DEL APARATO

1. Poner el contenedor de café molido y su tapa en su emplazamiento. Verificar que el conjunto está correctamente colocado en el cuerpo (1).
  2. Retirar la tapa e introducir los granos de café en el compartimento para granos. No exceder el nivel "máx.". Vuelva a poner la tapa del compartimento para granos y asegúrese que está bien colocada (2-3).
  3. Ajuste la cantidad de café molido deseada colocando el selector de la cantidad de tazas según la cantidad deseada (4).
  4. Ajuste el grado de finura de molienda ajustando el sector en el nivel deseado. (ver § Consejos prácticos) (5)
  5. Conectar el enchufe a una toma eléctrica.
  6. Pulsar el interruptor O/I para hacer funcionar el aparato (6).
  7. Cuando se ha molido la cantidad seleccionada, el aparato se para automáticamente.
  8. Si desea interrumpir el aparato antes, pulse el interruptor O/I.
  9. Retire el contenedor de café molido, golpee ligeramente el contenedor y retire la tapa y vierta el café molido obtenido directamente en el filtro de la cafetera filtro o con una cuchara dosificadora para una cafetera Espresso (7).
  10. Para obtener una cantidad suplementaria de café molido, puede repetir un ciclo de funcionamiento pulsando nuevamente el interruptor O/I. Siempre asegúrese previamente que el café molido no rebasa el nivel "máx." del contenedor para café molido.
- Los ajustes seleccionados se conservan de una utilización a otra.

### ¡Atención!

Para que el aparato funcione correctamente, asegúrese que:

- La tapa del depósito para café en grano está correctamente colocada
- El contenedor de café molido y su tapa están correctamente colocados en el cuerpo del aparato.

## CONSEJOS PRÁCTICOS

- Conserve su café en grano en un recipiente hermético en el refrigerador.
- Para preservar todo el aroma de su café, se recomienda molerlo unos instantes antes de prepararlo.

## CONSEJOS PARA SELECCIONAR EL GRANO DE FINURA DE LA MOLIENDA

- El selector de molienda le permite ajustar el grado de finura de su molienda según el tipo de cafetera que utiliza y sus gustos personales.
- Al utilizar una primera vez, se aconseja seleccionar una posición intermedia y ajustar a continuación el grado de finura según sus gustos.
- Después de algunas utilizations, encontrará el café molido ideal según su gusto y su cafetera.
- No modifique el grado de finura cuando el aparato está en funcionamiento.

### Consejos para seleccionar la cantidad de tazas:

- El selector de la cantidad de tazas le permite programar la cantidad de café molido que desea.
- Mientras mayor sea el número de tazas que seleccione, más largo será el tiempo de funcionamiento del aparato.

## MANTENIMIENTO

- Siempre desconecte el aparato antes de limpiarlo.
- Nunca ponga el cuerpo, el cable o la toma de su aparato dentro del agua o bajo el agua corriente.
- No utilice detergentes demasiado agresivos o estropajos abrasivos para limpiar el aparato.
- Limpie las tapas y el contenedor de café molido en agua tibia jabonosa o colóquelas en el cesto superior de su lavavajillas.

- Para retirar la muela superior, ajuste el sector de molienda en la posición mínima y tome con los dedos las aletas de la muela superior. Hágala girar en el sentido de las agujas del reloj y levántela verticalmente para retirarla. (8-9)
- Limpie cuidadosamente interior del compartimento de café en grano con un paño húmedo.
- Para reinstalar la muela superior, coloque el selector de molienda en la posición máxima, coloque la muela superior y hágala girar en el sentido contrario a las agujas del reloj (10).
- Limpie cuidadosamente el orificio de salida del café molido y el cuerpo del aparato con un paño húmedo.

## POSIBLES AVERÍAS Y SOLUCIONES PARA REMEDIARLAS

El aparato no funciona o el aparato se para durante el funcionamiento.	Verificar la conexión.
	La tapa del compartimento para granos no está correctamente colocada.
	El depósito de café molido o su tapa están mal colocados o no están instalados.
El selector de finura de la molienda no funciona.	Verificar si la muela superior está bien colocada. (Ver el párrafo sobre el mantenimiento en las instrucciones de uso).

## PRODUCTO ELÉCTRICO O ELECTRÓNICO EN FIN DE VIDA ÚTIL

Su aparato está previsto para funcionar durante muchos años. No obstante, el día en que usted prevea reemplazarlo no lo tire a la basura o a un vertedero, llévelo al punto de recogida selectiva establecido por su municipio.

Vi ringraziamo per aver scelto un apparecchio della gamma KRUPS, appositamente ideato per la preparazione degli alimenti.

## ISTRUZIONI DI SICUREZZA

- Non utilizzare l'apparecchio se ha subito cadute o se presenta danni evidenti (ad esempio al pannello protettivo) o malfunzionamenti. In tal caso, inviarlo a un centro di assistenza autorizzato.
- Se il cavo di alimentazione è danneggiato, deve essere sostituito dal fabbricante, da un centro di assistenza autorizzato o da un tecnico qualificato per evitare pericoli.
- Scollegare sempre l'apparecchio dopo l'uso, prima di lasciarlo incustodito o durante le operazioni di assemblaggio, disassemblaggio o pulizia.
- Questo apparecchio non deve essere usato dai bambini. Tenere l'apparecchio e il cavo di alimentazione fuori dalla portata dei bambini.
- Questo apparecchio può essere usato persone con ridotte capacità fisiche, mentali o sensoriali o senza esperienza e conoscenza, se supervisionate, istruite sulle modalità d'uso dell'apparecchio in modo sicuro e consapevoli dei rischi correlati.
- Supervisionare i bambini per accertarsi che non giochino con l'apparecchio.



- Manipolare le lame con attenzione quando il recipiente è vuoto e durante la pulizia perché sono molto affilate.
- Questo apparecchio non deve essere usato da persone (compresi i bambini) con ridotte capacità fisiche, sensoriali o mentali o da persone prive di esperienza o conoscenza, a meno che non siano sorvegliate o siano state istruite sull'uso dell'apparecchio da una persona responsabile della loro sicurezza.
- Attenzione: qualsiasi utilizzo scorretto dell'apparecchio può causare lesioni.
- Attenzione: non immergere l'apparecchio.
- Questo apparecchio è destinato al solo uso domestico culinario e in interni. Non deve essere usato nei seguenti ambiti, pena l'annullamento della garanzia: cucine riservate al personale di negozi, uffici o altri ambienti professionali; case coloniche; stanze di alberghi, motel e altri edifici residenziali; camere in affitto e altri ambienti analoghi.

## DESCRIZIONE

<b>A</b> Comparto per i chicchi	<b>G</b> Coperchio del contenitore della miscela
<b>B</b> Coperchio del comparto per i chicchi	<b>H</b> Selettore del numero di tazze
<b>C</b> Corpo dell'apparecchio	<b>I</b> Selettore del grado di macinatura
<b>D</b> Interruttore (On/Off)	<b>J</b> Dispenser della miscela
<b>E</b> Macinino superiore estraibile	
<b>F</b> Contenitore della miscela	

## A PROPOSITO DEL CAFFÈ

L'aroma del caffè dipende dal grado di macinatura. In generale, più il caffè passa rapidamente, più la macinatura deve essere fine. È la ragione per cui la miscela utilizzata per preparare un espresso è più fine della miscela utilizzata per preparare un caffè americano.

Con un caffè macinato troppo fine, destinato quindi alla preparazione di un espresso, si ottiene un gusto amaro se utilizzato in una caffettiera filtro. Inoltre l'uso di una miscela più scadente con una macchina per caffè espresso darà un caffè privo di aroma.

Una volta scelta la miscela adatta al tipo di macchina utilizzata, sarà sufficiente aumentare la quantità di miscela per preparare un caffè più forte, ma non amaro.

## AL PRIMO UTILIZZO

Pulire il contenitore della miscela, il suo coperchio ed il coperchio del comparto dei chicchi con acqua tiepida e detersivo per i piatti. Pulire il comparto dei chicchi all'interno con un panno umido. Non immergere mai il corpo dell'apparecchio in acqua nè metterlo sotto il rubinetto. Asciugare accuratamente tutti i componenti e riposizionarli. Il contenitore della miscela, il suo coperchio ed il coperchio del comparto dei chicchi possono essere lavati in lavastoviglie, nel cestello superiore.

## UTILIZZO DELL'APPARECCHIO

1. Posizionare il contenitore della miscela ed il suo coperchio nell'alloggiamento previsto. Verificare che i componenti siano correttamente posizionati sul corpo dell'apparecchio (1).
2. Togliere il coperchio ed introdurre i chicchi di caffè nell'apposito comparto. Non superare il livello "max.". Richiudere il comparto con l'apposito coperchio, accertandosi che sia correttamente posizionato (2-3).
3. Regolare la quantità di miscela desiderata, portando il selettore del numero di tazze sulla posizione corrispondente (4).
4. Regolare il grado di macinatura portando il relativo selettore sul livello desiderato (cfr. § Consigli pratici) (5).
5. Inserire la spina in una presa elettrica.

6. Premere l'interruttore O/I per mettere in funzione l'apparecchio (6).
7. Dopo aver macinato la quantità di caffè desiderata, l'apparecchio si ferma automaticamente.
8. Per interrompere l'apparecchio prima della fine del ciclo, premere l'interruttore O/I.
9. Togliere il contenitore della miscela, picchiettarlo leggermente, poi togliere il coperchio e versare la miscela ottenuta direttamente nel filtro per una caffettiera filtro, o con un cucchiaino dosatore per una macchina Espresso (7).
10. Per ottenere ancora un po' di miscela, è possibile ripetere il ciclo di funzionamento premendo di nuovo l'interruttore O/I. Accertarsi sempre prima che la miscela non superi il livello " max. " del contenitore.

■ Le regolazioni selezionate vengono conservate in memoria.

## Attenzione!

Affinché l'apparecchio funzioni correttamente, accertarsi che:

- Il coperchio del comparto dei chicchi sia correttamente posizionato,
- Il contenitore della miscela ed il relativo coperchio siano correttamente posizionati sul corpo dell'apparecchio.

## CONSIGLI PRATICI

- Conservare il caffè in grani in un recipiente ermetico, in frigorifero.
- Per preservare tutto l'aroma del caffè, si consiglia di macinarlo qualche istante prima della sua preparazione.

## CONSIGLI PER LA SELEZIONE DEL GRADO DI MACINATURA

- Il selettore del grado di macinatura permette di regolarne la finezza secondo il tipo di macchina utilizzato e secondo i gusti personali.
- Al primo utilizzo, si consiglia di selezionare una posizione intermedia e di regolare in seguito il grado di macinatura secondo i propri gusti. Con il tempo, sarà facile determinare la miscela ideale in funzione dei propri gusti e della macchina utilizzata.
- Non modificare il grado di macinatura durante il funzionamento dell'apparecchio.

## Consigli per la selezione del numero di tazze

- Il selettore del numero di tazze permette di programmare la quantità di miscela desiderata.
- Più il numero di tazze selezionate è elevato, più il tempo di funzionamento dell'apparecchio sarà prolungato.

## MANUTENZIONE

- Disinserire sempre l'apparecchio prima della pulizia.
- Non immergere mai il corpo, il cavo o la spina dell'apparecchio nell'acqua; non metterli sotto il rubinetto.
- Non utilizzare detersivi troppo aggressivi o spugne abrasive per pulire l'apparecchio.
- Pulire i coperchi ed il ricettacolo della miscela con acqua tiepida addizionata di detergente per i piatti o lavarli nel cestello superiore della lavastoviglie.
- Per estrarre il macinino superiore, portare il selettore del grado di macinatura sulla posizione minima, poi afferrare con le dita le alette del macinino superiore. Ruotarlo in senso orario e sollevarlo verticalmente per estrarlo. (8-9)
- Pulire accuratamente il comparto dei chicchi all'interno con un panno umido.
- Per riposizionare il macinino superiore, portare il selettore del grado di macinatura sulla posizione massima, posizionare il macinino superiore e ruotarlo in senso antiorario (10).
- Pulire accuratamente il dispenser della miscela ed il corpo dell'apparecchio con un panno umido.

## EVENTUALI GUASTI E SOLUZIONI PER PORVI RIMEDIO

L'apparecchio non funziona o si ferma durante il funzionamento.	Verificare l'allacciamento elettrico.
	Il coperchio del comparto dei chicchi non è posizionato correttamente.
	Il contenitore della miscela o il suo coperchio sono mal posizionati o non sono installati.
Il selettore del grado di macinatura della miscela non funziona più.	Verificare se il macinino superiore è posizionato correttamente (cfr. § Manutenzione).

## ELETTRODOMESTICI DA SMALTIRE

Questo apparecchio è stato progettato per funzionare a lungo nel tempo. Tuttavia, qualora debba essere sostituito, non gettarlo nella spazzatura o in una discarica, bensì smaltirlo presso il centro di raccolta rifiuti comunale (o un'apposita discarica), conformemente alle norme in vigore.

Parabéns por ter adquirido um aparelho da gama KRUPS, destinado à preparação dos alimentos.

## CONSELHOS DE SEGURANÇA

- Não use o aparelho se tiver caído e apresentar danos visíveis (ex: Painel de protecção), ou se não funcionar normalmente. Neste caso, tem de ser enviado para um Serviço de Assistência Técnica autorizado.
- Se o cabo de alimentação se encontrar de alguma forma danificado, tem de ser substituído pelo fabricante, um Serviço de Assistência Técnica autorizado ou um técnico igualmente qualificada, por forma a evitar qualquer situação de perigo para o utilizador.
- Retire a ficha de tomada sempre que deixar de utilizar o aparelho, se o deixar sem supervisão ou antes de proceder à montagem, desmontagem ou limpeza.
- Este aparelho não deverá ser usado por crianças. Mantenha o aparelho e o cabo fora do alcance de crianças.
- Este aparelho pode ser utilizado por pessoas com falta de experiência ou conhecimentos, ou com capacidades físicas, sensoriais ou mentais reduzidas, desde que sejam supervisionadas ou que tenham recebido instruções relativamente à utilização segura do aparelho e compreendam os riscos envolvidos.

- As crianças deverão ser supervisionadas para se certificar de que não brincam com o aparelho e que não o usam como brinquedo.
- Por favor, manuseie a lâmina com cuidado quando a taça estiver vazia e durante a limpeza, pois as lâminas estão muito afiadas.
- Este aparelho não foi criado para ser utilizado por pessoas (incluindo crianças) com capacidades físicas, sensoriais ou mentais reduzidas, ou com falta de experiência ou conhecimentos, excepto se forem supervisionadas ou se lhes forem dadas instruções em relação ao aparelho por uma pessoa responsável pela sua segurança.
- Aviso: Qualquer má utilização pode dar origem a potenciais lesões.
- Aviso: O aparelho não pode ser colocado dentro de água.
- O seu aparelho foi concebido apenas para um uso doméstico (dentro de casa). Não foi criado para ser usado nas seguintes circunstâncias, que não são abrangidas pela garantia: Nas zonas de alimentação reservadas aos funcionários nas lojas, escritórios e outros ambientes profissionais, casas de quinta, por clientes de hotéis, motéis e outros ambientes de carácter residencial, em ambientes do tipo quartos de hotéis.

## DESCRIÇÃO

<b>A</b> Depósito para café em grão	<b>G</b> Tampa do depósito para café moído
<b>B</b> Tampa depósito para café em grão	<b>H</b> Selector do número de chávenas
<b>C</b> Corpo do aparelho	<b>I</b> Regulador do grau de moagem
<b>D</b> Interruptor (ligar-desligar)	<b>J</b> Saída do café moído
<b>E</b> Mó superior amovível	
<b>F</b> Depósito para café moído	

## A PROPÓSITO DO CAFÉ

O aroma do café depende da qualidade da moagem. Em geral, quanto mais rapidamente passar o café mais o grau de moagem deverá ser fino. Por este motivo, a moagem utilizada para uma máquina de café espresso deverá ser mais fina do que a moagem utilizada para uma máquina de café filtro.

Um grau de moagem demasiado fino destinado a uma máquina de café espresso confere um paladar amargo ao café numa máquina de café filtro. Ao contrário, a utilização de uma moagem mais grossa numa máquina de café espresso produz um café sem sabor. Se escolheu a moagem adaptada à sua máquina de café, o simples facto de aumentar a quantidade de café moído dará um café mais forte mas menos amargo.

## ANTES DA PRIMEIRA UTILIZAÇÃO

Lave o depósito de café moído, a tampa e a tampa do depósito para grãos com água morna e detergente para a loiça. Limpe o interior do depósito para grãos com um pano húmido. Nunca coloque o corpo do aparelho dentro de água ou debaixo de uma torneira. Enxágue cuidadosamente o conjunto das peças e volte a colocá-las. O depósito para café em pó, sem a respectiva tampa e a tampa do depósito para grãos podem ser lavados no tabuleiro superior da máquina de lavar loiça.

## UTILIZAÇÃO DO APARELHO

1. Coloque o depósito para café em pó e a tampa no devido lugar. Verifique se o conjunto está correctamente colocado no corpo do aparelho (1).
  2. Retire a tampa e introduza os grãos de café no depósito para grãos. Não ultrapasse o nível “máx.”. Volte a colocar a tampa do depósito de grãos e assegure-se de que ficou bem colocada (2-3).
  3. Regule a quantidade de café em pó desejada posicionando o selector do número de chávenas consoante a quantidade desejada (4).
  4. Regule a fineza da moagem colocando o selector sobre o nível desejado. (ver § Conselhos práticos) (5).
  5. Ligue a ficha à tomada.
  6. Prima no interruptor O/I para colocar o aparelho a funcionar (6).
  7. Quando a quantidade seleccionada estiver moída, o aparelho pára automaticamente.
  8. Se desejar interromper o aparelho antes, pressione o interruptor O/I.
  9. Retire o depósito para café moído, bata ligeiramente no depósito e em seguida retire a tampa e verta directamente o café em pó obtido no filtro da máquina de café ou utilize uma colher doseadora para uma máquina de café espresso (7).
  10. Para obter uma quantidade suplementar de café moído, pode repetir um ciclo de funcionamento premindo novamente o interruptor O/I. Deve sempre verificar previamente que o nível de café moído não ultrapassa o nível “máx.” do depósito para café moído.
- As regulações seleccionadas mantêm-se de uma utilização para outra.

### Cuidado!

Para que o seu aparelho funcione, assegure-se de que:

- a tampa do depósito para grãos está correctamente colocada.
- o depósito para café moído e a sua tampa estão correctamente colocados no corpo do aparelho.

## CONSELHOS PRÁTICOS

- Conserve o seu café em grão num recipiente hermético dentro do frigorífico.
- Para preservar todo o aroma do seu café, é recomendado moê-lo apenas alguns instantes antes de o preparar.

## CONSELHOS PARA SELECIONAR O GRAU DE MOAGEM

- O regulador do grau de moagem permite-lhe ajustar o grau de moagem ao tipo de máquina de café que utiliza, de acordo com o seu gosto pessoal.
- Quando utiliza o seu aparelho pela primeira vez, é aconselhado seleccionar uma posição intermédia, e nas vezes seguintes, ajustar o grau de fineza de acordo com o seu gosto. Após algumas utilizações, encontrará o grau de moagem ideal consoante o seu gosto e a sua máquina de café.
- Não modifique o grau de fineza enquanto o aparelho estiver a funcionar.

### Conselhos para seleccionar o número de chávenas

- O selector do número de chávenas permite programar a quantidade de café em pó desejada.
- Quanto mais elevado for o número de chávenas pretendido, mais longo será o tempo de funcionamento do aparelho.

## MANUTENÇÃO

- Desligue sempre o seu aparelho antes de o limpar.
- Nunca coloque o corpo, o cabo ou a ficha do seu aparelho dentro de água ou debaixo da torneira.
- Não utilize detergentes demasiado agressivos ou esfregões abrasivos para limpar o aparelho.
- Lave as tampas e o depósito para café em pó com água morna e detergente para a loiça ou coloque-os no tabuleiro superior da sua máquina de lavar loiça.

- Para retirar a mó superior, ajuste o regulador do grau de moagem colocando-o na posição “mínimo “e em seguida segure com os dedos as asas da mó superior.
- Rode-a no sentido dos ponteiros do relógio e erga-a verticalmente para a retirar. (8-9)
- Limpe cuidadosamente o interior do depósito para grãos com um pano húmido.
- Para substituir a mó superior, coloque o regulador do grau de moagem na posição máxima, posicione a mó superior e rode no sentido contrário dos ponteiros do relógio (10).
- Limpe cuidadosamente com um pano húmido o orifício de saída do café em pó e o corpo do aparelho.

### AVARIAS EVENTUAIS E SOLUÇÕES

O aparelho não funciona ou pára durante o funcionamento.	Verifique a ligação.
	A tampa do depósito para grãos não está correctamente colocada.
	O depósito para café moído ou a sua tampa estão mal colocados.
O regulador do grau de moagem deixou de funcionar.	Verifique se a mó superior está bem colocada. (Ver o parágrafo relativo à manutenção no manual)

### PRODUTO ELÉCTRICO OU ELECTRÓNICO EM FIM DE VIDA

O seu aparelho foi previsto para funcionar durante longos anos. Porém, no dia em que o quiser substituir, não o deite no caixote do lixo mas leve-o ao ponto de recolha de lixo instalado pela sua autarquia (ou numa lixeira, caso ela exista).

Tak fordi De har valgt et apparat i serien af KRUPS-produkter til tilberedning af ingredienser.

### SIKKERHEDSANVISNINGER

- Benyt ikke apparatet, hvis det har været tabt på gulvet, og der er tydelig beskadigelse (f.eks. af beskyttelsespanelet), eller hvis det ikke fungerer normalt. I så fald skal det sendes til et godkendt servicecenter.
- Hvis ledningen er beskadiget, skal den udskiftes af fabrikanten, et godkendt servicecenter eller en anden kvalificeret person, for at undgå fare.
- Træk altid ledningen ud af stikket, når apparatet ikke skal bruges længere, hvis det står uden opsyn eller under samling, adskillelse eller rengøring.
- Dette apparat må ikke anvendes af børn. Hold apparatet og tilhørende ledning uden for børns rækkevidde.
- Dette apparat kan benyttes af personer med manglende erfaring og viden eller med nedsatte fysiske, sansemæssige eller mentale færdigheder, hvis de overvåges imens eller er blevet instrueret i sikker brug af apparatet og er helt klar over de farer, der kan være forbundet med det.
- Børn bør være under opsyn for at sikre, at de ikke leger med apparatet og ikke bruger det som legetøj.

- Kniven skal omgås forsigtigt, når beholderen er tom og under rengøring, da æggen er meget skarp.
- Apparatet er ikke beregnet til at blive anvendt af personer (herunder børn) med nedsatte fysiske, sansemæssige eller mentale færdigheder. Det bør heller ikke anvendes af personer med manglende erfaring eller viden, medmindre de er under opsyn eller har fået brugsvejledning fra en person med ansvar for deres sikkerhed.
- Advarsel: Forkert anvendelse kan medføre mulig tilskadekomst.
- Advarsel: Apparatet må ikke kommes i vand.
- Dit apparat er kun til køkkenbrug i hjemmet (kun til brug i huset). Det er ikke beregnet til brug under følgende omstændigheder, der ikke er dækket af garantien:
  - I køkkenområder forbeholdt ansatte i butikker, kontorer og andre erhvervsområder.
  - På gårde.
  - Af gæster på hoteller og andre indkvarteringssteder, samt i gæsteværelser og lignende indkvartering.

## BESKRIVELSE

<b>A</b> Kaffebønnebeholderen	<b>G</b> Låg til opsamlingsbeholder til malet kaffe
<b>B</b> Låg til kaffebønnebeholder	<b>H</b> Doseringsvælger til antal kopper
<b>C</b> Apparatets hoveddel	<b>I</b> Indstillingsknap til formalingsgrad
<b>D</b> Tænd/Sluk-knap	<b>J</b> Udgangsåbning til malet kaffe
<b>E</b> Aftagelig øvre kværn	
<b>F</b> Opsamlingsbeholder til malet kaffe	

## OM KAFFE

Kaffearomaen afhænger af kvaliteten af formalingen. I almindelighed gælder, at jo hurtigere kaffen løber igennem, jo finere skal formalingen være. Af denne grund skal formalingen til en espresso-maskine være finere end formalingen til en kaffemaskine med filter.

En for fint malet kaffe, der er beregnet til en espresso-maskine, vil give en kaffe med bitter smag i en kaffemaskine med filter. Omvendt vil en for groft malet kaffe anvendt i en espressomaskine give en kaffe uden smag. Hvis De har valgt den formaling, der passer til Deres kaffemaskine og brygmetode, vil en forøgelse af mængden af kaffebønner give en stærkere kaffe men uden bitter smag.

## FØR FØRSTE ANVENDELSE

Rengør opsamlingsbeholderen til malet kaffe, låget hertil og låget til kaffebønnebeholderen med lunkent vand med opvaskemiddel i. Rengør det indvendige af kaffebønnebeholderen med en fugtig klud. Kom aldrig apparatets hoveddel under vand eller rindende vand. Tør alle delene grundigt og sæt dem tilbage på plads. Opsamlingsbeholderen til malet kaffe, låget hertil og låget til kaffebønnebeholderen kan kommes i opvaskemaskinen i den øverste kurv.



## ANVENDELSE AF APPARATET

1. Anbring opsamlingsbeholderen til malet kaffe og låget hertil på deres plads. Kontrollér, at det hele er anbragt korrekt på hoveddelen (1).
2. Fjern låget og kom kaffebønner i kaffebønnebeholderen. Overskrid ikke maksimumniveauet "max.". Kom låget tilbage på kaffebønnebeholderen og sørg for, at det er anbragt korrekt (2-3).
3. Indstil den ønskede mængde kaffebønner ved at indstille doseringsvælgeren til antal kopper efter den ønskede mængde (4).
4. Indstil formalingsgraden ved at justere indstillingsknappen på det ønskede niveau. (Se afsnittet Praktiske anvisninger) (5).
5. Tilslut stikket til en strømforsyning.
6. Tryk på Tænd/Sluk-knappen O/I for at starte apparatet (6).
7. Når den ønskede mængde kaffe er færdigmalet, standser apparatet automatisk.
8. Hvis De ønsker at afbryde apparatet inden, trykkes på Tænd/Sluk-knappen O/I.
9. Fjern opsamlingsbeholderen til malet kaffe. Slå let på opsamlingsbeholderen og fjern herefter låget. Hæld den færdigmaledede kaffe direkte i filteret til kaffemaskinen eller i espressomaskinen ved hjælp af en doseringsske (7).
10. For at få en til portion malet kaffe, kan De gentage proceduren ved at trykke på Tænd/Sluk-knappen O/I på ny. Sørg altid, på forhånd, for at kaffebønnerne ikke overskrider maksimumniveauet " max. " på opsamlingsbeholderen til malet kaffe.
  - De valgte indstillinger bevares fra gang til gang.

### Vigtigt !

For at få apparatet til at virke, skal De sikre Dem at:

- Låget til kaffebønnebeholderen er anbragt korrekt.
- Opsamlingsbeholderen til malet kaffe og låget hertil er anbragt korrekt på apparatets hoveddel.

## PRAKTISKE ANVISNINGER

- Opbevar Deres kaffebønner i en lufttæt beholder i køleskabet.
- For at bevare hele aromaen i kaffen, anbefales det at male kaffen umiddelbart før den skal tilberedes.

## ANVISNINGER TIL VALG AF FORMALINGSGRAD FRA FINT TIL GROFT

- Indstillingsknappen til formalingsgrad giver Dem mulighed for at indstille formalingsgraden for kaffebønnerne efter typen af kaffemaskine, der skal anvendes, og efter Deres personlige smag.
- Ved første anvendelse anbefales det at vælge en mellemposition og siden hen indstille formalingsgraden efter Deres smag. Efter et par ganges brug finder De den ideelle formalingsgrad for Deres smag og kaffemaskine.
- Formalingsgraden må ikke ændres, mens apparatet er i gang med formalingen.

### Anvisninger til valg af antal kopper

- Doseringvælgeren til antal kopper giver Dem mulighed for at programmere den ønskede mængde kaffebønner.
- Jo højere antal kopper, De vælger, jo længere tid vil apparatet være i brug.

## VEDLIGEHOLDELSE

- Afbryd altid Deres apparat, inden det rengøres.
- Anbring aldrig apparatets hoveddel, ledning eller stik under vand eller under rindende vand.
- Anvend ikke rensedmidler, der er for aggressive eller rensesvampe med slibemiddel i ved rengøring af apparatet.
- Rengør lågene og opsamlingsbeholderen til malet kaffe med lunkent vand med opvaskemiddel i eller kom dem i opvaskemaskinen i den øverste kurv.
- Fjern den øverste kværn ved at stille indstillingsknappen til formalingsgrad på minimumspøpositionen. Tag derefter med fingrene fat i takkerne på siden af den øverste kværn, drej den i retning med uret og løft den lodret op for at fjerne den. (8-9).

- Rengør forsigtigt det indvendige af kaffebønnebeholderen med en fugtig klud.
- Sæt den øverste kværn tilbage igen ved at stille indstillingsknappen til formaling på maksimumspositionen. Anbring den øverste kværn og drej den i retning mod uret (10).
- Rengør forsigtigt udgangsåbningen til malet kaffe samt apparatets hoveddel med en fugtig klud.

## EVENTUELLE FEJL OG LØSNINGER HERPÅ

Apparatet virker ikke, eller apparatet stopper under brug.	Kontrollér apparatets tilslutning. Låget på kaffebønnebeholderen er ikke anbragt korrekt.
	Opsamlingsbeholderen til malet kaffe eller låget hertil er ikke anbragt korrekt eller slet ikke installeret.
Indstillingsknappen til formalingsgrad virker ikke.	Kontrollér, at den øverste kværn er anbragt korrekt. (Se brugsanvisningens afsnit om vedligeholdelse).

## BRUGTE ELEKTRISKE ELLER ELEKTRONISKE PRODUKTER

Deres apparat er beregnet til at virke over en lang årrække. Den dag De påtænker at erstatte apparatet med et nyt, skal det ikke smides i skraldespanden eller på lossepladsen, men afleveres på et affaldsindsamlingssted oprettet i Deres kommune (eller på en affaldsplads i givet fald).

Kiitämme, että olet valinnut ja ostanut laitteen KRUPS: in ruuanlaittolaitteiden valikoimasta.

## TURVAOHJEET

- Älä käytä laitetta, jos se on pudonnut ja siinä on näkyvä vaurio (esim. suojapaneelissa) tai se ei toimi normaalilla tavalla. Lähetä laite näissä tapauksissa valtuutettuun huoltoliikkeeseen.
- Jos virtajohto vaurioituu, se tulee antaa valmistajan, valtuutetun huoltoliikkeen tai muun vastaavan pätevyyden omaavan henkilön vaihdettavaksi vaarojen välttämiseksi.
- Irrota laite verkkovirrasta aina kun lopetat laitteen käytön, kun jätät sen ilman valvontaa ja kokoamisen, purkamisen sekä puhdistamisen ajaksi.
- Tätä laitetta ei ole tarkoitettu lasten käytettäväksi. Pidä laite ja sen virtajohto poissa lasten ulottuvilta.
- Tätä laitetta voivat käyttää henkilöt, joilla ei ole kokemusta ja tietoa laitteen käytöstä tai joiden fyysiset tai henkiset kyvyt tai aistit ovat heikentyneet, jos heitä valvotaan tai heitä on neuvottu laitteen turvallisessa käytössä, ja he ymmärtävät käyttöön liittyvät vaarat.
- Lapsia pitää valvoa, jotta he eivät leiki laitteella, eivätkä käytä sitä leluna.

- Käsittele myllyä varovasti, kun säiliö on tyhjä ja puhdistamisen aikana, sillä terät ovat erittäin teräviä.
- Tätä laitetta ei ole tarkoitettu sellaisten henkilöiden käyttöön (mukaan luettuna lapset), joiden fyysiset tai henkiset kyvyt tai aistit ovat heikentyneet, tai joilla ei ole kokemusta tai tietämystä, ellei heidän turvallisuudestaan vastaava henkilö valvo heitä tai ole opettanut heitä laitteen käytössä.
- Varoitus: Väärinkäyttö voi aiheuttaa henkilövahingon.
- Varoitus: Laitetta ei saa upottaa.
- Laitteesi on tarkoitettu ainoastaan kotikäyttöön (käytettäväksi sisätiloissa kotona). Sitä ei ole tarkoitettu käytettäväksi seuraavassa luetelluissa olosuhteissa, eikä takuu kata tällaista käyttöä: henkilöstökeittiöt kaupoissa, toimistoissa ja muissa työympäristöissä ja maatiloilla, hotellien, motellien ja muiden asuntolatyyppisten tilojen asiakastilat, vierashuoneet tai muut majoitustilat.

## LAITTEEN OSAT

<b>A</b> Kahvinpapusäiliö	<b>F</b> Kahvijauhesäiliö
<b>B</b> Kahvinpapusäiliön kansi	<b>G</b> Kahvijauhesäiliön kansi
<b>C</b> Laitteen runko	<b>H</b> Kahvikuppien määrävalitsin
<b>D</b> Pääkytkin (Päällä-Seis)	<b>I</b> Jauhatusasteen valitsin
<b>E</b> Irrotettava ylämylly	<b>J</b> Kahvijauhe poistoaukko

## LYHYESTI KAHVISTA

Kahvin aromi riippuu kahvin jauhamista. Yleisesti ottaen saa sanoa, että mitä pikempi kahvin laitto on sitä hienommaksi kahvinpajuja pitäisi jauhata. Sen takia espressolaitteessa valmistetun kahvin täytyy olla jauhettu hienommaksi kuten kun sitä laitetaan kahvinkeitinissä, jossa on suodatin.

Espresso-kahvinkeitinille tarkoitettu oikein hienosti jauhettu kahvi saisi kahvinkeitimestä, jossa on suodatin, karvaanmakuista kahvia. Samalla päinvastoin, käyttämällä karkeaksi jauhettua kahvijauhetta espresso-kahvinkeitinissä saisi tuloksena kahvia ilman makua. Jos valitset jauhamisasteen, joka sopii kahvinkeitiniesi, lisäämällä kahvin jauhamismäärää saat vahvempaa kahvia. Se ei kuitenkaan tule karvaanmakuiseksi.

## ENNEN ENSIMMÄISTÄ KÄYTTÖÄ

Puhdista kahvijauheen säiliö, sen kansi ja kahvipapulusäiliön kansi lämpimällä saippuvedellä. Puhdista kahvipapulusäiliön sisäpuolta kostealla liinalla. Älä koskaan kasta laitteen runkoa veteen eikä hanan alle. Kuivaa kaikki osat huolellisesti ja aseta ne takaisin laitteen päälle. Kahvijauhesäiliön, sen kannen ja kahvinpapusäiliön saa pestä astianpesukoneen yläkorissa.

## LAITTEEN KÄYTTÖ

1. Aseta kahvijauhesäiliö ja sen kansi laitteen päälle. Tarkista, ovatko ne kunnollisesti asetettuja laitteen päälle (1).
2. Ota kansi pois ja täytä kahvinpapusäiliön kahvinpavuilla. Varo maksimimäärän ylittämistä "max."-merkki. Paluuta kansi takaisin kahvinpapusäiliön päälle ja tarkista sen oikeaa asentoa (2-3).
3. Valitse haluttu kahvijauheen määrä asettamalla kuppimääränvalitsinta valittuun asentoon (4).
4. Valitse jauhamisasteen valitsimen avulla. (katso § Käytännöllisiä neuvoja) (5)
5. Pane pistotulppa pistorasiaan.
6. Pane laite päälle painamalla pääkyt kintä O/I (6).
7. Kone pysäytyy kun valittu kahvin määrä on jauhattu.
8. Haluat pysähtää laitetta ennen jauhamisprosessin loppua, paina näppäintä O/I.
9. Ota kahvijauhesäiliön pois laitteesta, koputtaa siihen kevyesti. Ota kansi pois ja laita juuri jauhattua kahvia kahvinkeittimen suodattimeen tai annostellulusikalla espresso-kahvinkeittimeen (7).
10. Saadakseen lisää kahvia voit painamalla toista kertaa pääkytkintä O/I toistaa koko jaksoa vielä kerran. Tarkista kuitenkin aina, ettei kahvijauheen määrä ylitä kahvijauhesäiliön " max. " maksimitasoa.
  - Valittu asetelma on talennettu seuraavaa käyttöä varten.

### Huom!

Jotta laitteesi toimisi oikein tarkista, onko:

- kahvinpapusäiliö asetettu oikein
- kahvijauhesäiliö ja sen kansi asetettu oikein laitteen rungon päälle.

## KÄYTTÖNNÖLLISET NEUVOT

- Pidä kahvinpajuja jääkapissa ilmatiivisessä astiassa.
- Pidäkseen koko kahvisi aromia, suosittelemme jauhaa kahvia hetki ennen kahvin laittoa.

## JAUHAMISASTEEN VALITSEMINEN - NEUVOJA

- Jauhamisasteen valitsin mahdollistaa asteen asettamisen kahvinkeittimen tyypin mukaan, joka on käyttössäsi sekä oman maun mukaan.
- Käyttämällä laitetta ensimmäistä kertaa suosittelemme valita keskimäistä jauhamiastetta ja vasta seuraavan kerran korjata jauhamisen heinoisuutta oman maun mukaisesti. Muutaman kerran käytön jälkeen löydät varmasti sopivan kahvijauheen jauhamisastetta, joka sopii sinun makuusi ja laitteeseesi.
- Kun laite on käynnissä, älä vaihda jauhamisastetta.

### Kuppimäärän valitseminen – neuvoja

- Kuppimäärän valitsin mahdollistaa ohjelmoida kahvin jauhamismäärää.
- Kun valitset isompaa kuppimäärää, laite on pidempää aikaa käynnissä.

## KUNNOSSAPITO

- Katkaise virta laitteesta aina ennen puhdistusta.
- Älä koskaan kasta laitteen runkoa, liitosjohtoa eikä pistoketta veteen tai hanan alle.
- Älä käytä laitteen puhdistukseen liian vahvoja pesuaineita tai karheaa harjaa.
- Kannet ja kahvijauhesäiliö puhdistu lämpimällä saippuvedellä tai astianpesukoneen yläkorissa.
- Jos haluat ottaa ylämyllyn pois, aseta jauhamisasteen valitsinta minimiasteeseen ja pidä sormilla ylämyllystä kiinni. Kierrä sillä kellonosoittimen suuntaan ja ota se pois vetämällä ylöspäin (8-9).
- Puhdista huolellisesti kahvinpapusäiliön sisäpuolta kostealla liinalla.
- Jos haluat aseta mylly takaisin paikalleen, aseta jauhamisasteen valitsinta maksimiasteeseen, aseta ylämylly laitteen päälle ja kierrä sillä kellonosoittimen suunnan vastaiseksi (10).
- Puhdista huolellisesti kostealla liinalla kahvijauheen annostelu aukkoa sekä laitteen runkoa.

## MAHDOLLISET TOIMINTAVIRHEET JA NIIDEN POISTAMINEN

Laite ei toimi tai katkaisee toiminnan aikana.	Tarkista, onko laite oikein kytketty.
	Kahvinpapusäiliön kansi ei ole kunnollisesti asetettu.
	Kahvijauhesäiliö tai sen kansi ei ole oikein asetettu tai ne puuttuu kokonaan.
Jauhamisasteen valitsin ei toimi.	Tarkista, onko ylämylly oikein asetettu (Katso kappaletta tässä käyttöohjeessa, joka käsittelee kunnossapitoa).

## SÄHKÖ- TAI ELEKTRONINEN LAITE LOPPUU TOIMINTANSA

Laitteesi on tarkoitettu pitkäaikaiseen käyttöön. Päätätkö eräänä päivänä vaihtaa laitteesi, älä heitä sitä roskiin eikä kaatopaikalle, mutta vie se kunnalliseen kierretyskeskukseen (mahdollisesti jätteiden kierretyskeskukseen).

Thank you for choosing an appliance from the KRUPS range, please read these instructions before use and keep them in a safe place.

## SAFETY INSTRUCTIONS

- Do not use the appliance if it has been dropped and there is visible damage to it (e.g. the protection panel), or if it fails to function normally. In this case, it must be sent to an approved service centre.
- If the power cable is damaged it must be replaced by the manufacturer, an approved service centre or a similarly qualified person, to avoid danger.
- Always unplug the appliance as soon as you stop using it, if you leave it unattended or during assembly, disassembly or cleaning.
- This appliance shall not be used by children. Keep the appliance and its cord out of reach of children.
- This appliance may be used by persons with a lack of experience and knowledge or reduced physical, sensory or mental capabilities, as long as they are supervised or have been instructed about using the appliance safely and are fully aware of the dangers involved.
- Children should be supervised to ensure they do not play with the appliance and do not use it as a toy.
- Please handle the knife with care when the

container is empty and during cleaning, as the blades are very sharp.

- Check that your power supply voltage corresponds to that shown on the appliance (alternating current only). Any error in plugging in your appliance may cause irreversible damage and invalidate the guarantee.
- Given the diverse standards in effect, if the appliance is used in a country other than that in which it is purchased, have it checked by an Approved Service Agent.
- This appliance is not intended to be used by persons (including children) with reduced physical, sensory or mental capacities, or persons lacking in experience or knowledge, unless they are supervised or have been instructed about using the appliance by a person responsible for their security.
- In the interests of safety, only use KRUPS accessories and spare parts designed for your appliance.
- **Warning:** Any misuse could lead to potential injury.
- **Warning:** The appliance must not be immersed in water or any other liquid.
- Your appliance is for domestic culinary use only (for use inside the home only). It has not been designed to be used in the following circumstances, which are not covered by

the guarantee: in kitchen areas reserved for staff in shops, offices and other professional environments, on farms, by clients of hotels, motels and other residential environments and in guest rooms or similar accommodation.

## DESCRIPTION

<b>A</b> Bean hopper	<b>F</b> Ground coffee holder
<b>B</b> Bean hopper lid	<b>G</b> Ground coffee holder lid
<b>C</b> Body of appliance	<b>H</b> Number of cups selector
<b>D</b> Switch (ON/OFF)	<b>I</b> Grind setting selector
<b>E</b> Removable upper mill	<b>J</b> Ground coffee dispenser

## ADVICE ABOUT COFFEE

The aroma from coffee depends on the quality of the grind. Generally, the quicker the coffee-making technique, the finer the ground coffee should be. The grind used for an espresso is therefore finer than that for a filter coffee.

A very fine ground coffee intended for espresso will give you a bitter-tasting coffee when used for a filter coffee. Using a coarser ground for an espresso coffee will give you a weak-tasting coffee. Once you have chosen the appropriate coffee ground fineness for your coffee-maker you can just add more ground coffee to get a stronger taste without any additional bitterness.

## BEFORE FIRST USE

Clean the ground coffee holder, its lid and the bean hopper lid with warm, soapy water. Clean the inside of the bean hopper with a damp cloth. Never place the body of the appliance in water or under running water. Carefully dry the assembly of parts and fit them to the appliance again. You can wash the ground coffee holder, its lid and the bean hopper in the upper basket of the dishwasher.

## USING THE APPLIANCE

1. Fit the ground coffee holder and its lid in their correct positions. Check that the assembly is correctly positioned in the body (1).
  2. Remove the lid and put coffee beans into the bean hopper. Do not fill above the "max." level. Replace the bean hopper lid and make certain that it is correctly positioned (2-3).
  3. Set the quantity of ground coffee you want by positioning the number of cups selector according to the desired quantity (4).
  4. Set the ground coffee fineness by adjusting the grind setting selector to the desired level (see § Practical Hints) (5)
  5. Plug in.
  6. Press the ON/OFF switch to start the appliance (6).
  7. Once the selected quantity has been milled, the appliance will stop automatically.
  8. If you want to stop the appliance before then, press the ON/OFF switch.
  9. Remove the ground coffee holder, tap the receptacle gently, remove the lid and pour the ground coffee obtained directly into the filter of the coffee maker or use a measuring spoon to fill the Espresso coffee maker (7).
  10. To obtain additional ground coffee, you can repeat an operating cycle by again pressing the ON/OFF switch. Always ensure that the ground coffee does not go above the "max." level of the ground coffee holder.
- Selected settings will be retained from one use to the next.

### Caution!

For your appliance to run correctly, make certain that:

- The bean hopper lid is correctly positioned
- The ground coffee holder and its lid are correctly placed in the body of the appliance.

## PRACTICAL HINTS

- Keep your coffee beans in the refrigerator in a sealed container.
- To keep your coffee's entire aroma, we advise you to grind your coffee just a few moments before making it.

## GRIND SETTING ADVICE

- Use the grind setting selector to adjust the level of fineness of your ground coffee according to the type of coffee maker you use and to your taste.
- On first use, you are advised to select an intermediate position according to your type of coffee maker and then later adjust the degree of fineness to your taste. Once you have used the appliance a few times, you will find the ideal grind to suit you.
- Do not change the grind setting when the mill is running.

### Advice to select the number of cups:

- Use the number of cups selector to program the quantity of ground coffee you want.
- The more cups you select, the longer the appliance will run.

## MAINTENANCE

- Always unplug your appliance before cleaning.
- Never place the body of the appliance, power supply cord or plug in water or under running water.
- Do not use detergents or abrasive pads to clean the appliance.
- Clean the lids and the ground coffee holder in warm, soapy water or place them in the upper basket of your dishwasher.
- Over time colour from the coffee beans may stain the plastic parts of your appliance, this is normal. They may be cleaned by soaking them in mild bleach (non abrasive) straight after use.
- To remove the removable upper mill, set the grind selector to the minimum position then take hold of the side flaps of the upper mill with your fingers and turn clockwise, then raise it vertically to remove (8-9)
- Carefully clean the inside of the bean hopper using a damp cloth.



- To replace the upper mill, set the grind selector to the maximum position, position the removable upper mill and turn it round once in the anticlockwise direction. (10)
- Carefully clean the ground coffee dispenser and the body of the appliance using a damp cloth.

## TROUBLESHOOTING

The appliance does not operate or stops during operation.	Check the electrical connection.
	The bean hopper is not positioned correctly.
	The ground coffee holder or its lid are not positioned correctly or not fitted.
The grind selector no longer works.	Check that the upper mill is correctly positioned. (See paragraph on maintenance in the user's manual)

## DISPOSAL ADVICE

To care for the environment, please dispose of your appliance at your local waste disposal centre.

### HELPLINE:

If you have any product problems or queries, please contact our Customer Relations Team first for expert help and advice:

0345 602 1454 - UK

(01) 4751947 - Ireland

or consult our website - [www.krups.co.uk](http://www.krups.co.uk)

Tack för att du har valt en apparat från KRUPS produktsortiment för matberedning.

## SÄKERHETSÅD

- Använd inte apparaten om den har tappats och synliga skador förekommer (t.ex. på skyddspanelen), eller om den inte fungerar normalt. Vid dessa fall måste apparaten skickas till ett godkänt servicecenter.
- Om strömkabeln skadats måste den bytas ut av tillverkaren, på tillverkarens serviceverkstad eller av en behörig fackman för att undvika fara.
- Dra alltid ur strömkontakten så fort du slutat använda apparaten, lämnar den oövervakad eller vid montering, isärtagning eller rengöring.
- Denna apparat får inte användas av barn. Håll apparaten och dess strömkabel utom räckhåll för barn.
- Denna apparat kan användas av personer med bristande erfarenhet och kunskap eller av personer med nedsatt fysisk, sensorisk eller mental förmåga, såvida de övervakas eller mottagit instruktioner om hur man använder apparaten på ett säkert sätt och är medveten om riskerna.
- Barn skall övervakas för att säkerställa att de inte leker med apparaten eller använder den som en leksak.

- Var försiktig vid hantering av kniven när behållaren är tom och vid rengöring eftersom knivbladen är mycket vassa.
- Denna apparat är inte avsedd att användas av personer (inklusive barn) med nedsatt fysisk, sensorisk eller mental förmåga, eller av personer som saknar erfarenhet och kunskap, förutom om de övervakas eller mottagit instruktioner angående användning av denna apparat av en person som ansvarar för deras säkerhet.
- Varning! Felaktig användning kan leda till personskador.
- Varning! Apparaten får inte sänkas ner i vatten eller annan vätska.
- Apparaten är endast för privat kulinariskt bruk (endast för användning i hemmet). Apparaten är inte utvecklad för användning under följande förhållanden, som inte täcks av garantin: Personalkök i butiker, kontor och andra arbetsplatser, på bondgårdar, av hotell- och motellkunder och andra bostadsmiljöer samt i gåstrum eller liknande boende.

## BESKRIVNING

- |   |  |
|---|--|
| <b>A</b> Behållare för kaffeböner           | <b>G</b> Lock till uppsamlingskärl för malet kaffe |
| <b>B</b> Lock till Behållare för kaffeböner | <b>H</b> Väljare av antal koppar                   |
| <b>C</b> Motorblock                         | <b>I</b> Väljare av malningsgrad                   |
| <b>D</b> Strömbrytare (på-av)               | <b>J</b> Utmatningshål för malet kaffe             |
| <b>E</b> Löstagbar övre kvarn               |  |
| <b>F</b> Uppsamlingskärl för malet kaffe    |  |

## OM KAFFE

Kaffets arom är beroende av malningskvaliteten. I allmänhet är det så att ju snabbare kaffet passerar, desto mer finmalt bör det vara. Därför är espressokaffe mer finmalt än filterkaffe.

Alltför finmalet kaffe som är avsett för en espressobryggare ger en bitter smak åt kaffe som bryggs i filter. Och tvärtom, ett grovmalet kaffe som används i en espressobryggare ger ett kaffe utan smak. Om du använder den malningskonsistens som passar din bryggare och ökar mängden malet kaffe får du ett starkare kaffe utan bitter smak.

## FÖRE FÖRSTA ANVÄNDNING

Rengör uppsamlingskärlet för malt kaffe, dess lock och locket till skålen för kaffeböner i vatten med diskmedel. Rengör insidan av skålen för kaffeböner med en fuktad trasa. Rengör uppsamlingskärlet för malt kaffe, dess lock och locket till behållaren för kaffeböner i vatten med diskmedel. Rengör insidan av skålen för kaffeböner med en fuktad trasa. Doppa aldrig ned motorblocket i vatten och skölj det inte under rinnande vatten. Torka noga av samtliga delar och ställ tillbaka dem på plats. Uppsamlingskärlet för malet kaffe, dess lock och locket till behållaren för kaffeböner kan diskas i den övre korgen i diskmaskin.

## ANVÄNDNING AV APPARATEN

1. Sätt uppsamlingsfacket för malet kaffe och locket på sin plats. Kontrollera att allt sitter rätt på motorblocket (1).
2. Ta bort locket och lägg kaffeböner i behållaren. Överskrid inte "max"-nivån. Sätt tillbaka locket på skålen och kontrollera att det sitter rätt (2-3).
3. Välj önskad mängd malet kaffe genom att ställa väljaren för antal koppar på önskat antal (4).
4. Välj malningskonsistens genom att ställa väljaren på önskad nivå. (Se § Praktiska råd) (5)
5. Anslut kontakten till nätet.
6. Tryck på strömbrytaren O/I för att sätta i gång apparaten (6).
7. När den valda mängden kaffe är mald stannar apparaten automatiskt.
8. Om du vill avbryta tidigare, tryck på strömbrytaren O/I.
9. Ta ut uppsamlingskärlet, knacka lätt på det, ta sedan av locket och håll det malda kaffet direkt i filterbryggarens filter eller med hjälp av doseringsskeden för espressobryggare (7).
10. För större mängd malet kaffe får du upprepa momentet genom att på nytt trycka på strömbrytaren O/I. Kontrollera alltid i förväg att det malda kaffet inte överskrider "max"-nivån i uppsamlingskärlet för malet kaffe.

- De valda inställningarna bevaras från en användning till en annan.

### OBS!

För att apparaten ska fungera, kontrollera att:

- locket till behållaren för kaffeböner sitter rätt,
- uppsamlingskärlet och dess lock sitter rätt på motorblocket.

## PRAKTISKA RÅD

- Förvara kaffebönerna i ett hermetiskt slutet kärl i kylskåp.
- För att bevara kaffets arom rekommenderar vi att du maler det strax före användning.

## RÅD FÖR ATT VÄLJA MALNINGSKONSISTENS

- Med hjälp av väljaren av malningskonsistens kan du ställa in malningskonsistens efter den typ av kaffebryggare som du använder och din personliga smak.
- Vid den första användningen rekommenderar vi att du väljer ett mellanläge och ställer efteråt in malningskonsistensen efter din smak. Efter några gångers användning finner du den rätta malningskonsistensen efter din smak och din bryggare.
- Ändra inte finhetsgrad när apparaten är i gång.

### Råd för att välja antal koppar

- Med hjälp av väljaren av antal koppar kan du ställa in önskad mängd malt kaffe.
- Ju fler koppar du väljer, desto längre tid går apparaten.

## UNDERHÅLL

- Koppla alltid från apparaten innan du rengör den.
- Doppa aldrig ned apparatens motorblock, sladd eller kontakt i vatten och skölj inte delarna under rinnande vatten.
- Använd inte för starka rengöringsmedel eller stålull för att rengöra apparaten.
- Rengör locken och uppsamlingskärlet i ljumt vatten med diskmedel eller diska i den övre krogen i diskmaskin.
- För att ta ut den övre kvarnen ställ väljaren av malningskonsistens på minimiläge och ta tag i den övre kvarnens blad med fingrarna. Vrid den medsols och lyft upp den vertikalt tills den lossnar. (8-9)
- Rengör noga insidan av skålen för kaffeböner med en fuktad trasa.
- För att sätta tillbaka den övre kvarnen, ställ väljaren av malningskonsistens på maximiläge, sätt in den övre kvarnen och vrid den motsols (10).
- Rengör noga utmatningshålet för malt kaffe och apparatens motorblock med en fuktad trasa.

## EVENTUELLA AVBROTT OCH LÖSNINGAR FÖR ATT AVHJÄLPA DEM

Apparaten fungerar inte eller stannar vid användning.	Kontrollera nätanslutningen.
	Locket till behållaren för kaffebönor är inte i rätt läge.
	Uppsamlingskärlet för malet kaffe eller dess lock är inte i rätt läge eller sitter inte på sin plats.
Väljaren av malningskonsistens fungerar inte längre.	Kontrollera att den övre kvarnen sitter rätt. (Se punkten om underhåll i bruksanvisningen)

## ELEKTRISK ELLER ELEKTRONISK PRODUKT VID LIVSSLUTET

Apparaten har konstruerats för att fungera i många år. Då du emellertid beslutar att byta ut den, kasta den inte i soptunnan eller på en soptipp utan ta den till insamlingsplatsen i din kommun (eller eventuellt till en miljöstation).

Takk for at du valgte et av KRUPS produkter. Vennligst les disse instruksjonene nøye, og oppbevar dem for senere bruk.

## RÅD OM SIKKERHET

- Ikke bruk produktet hvis det er mistet i gulvet, hvis det er ødelagt (f.eks. beskyttelsespanelet) eller hvis det ikke fungerer som det skal. I slike tilfeller må du sende det til et godkjent servicesenter.
- Hvis strømledningen er skadet, skal den erstattes av produsenten, et godkjent servicesenter eller av en tilsvarende kvalifisert person for å forhindre at det oppstår fare.
- Koble alltid produktet fra strøm når du ikke bruker det, hvis du etterlater det uten tilsyn, ved montering, demontering eller rengjøring.
- Produktet skal ikke brukes av barn. Produktet og strømledningen skal holdes unna barn.
- Dette produktet kan brukes av personer med manglende kunnskap og erfaring, eller av personer med reduserte fysiske, sensoriske eller mentale evner, forutsatt at de er under oppsyn, at de har fått instruksjoner om sikker bruk av produktet og at de er fullt klar over farene som er involvert.
- Barn må være under tilsyn for å sikre at de ikke leker med produktet.

- Håndter kniven forsiktig når beholderen er tom og under rengjøring – bladene er veldig skarpe.
- Dette produktet er ikke beregnet for bruk av personer (inkludert barn) med reduserte fysiske, sensoriske eller mentale evner, eller av personer med mangel på erfaring og kunnskap, med mindre de er under tilsyn eller har fått instruksjoner om bruk av produktet av en person som er ansvarlig for sikkerheten deres.
- Advarsel: misbruk kan potensielt føre til skade.
- Advarsel: produktet må ikke senkes i vann.
- Produktet er bare beregnet på bruk i en husholdning (bare innendørs). Det er ikke ment for bruk i følgende tilfeller, og slik bruk vil oppheve garantien: på kjøkken for ansatte i butikker, kontorer eller andre arbeidsmiljøer; på gårder; av gjester på hoteller, moteller eller andre bomiljøer, gjesterom eller tilsvarende innkvartering.

## BESKRIVELSE

- |  |   |
|--|---|
| <b>A</b> Rom for kaffebønner                   | <b>G</b> Lokk for oppsamlingsbeholder             |
| <b>B</b> Lokk for kaffebønnerom                | <b>H</b> Velger for antall kopper                 |
| <b>C</b> Apparatets hoveddel                   | <b>I</b> Velger for den malte kaffens malingsgrad |
| <b>D</b> Bryter (på-av)                        | <b>J</b> Uttaksåpning for den malte kaffen        |
| <b>E</b> Avtakbar øvre mølle                   |   |
| <b>F</b> Beholder for oppsamling av malt kaffe |   |

## RÅD OM KAFFE

Aromaen fra kaffen avhenger av kvaliteten på den malte kaffen. Vanligvis er det slik at dess raskere kaffen renner gjennom, dess mer finmalt må kaffen være. Det er grunnen til at den malte kaffen som brukes til en espresso-kaffetrakter, er mer finmalt enn den malte kaffen som brukes til en filterkaffetrakter.

En for finmalt kaffe beregnet på en espresso-kaffetrakter, vil gi en kaffe med bitter smak i en filterkaffetrakter. Og motsatt vil bruken av en mer grovmalt kaffe i en espresso-kaffetrakter, gi en kaffe uten smak. Hvis du har valgt en malt kaffe som egner seg til din kaffetrakter, og hvis du øker kaffemengden, vil du ganske enkelt få en sterkere kaffe, men som ikke er bitter.

## FØR APPARATET TAS I BRUK FOR FØRSTE GANG

Rengjør oppsamlingsbeholderen for malt kaffe, lokket og lokket for kaffebønnerommet med lunkent vann og oppvaskmiddel. Rengør kaffebønnerommet innvendig med en fuktig klut. Apparatet skal aldri has i vann eller under rennende vann. Tørk alle delene godt, og sett dem på plass igjen. Beholderen for oppsamling av malt kaffe, beholderens lokk og lokket for kaffebønnerommet kan vaskes i den øvre kurven i oppvaskmaskinen.

## BRUK AV APPARATET

1. Sett beholderen for oppsamling av malt kaffe og lokket for denne beholderen på deres plass. Sjekk at alt er riktig plassert i hoveddelen (1).
2. Fjern lokket og hell kaffebønner i kaffebønnerommet. Ikke overgå nivået "max.". Sett på lokket for kaffebønnerommet igjen, og kontroller at det sitter korrekt på (2-3).
3. Still inn ønsket mengde malt kaffe ved å sette velgeren for antall kopper på ønsket antall (4).
4. Still inn malingsgraden ved å sette velgeren på ønsket nivå. (Se avsnittet Praktiske råd) (5)
5. Sett støpselet i veggkontakten.

6. Trykk på bryteren O/I for å slå på apparatet (6).
7. Når den valgte mengden er malt, stanser apparatet automatisk.
8. Hvis du ønsker å avbryte apparatet før, trykker du på bryteren O/I.
9. Fjern beholderen for oppsamling av malt kaffe, bank lett i beholderen, fjern deretter lokket og hell den malte kaffen rett i filteret på filterkaffetrakteren, eller bruk en måleskje for en Espresso-kaffetrakter (7).
10. Hvis du vil lagemermalt kaffe, kan du gjentasyklusen ved å trykke igjen på bryteren O/I. Sjekk at den malte kaffen ikke overgår nivået "max." i beholderen for oppsamling av malt kaffe.
  - De valgte innstillingene opprettholdes til neste anvendelse.

## NB!

For at apparatet skal fungere, må du kontrollere at:

- Lokket for kaffebønnebeholderen er riktig plassert.
- Beholderen for oppsamling av malt kaffe og lokket er riktig plassert på apparatets hoveddel.

## PRAKTISKE RÅD

- Oppbevar kaffebønnene i en hermetisk lukket beholder i kjøleskapet.
- Vi anbefaler at du maler kaffebønnene rett før du skal lage kaffen, da får du best mulig aroma.

## RÅD VED VALG AV MALINGSGRAD

- Med velgeren for malingsgrad kan du tilpasse malingsgraden for den malte kaffen ut ifra typen kaffetrakter som du bruker og ut ifra din egen smak.
- Ved første gangs bruk anbefales det å velge en mellomstilling og siden tilpasse malingsgraden etter din egen smak. Etter at du har brukt apparatet noen ganger, vil du finne fram til den ideelle malingsgraden alt etter din egen smak og kaffetrakter.
- Ikke endre malingsgraden mens apparatet er i gang.

## Råd for å velge antall kopper

- Med velgeren for antall kopper kan du programmere den ønskede mengden malt kaffe.
- Dess høyere antall kopper du velger, dess lengre tid vil kverningen ta.

## VEDLIKEHOLD

- Strømfrakoble (trekk støpselet ut av stikkkontakten) alltid apparatet før du rengjør det.
- Aldri sett apparatets hoveddel, ledning eller støpsel i vann eller under rennende vann.
- Ikke bruk for sterke vaskemidler eller skuresvamp for å rengjøre apparatet.
- Rengjør lokkene og beholderen for oppsamling av malt kaffe i lunkent vann med oppvaskmiddel, eller sett de i den øvre kurven i oppvaskmaskinen.
- For å fjerne den øvre møllen, stiller du inn velgeren for malingsgrad på den laveste stillingen og tar deretter i sideklaffene på den øvre møllen med fingrene. Dreier den med klokken, og løfter den vertikalt opp for å ta den ut. (8-9)
- Rengjør kaffebønnerommet innvendig med en fuktig klut.
- For å sette den øvre møllen på plass igjen, setter du velgeren for malingsgrad på maksimumstilling og setter den øvre møllen på plass ved å dreie den mot klokken (10).
- Rengjør uttaksåpningen for malt kaffe og apparatets hoveddel nøye med en fuktig klut.

## EVENTUELLE TEKNISKE FEIL OG LØSNINGER

Apparatet fungerer ikke eller det stanser under driften.	Kontroller at støpselet sitter skikkelig i veggkontakten.
	Lokket for kaffebønnerommet er ikke riktig plassert.
	Beholderen for oppsamling av malt kaffe eller lokket er feil plassert eller ikke satt på.
Velgeren for malingsgrad fungerer ikke.	Kontroller om den øvre møllen er riktig plassert. (Se avsnittet om vedlikehold i veiledningen)

## RÅD FOR KASSERING AV ELEKTRISKE PRODUKTER

Apparatet ditt er beregnet til å skulle fungere i mange år. Den dagen du bestemmer deg for å skifte det ut, må du ikke imidlertid kaste det i søppeldunken eller på en avfallsplass, men ta det med til en elektroforhandler eller til et oppsamlingssted i din kommune (eller eventuelt til en miljøstasjon).

### MER INFORMASJON:

Hvis du har problemer med produktet eller andre spørsmål, vennligst ta kontakt med vår serviceavdeling på tlf. 64 83 81 20 eller Groupe SEB Norge på E-mail: [tefal@tefal.no](mailto:tefal@tefal.no)

Благодарим вас за выбор устройства из линейки продуктов компании KRUPS. Прочитайте данную инструкцию перед использованием и сохраните ее.

## ИНСТРУКЦИЯ ПО ТЕХНИКЕ БЕЗОПАСНОСТИ

- Не используйте данное устройство, если его роняли и оно имеет видимые повреждения (например, повреждение защитной панели) или если оно не функционирует должным образом. В этом случае устройство необходимо доставить в уполномоченный сервисный центр.
- Если кабель электропитания поврежден, во избежание несчастных случаев он должен быть заменен производителем, его уполномоченным сервисным центром или мастером с соответствующей квалификацией.
- Всегда отключайте устройство от электросети после завершения его работы, во время сборки, разборки или чистки устройства, а также если оно остается без присмотра.
- Данное устройство не предназначено для использования детьми. Храните устройство и кабель в недоступном для детей месте.
- Данное устройство могут использовать люди с ограниченными физическими, сенсорными и умственными способностями без достаточного опыта и знаний, если они находятся под присмотром или прошли соответствующее



обучение правилам безопасного использования устройства и полностью понимают возможные риски.

- Не позволяйте детям играть с этим устройством.
- При заполнении контейнера и во время чистки будьте осторожны, поскольку лезвия очень острые.
- Данное устройство не предназначено для использования людьми (включая детей) с ограниченными физическими, сенсорными или умственными способностями или не имеющими необходимого опыта и знаний, если они не находятся под присмотром или не прошли соответствующее обучение правилам безопасного использования устройства лицом, ответственным за их безопасность.
- Предупреждение. Неправильное использование может стать причиной травмы.
- Предупреждение. Устройство нельзя погружать в жидкость.
- Данное устройство предназначено только для домашнего пользования. Запрещено использование этого устройства в следующих местах (гарантия в этих случаях не распространяется): на кухнях для приготовления пищи для персонала магазинов, офисов и других профессиональных сред, на фермах, использование клиентами гостиниц и мотелей, в комнатах для гостей и прочих подобных местах.

## ОПИСАНИЕ

- |  |  |
|--|--|
| <b>A</b> Приспособление для загрузки кофейных зерен        | <b>F</b> Емкость для молотого кофе               |
| <b>B</b> Крышка приспособления для загрузки кофейных зерен | <b>G</b> Крышка емкости для молотого кофе        |
| <b>C</b> Корпус устройства                                 | <b>H</b> Селектор количества чашек               |
| <b>D</b> Переключатель (ВКЛ/ВЫКЛ)                          | <b>I</b> Селектор параметров помола              |
| <b>E</b> Съёмная верхняя мельница                          | <b>J</b> Приспособление для подачи молотого кофе |

## НЕСКОЛЬКО СОВЕТОВ ПО ПОВОДУ КОФЕ

Аромат кофе зависит от качества помола. Обычно чем быстрее выполняется помол кофе, тем сильнее измельчаются кофейные зерна. Таким образом, для эспрессо зерна измельчаются сильнее, чем для фильтрованного кофе.

Сильно измельченные зерна для кофе эспрессо обеспечат более горький вкус, чем у фильтрованного кофе. Если для кофе эспрессо использовать более грубый помол, кофе получится безвкусным. После выбора подходящей степени помола для кофеварки при желании получить более крепкий кофе без лишней горечи достаточно просто добавить еще немного молотого кофе.

## ПЕРЕД ПЕРВЫМ ИСПОЛЬЗОВАНИЕМ

Очистите теплой мыльной водой емкость для молотого кофе, ее крышку и крышку приспособления для загрузки кофейных зерен. Очистите влажной тканью внутреннюю сторону приспособления для загрузки кофейных зерен. Не погружайте корпус устройства в воду и не держите его под проточной водой. Перед сборкой устройства тщательно просушите все его детали. Емкость для молотого кофе, его крышку и приспособление для загрузки кофейных зерен можно мыть в верхнем отсеке посудомоечной машины.

## ИСПОЛЬЗОВАНИЕ УСТРОЙСТВА

1. Установите емкость для молотого кофе и ее крышку в правильное положение. Убедитесь, что все детали в корпусе установлены правильно (1).
  2. Снимите крышку и поместите кофейные зерна в приспособление для загрузки кофейных зерен. Не превышайте максимально допустимый уровень с отметкой «max». Установите крышку приспособления для загрузки кофейных зерен на место и убедитесь в ее правильном положении (2-3).
  3. Задайте количество молотого кофе, установив селектор количества чашек в соответствующее положение (4).
  4. Задайте степень помола кофейных зерен, установив селектор параметров помола в соответствующее положение (см. § Практические рекомендации) (5).
  5. Подключите устройство к сети.
  6. Чтобы включить устройство, нажмите переключатель ВКЛ/ВЫКЛ (6).
  7. Когда выбранное количество будет смолото, устройство остановится автоматически.
  8. Чтобы остановить устройство раньше, нажмите переключатель ВКЛ/ВЫКЛ.
  9. Снимите емкость для молотого кофе, аккуратно нажмите на приемную часть, снимите крышку и высыпьте молотый кофе непосредственно в фильтр кофеварки. Для приготовления кофе эспрессо используйте мерную ложку (7).
  10. Чтобы смолоть еще кофе, повторите цикл, снова нажав переключатель ВКЛ/ВЫКЛ. Всегда проверяйте, чтобы уровень молотого кофе не превышал максимально допустимый уровень с отметкой «max» емкости для молотого кофе.
- Выбранные параметры сохраняются при последующем использовании.

### Внимание!

Для правильной работы устройства необходимо соблюдать следующее.

- Крышка приспособления для загрузки кофейных зерен должна быть правильно установлена.
- Емкость для молотого кофе и ее крышка должны быть правильно установлены в корпусе устройства.

## ПРАКТИЧЕСКИЕ РЕКОМЕНДАЦИИ

- Храните кофейные зерна в герметичной упаковке в холодильнике.
- Чтобы сохранить аромат кофе, лучше молоть его непосредственно перед приготовлением.

## РЕКОМЕНДАЦИИ ПО ВЫБОРУ ПАРАМЕТРОВ ПОМОЛА

- Используйте селектор параметров помола, чтобы отрегулировать степень помола кофейных зерен в соответствии с типом кофеварки и по своему вкусу.
- При первом использовании рекомендуется выбирать среднее положение в соответствии с типом кофеварки, а в дальнейшем отрегулировать степень помола по своему вкусу. После нескольких использований устройства вы найдете оптимальную для себя степень помола.
- Не изменяйте параметры устройства во время работы мельницы.

### Рекомендации по выбору количества чашек.

- Используйте селектор количества чашек, чтобы запрограммировать необходимое количество молотого кофе.
- Чем больше чашек вы выберете, тем больше времени займет помол.

## ОБСЛУЖИВАНИЕ

- Перед чисткой устройства всегда отключайте его от источника питания.
- Не погружайте корпус устройства, кабель питания или вилку в воду и не держите их под проточной водой.
- Не используйте для чистки устройства чистящие средства или абразивную губку.
- Очищайте крышки и емкость для молотого кофе теплой мыльной водой или мойте их в верхнем отсеке посудомоечной машины.
- Со временем пластиковые детали устройства могут окраситься от кофейных зерен. Это нормально. Их можно очистить сразу после использования с помощью мягкого отбеливающего (не абразивного) вещества.

- Чтобы снять съемную верхнюю мельницу, установите селектор параметров помола в положение минимума, возьмитесь за выступы по бокам верхней мельницы, поверните ее по часовой стрелке и потяните вверх. (8-9)
- Аккуратно очистите влажной тканью внутреннюю сторону приспособления для загрузки кофейных зерен.
- Чтобы поместить верхнюю мельницу обратно, установите селектор параметров помола в положение максимума, поместите съемную верхнюю мельницу на место и поверните ее в направлении против часовой стрелки. (10)
- Аккуратно очистите влажной тканью приспособление для подачи молотого кофе и корпус устройства.

## УСТРАНЕНИЕ НЕИСПРАВНОСТЕЙ

Устройство не работает или останавливается во время работы.	Проверьте электрическое соединение.
	Приспособление для загрузки кофейных зерен установлено неправильно.
	Емкость для молотого кофе и ее крышка установлены неправильно или не установлены.
Селектор параметров помола не работает.	Убедитесь, что верхняя мельница установлена правильно. (См. раздел об обслуживании в руководстве пользователя.)

## РЕКОМЕНДАЦИИ ПО УТИЛИЗАЦИИ

В целях заботы об окружающей среде для утилизации устройства обратитесь в местный центр по утилизации отходов.

Täname Teid, et valisite Krupsi seadme, palun lugege need juhised enne seadme kasutamist läbi ja hoidke neid kindlas kohas.

## OHUTUSEESKIRJAD

- Ärge kasutage seadet, kui see on maha kukkunud ja sellel on nähtavad kahjustused (näiteks kaitsepaneelil) või see ei tööta korralikult. Sellisel juhul tuleb see saata volitatud teeninduskeskusse.
- Kui toitejuhe on kahjustatud, siis peab selle igasuguse ohu vältimiseks välja vahetama tootja, volitatud teeninduskeskus või samaväärse ettevalmistuse saanud isik.
- Eemaldage alati seade vooluvõrgust kohe, kui olete selle kasutamise lõpetanud või jätate selle ilma järelevalveta ning seadme lahtivõtmise, kokkupanemise ja puhastamise ajaks.
- Seadet ei ole lubatud kasutada lastel. Hoidke seade ja selle juhe laste eest kättesaamatus kohas.
- Seda seadet tohivad kasutada isikud, kellel puuduvad vastavad kogemused ja teadmised või kelle füüsilised, sensoorsed või vaimsed võimed on vähenenud, tingimusel, et neid juhendatakse või neid on õpetatud seadet ohutult kasutama ning nad mõistavad seadme kasutamiseiga seotud ohte.
- Lapsi tuleb valvata ja tagada, et nad seadmega ei mängiks.

- Käsitsege jahvatustera ettevaatlikult, kui konteiner on avatud ja seadme puhastamise ajal, sest see on väga terav.
- Käesolev seade ei ole ette nähtud kasutamiseks sellistele isikutele (sh lastele), kelle füüsilised, sensoorsed või vaimsed võimed on vähenenud või kellel puuduvad vastavad kogemused ja teadmised, välja arvatud juhul, kui neid valvab või juhendab seadme kasutamisel nende ohutuse eest vastutav isik.
- Hoiatus: igasugune väärkasutus võib põhjustada vigastusi.
- Hoiatus: seadet ei tohi vedelikesse kasta.
- Seade on ette nähtud ainult koduköögis kasutamiseks (kasutada ainult kodus). See ei ole konstrueeritud kasutamiseks järgmistes oludes, mida garantii ei kata: kaupluste, kontorite ja muude asutuste personali kööginurgad, talud, hotellide, motellide ja muude majutusasutuste klientidele ette nähtud ruumid, külalistetoad ja sarnased majutuskohad.

## KIRJELDUS

<b>A</b> Kohviubade konteiner	<b>F</b> Jahvatatud kohvi mahuti
<b>B</b> Kohviubade konteineri kaas	<b>G</b> Jahvatatud kohvi mahuti kaas
<b>C</b> Seadme korpus	<b>H</b> Tasside hulga valits
<b>D</b> Sisse- ja väljalülitusnupp	<b>I</b> Jahvatusastme valits
<b>E</b> Eemaldatav ülemine jahvatusosa	<b>J</b> Jahvatatud kohvi dosaator

## NÕUANDEID KOHVI KOHTA

Kohviaroom oleneb jahvatuse kvaliteedist. Üldreegel on see, et mida kiirem kohvivalmistustehnika, seda peenem peaks olema kohvi jahvatusaste. Seetõttu on espresso valmistamisel kasutatav jahvatus peenem kui filtrikohvi jahvatus.

Kui filtrikohvi valmistamiseks kasutatakse espresso jaoks ette nähtud peenelt jahvatatud kohvi, saate kibeda maitsega joogi. Jämedama jahvatusega kohvist espressot valmistades saate lahja maitsega joogi. Kui olete valinud oma kohvimasina jaoks sobiva jahvatusastme, võite kangema kohvi saamiseks lihtsalt rohkem jahvatatud kohvi lisada, ilma et lisanduks kibe maitse.

## ENNE ESMAKASUTUST

Peske jahvatatud kohvi mahuti, selle kaas ja kohviubade konteiner sooja pesuainelahusega. Puhastage kohviubade konteineri sisemus niiske lapiga. Ärge kunagi asetage seadet vette ega voolava vee alla. Kuivatage eemaldatavad osad hoolikalt ja paigaldage need uuesti seadmele. Jahvatatud kohvi mahutit, selle kaant ja kohviubade konteinerit võib pesta nõudepesumasina ülakorvis.

## SEADME KASUTAMINE

1. Paigaldage jahvatatud kohvi mahuti ja selle kaas õiges asendis. Kontrollige, kas need on seadme suhtes õiges asendis (1).
2. Eemaldage kohviubade konteineri kaas ja pange kohvioad konteinerisse. Täitke kuni märgini MAX. Pange kohviubade konteinerile kaas peale ja veenduge, et see on õiges asendis (2–3).
3. Valige jahvatatud kohvi soovitatav kogus, seades tasside hulga valitsa soovitud koguse peale (4).
4. Valige kohvi jahvatusaste, seades jahvatusastme valitsa soovitud asendisse (vt osa „Praktilisi nippe“) (5).
5. Ühendage seade vooluvõrku.
6. Vajutage seadme käivitamiseks sisse- ja väljalülitusnupule (6).
7. Kui valitud kogus on valmis jahvatatud, lõpetab seade automaatselt töö.
8. Kui soovite seadet enne seda peatada, vajutage sisse- ja väljalülitusnupule.
9. Eemaldage jahvatatud kohvi mahuti, koputage õrnalt sellele, eemaldage kaas ja valage jahvatatud kohv otse kohvimasina filtrisse või täitke sellega mõõtlusika abil espressomasin (7).
10. Kohvi juurde jahvatamiseks võite töötsükli korrata, vajutades uuesti sisse- ja väljalülitusnupule. Veenduge alati, et jahvatatud kohvi ei ole mahutis rohkem kui märgiga MAX tähistatud tasemeni.
  - Valitud seaded säilivad ühest kasutuskorrrast teise.

### Ettevaatust!

Seadme korraliku töö tagamiseks veenduge, et:

- Kohviubade konteineri kaas on õiges asendis
- Jahvatatud kohvi mahuti ja selle kaas on õigesti seadmesse paigutatud.

## PRAKTIISI NIPPE

- Hoidke kohviube suletud nõus külmikus.
- Kohvi aroomi säilitamiseks soovitame jahvatada kohvi vaid mõni hetk enne joogi valmistamist.

## NÕUANNE JAHVATUSASTME VALIMISEKS

- Kasutage jahvatusastme valitsat kohvi jahvatusastme reguleerimiseks vastavalt oma maitsele ja kohvimasina tüübile.
- Esmakordsel kasutamisel soovitatakse olenevalt kohvimasina tüübist valida keskmine asend ning reguleerida jahvatusaste hiljem oma maitsele sobivaks. Kui olete seadet mõned korrad kasutanud, leiate omale sobiva ideaalse jahvatusastme.
- Ärge muutke jahvatusastet kohviveski töö ajal.

### Nõuande tasside hulga valimiseks:

- Kasutage tasside hulga valitsat jahvatatud kohvi soovitava koguse määramiseks.
- Mida rohkem tasse valite, seda kauem seade töötab.

## HOOLDUS

- Enne puhastamist eemaldage seade alati vooluvõrgust.
- Ärge kunagi asetage seadme põhiosa, toitejuhet ega pistikut vette ega voolava vee alla.
- Ärge kasutage seadme puhastamiseks pesuaineid ega abrasiivseid vahendeid.
- Puhastage kaaned ja jahvatatud kohvi mahuti sooja pesuainelahuses või paigutage need nõudepesumasina ülakorvi.
- Aja jooksul võib kohviubades sisalduv värvaine seadme plastosadele jääda, see on normaalne. Nende puhastamiseks tuleb neil kohe pärast kasutamist õrnatoimelises (mitteabrasiivses) pleegitusainelahuses leotada.
- Eemaldatava ülemise jahvatusosa eemaldamiseks seadke jahvatusastme valits miinimumasendisse, seejärel haarake sõrmedega ülemise jahvatusosa külglabdest, keerake päripäeva ja tõstke siis otse üles. (8-9)
- Puhastage kohviubade konteineri sisemus hoolikalt niiske lapiga.
- Ülemise jahvatusosa tagasi paigaldamiseks seadke jahvatusastme valits maksimumasendisse, pange ülemine jahvatusosa oma kohale ja keerake seda üks ring vastupäeva. (10)
- Puhastage jahvatatud kohvi dosaator ja seadme põhiosa hoolikalt niiske lapiga.

## TÖRKEOTSING

Seade ei tööta või seiskub keset tööprotsessi.	Kontrollige toiteühendust.
	Kohviubade konteiner ei ole õigesti paigaldatud.
	Jahvatatud kohvi mahuti ei ole õiges asendis või ei ole selle kaas õigesti paigaldatud.
Jahvatusastme valits ei tööta enam.	Kontrollige, kas ülemine jahvatusosa on õiges asendis. (Vt kasutusjuhendi peatükki „Hooldus“)

## NÕUANNE KASUTUSEST KÕRVALDAMISEKS

Keskkonna säästmiseks viige oma seade kohalikku jäätmejaama.

Paldies, ka izvēlējāties ierīci no "KRUPS" klāsta! Lūdzu, pirms ierīces lietošanas izlasiet šo lietošanas instrukciju un glabājiet to drošā vietā!

## DROŠĪBAS NORĀDĪJUMI

- Nelietojiet šo ierīci, ja tā tika nomesta zemē un tai ir redzamas bojājuma pazīmes (piemēram, bojājums aizsargpanelī), vai arī, ja tā nedarbojas kā parasti. Šādā gadījumā nogādājiet to uz pilnvarotu apkopes centru.
- Ja elektrības vads ir bojāts, drošības nolūkos ražotājam, tā pilnvarotam apkopes centram vai līdzvērtīgi kvalificētai personai to ir jānomaina.
- Vienmēr atvienojiet ierīci no elektrotīkla, tiklīdz pārtraucat to lietot vai atstājat to bez uzraudzības, kā arī ierīci saliekot, izjaucot vai tīrot.
- Šo ierīci nedrīkst izmantot bērni. Glabājiet ierīci un tās elektrības vadu bērniem nepieejamā vietā.
- Šo ierīci nedrīkst izmantot personas bez iepriekšējas pieredzes un zināšanām, kā rīkoties ar ierīci, vai arī personas ar ierobežotām fiziskām, maņu vai garīgām spējām, ja vien tās neuzrauga persona, kas atbild par viņu drošību, vai tām ir sniegti drošas lietošanas norādījumi, un šīs personas izprot briesmas, kas rodas, lietojot ierīci nepareizi.
- Uzraugiet bērnus, lai tie nerotaļātos ar ierīci un neizmanto tu to kā rotaļlietu.
- Kad tvertne ir tukša vai Jūs to tīrāt, lūdzu, rīkojieties ar nazi uzmanīgi, jo asmeņi ir ļoti asi.

- Ierīce nav paredzēta lietošanai personām (tostarp bērniem) ar ierobežotām fiziskām, maņu vai garīgām spējām, vai personām bez iepriekšējas pieredzes un zināšanām, kā rīkoties ar ierīci, izņemot gadījumus, kad tās uzrauga persona, kas atbild par viņu drošību, un tām ir sniegti ierīces lietošanas norādījumi.
- Brīdinājums! Nepareiza lietošana var izraisīt traumas!
- Brīdinājums! Ierīci nedrīkst iegremdēt ūdenī!
- Ierīce paredzēta izmantošanai tikai mājāsaimniecībā kulinārijas vajadzībām (tikai mājas iekštelpās). Ierīce nav paredzēta lietošanai turpmāk norādītajos apstākļos, un garantija attiecībā uz šādu izmantošanu nav spēkā: personāla virtuves zonās veikalos, birojos un citās darba vidēs; saimniecību ēkās; ja to izmanto viesnīcu, moteļu un citu izmitināšanas iestāžu klienti, kā arī viesu telpās vai līdzīgās izmitināšanas vietās.

## APRAKSTS

- |  |  |
|--|--|
| <b>A</b> Kafijas pupiņu tvertne          | <b>F</b> Maltās kafijas filtra turētājs        |
| <b>B</b> Kafijas pupiņu tvertnes vāks    | <b>G</b> Maltās kafijas filtra turētāja vāciņš |
| <b>C</b> Ierīces korpuss                 | <b>H</b> Kafijas tasišu selektors              |
| <b>D</b> IESLĒGŠANAS/IZSLĒGŠANAS slēdzis | <b>I</b> Maluma iestatījumu selektors          |
| <b>E</b> Augšpusē noņemamas dzirnaviņas  | <b>J</b> Maltās kafijas dozators               |

## IETEIKUMS KAFIJAS PAGATAVOŠANAI

Kafijas aromāts atkarīgs no maluma kvalitātes. Jo ātrāka kafijas pagatavošanas tehnika, jo smalkāks maltās kafijas malums. Tāpēc espresso kafijas pagatavošanai kafija tiek samalta smalkāk nekā filtra kafijas pagatavošanai. Ļoti smalki samalta kafija, kas paredzēta espresso kafijas pagatavošanai, piešķirs kafijai rūgtenu garšu. Rupjāks espresso kafijas malums piešķirs vājākas kafijas garšu. Kad kafijas automātam esat izvēlējies /- usies atbilstošu kafijas maluma pakāpi, tad, lai iegūtu stiprākas kafijas garšu bez papildus rūgtuma, Jūs varat vienkārši pievienot vairāk kafijas.

## PIRMS PIRMĀS LIETOŠANAS REIZES

Ar siltu ziepjūdeni iztīriet maltās kafijas filtra turētāju, tā vāciņu un kafijas pupiņu tvertnes vāku. Pupiņu tvertnes iekšpusi tīriet ar mitru drānu. Nekad nemērciet ierīces korpusu ūdenī un nelieciet to zem tekoša ūdens. Rūpīgi nosusiniet ierīci uzstādāmās daļas un vēlreiz tās uzmontējiet. Maltās kafijas filtra turētāju, tā vāciņu un kafijas pupiņu tvertni varat mazgāt arī trauku mazgājamās mašīnas augšējā grozā.

## IERĪCES LIETOŠANA

1. Ievietojiet maltās kafijas filtra turētāju un uzlieciet tā vāciņu pareizi. Pārbaudiet, vai esat pareizi uzstādījis /-usi korpusā ierīces daļas (1).
2. Noņemiet vāku un ieberiet tvertnē kafijas pupiņas. Neieberiet pupiņas vairāk par līmeni, kas atzīmēts ar "max." Uzlieciet atpakaļ pupiņu tvertnes vāku un pārlicinieties, vai tas ir pareizi uzlikts (2-3).
3. Iestatiet tādu maltās kafijas daudzumu, kādu vēlaties, ieslēdzot tasišu skaita selektoru atbilstoši nepieciešamajam kafijas daudzumam (4).
4. Iestatiet kafijas maluma pakāpi, noregulējot maluma iestatījumu pogu līdz vēlamajam līmenim (skatīt § Praktiskie padomi) (5).
5. Iespraudiet vadu elektrotīklā.
6. Lai ieslēgtu ierīci, nospiediet IESLĒGŠANAS/IZSLĒGŠANAS slēdzi (6).
7. Pēc tam, kad būs samalts izvēlētais kafijas daudzums, ierīce automātiski apstāsies.
8. Ja vēlaties apturēt ierīci pirms tam, nospiediet IZSLĒGŠANAS/IESLĒGŠANAS slēdzi.



9. Noņemiet maltās kafijas filtra turētāju un, viegli pieskaroties tvertnei, noņemiet vāku un uzreiz kafijas automāta filtrā pārberiet tikko samaltu kafiju, vai izmantojiet mērkaroti, lai iebētu kafiju espresso kafijas automātā (7).
10. Lai samaltu vairāk kafijas, Jūs varat atkārtot darbības ciklu, vēlreiz nospiežot IESLĒGŠANAS/IZSLĒGŠANAS slēdzi. Vienmēr pārlicinieties, lai maltās kafijas filtra turētājā maltā kafija nepārsniegtu līmeni ar "max." atzīmi.
  - Izvēlētie iestatījumi tiks saglabāti no vienas izmantošanas reizes līdz nākamajai.

## Uzmanību!

Lai Jūsu ierīce darbotos pareizi, pārlicinieties, vai:

- Ir pareizi uzlikts pupiņu tvertnes vāks;
- Ierīces korpusā ir pareizi ievietots kafijas filtra turētājs un pareizi uzlikts tā vāciņš.

## PRAKTISKI PADOMI

- Uzglabājiet kafijas pupiņas ledusskapī slēgtā traukā.
- Lai saglabātu kafijas aromātu, iesakām malt kafiju tikai īsi pirms tās pagatavošanas.

## PADOMS KAFIJAS MALUMA IESTATĪŠANAI

- Izmantojiet kafijas maluma iestatījumu pogu, lai noregulētu maltās kafijas maluma pakāpi atbilstoši kafijas automātam, kādu lietojat, kā arī Jūsu iecienītajai garšai.
- Lietojot ierīci pirmo reizi, iesakām izvēlēties vidējo malšanas pozīciju atbilstoši Jūsu kafijas automāta veidam, un pēc tam pielāgot maluma pakāpi, kas atbildīs Jūsu iecienītajai garšai. Pēc dažām ierīces lietošanas reizēm Jūs varēsiet piemeklēt savai garšai ideālo kafijas maluma pakāpi.
- Kamēr darbojas dzirnaviņas, nemainiet maluma iestatījumus.

## Padoms tasišu skaita izvēlei:

- Izmantojiet tasišu skaita selektoru, lai ieprogrammētu vēlamu maltās kafijas daudzumu.
- Jo vairāk tasišu izvēlēsieties, jo ilgāk darbosies ierīce.

## APKOPE

- Pirms ierīces tīrīšanas vienmēr atvienojiet to no elektrotīkla.
- Nekad nelieciet ierīces korpusu, elektrības vadu vai kontaktdakšu ūdenī vai zem tekoša ūdens.
- Ierīces tīrīšanai neizmantojiet mazgāšanas līdzekļus vai abrazīvus tīrīšanas spilventiņus.
- Tiriet vākus un maltās kafijas filtra turētāju siltā ziepjūdenī vai mazgājiet tos trauku mazgājamās mašīnas augšējā grozā.
- Laika gaitā kafijas pupiņas var iekrāsot ierīces plastmasas daļu krāsu, un tas ir normāli. Šīs daļas varat notīrīt, iemērcot tās vieglā balinātājā (kas nav abrazīvs) uzreiz pēc izmantošanas.
- Lai noņemtu augšpusē esošās dzirnaviņas, ieslēdziet maluma selektoru minimālajā pozīcijā, pēc tam ar pirkstiem saņemiet augšējās dzirnaviņas aiz sānu atlokjiem un pagrieziet pulksteņa rādītāja virzienā, un tad, lai noņemtu, paceliet tās vertikāli uz augšu. (8-9)
- Rūpīgi iztīriet pupiņu tvertnes iekšpusi ar mitru drānu.
- Lai uzliktu atpakaļ augšpusē noņemamās dzirnaviņas, ieslēdziet maluma selektoru maksimālajā pozīcijā, uzlieciet noņemamās dzirnaviņas un vienu reizi pagrieziet tās uz riņķi pretēji pulksteņa rādītāju virzienam. (10)
- Rūpīgi iztīriet maltās kafijas dozatoru un ierīces korpusu, izmantojot mitru drānu.

## PROBLĒMU NOVĒRŠANA

Ierīce nedarbojas vai apstājas darbības laikā.	Pārbaudiet elektrisko savienojumu.
	Nav pareizi novietota pupiņu tvertne. Maltās kafijas filtra turētājs vai tā vāciņš nav novietots pareizi vai vispār nav uzlikts.
Kafijas maluma selektors vairs nedarbojas.	Pārbaudiet, vai augšējās dzirnaviņas ir pareizi novietotas. (Skatīt lietotāja rokasgrāmatā punktu par apkopi)

## PADOMS PAR ATBRĪVOŠANOS NO NOLIETOTAS IERĪCES

Lai rūpētos par vidi, lūdzam atbrīvoties no ierīces, nogādājot to uz vietējo atkritumu savākšanas punktu.

Dēkojame, kad pasīrīnkote prietaisā īš bendrovēs KRUPS asortīmento; priēs naudojīmā perskaītkīte šīuos nurodīmos īr laīkykīte juos saugīoje vīetoje.

## SAUGOS PATARIMAI

- Nenaudokīte prietaīso, jei jīs buvo numestas īr yra matomų jo apgadinīmų (pvz., apsaugos skydelīo) arba jeīgu jīs netīnkamai veīkia. Tokīu atveju prietaīsas turī būti siuncīamas ī patvīrtīntā tehnīnēs prīežiūros centrā.
- Jei maitīnīmo laīdas pažeīstas, sīekīant īšvengtī bet kokīo pavojaus, vīrdulį taisyti turī jo gamītojas, patvīrtīno prīežiūros centro spīcīalīstai arba panašīos kvalīfīkacījos spīcīalīstai.
- Vīsada īšjunkīte prietaīsā, kai juo pasīnaudojate, palīekate be prīežiūros arba montavīmo, īšmontavīmo ar valymo darbų metu.
- Šīo prietaīso negalīma naudoti vaīkams. Saugokīte šį prietaīsā īr jo laīdā nuo vaīkų.
- Asmenys, kuriems trūksta žīnīų īr patīrtīes arba kurių fīzīnīai, jutīmīnīai ar protīnīai gebėjīmai yra rībotī, prietaīsu naudotīs galī tik prīežiūrīmī arba tuo atveju, jei īšmokyti saugīai jį naudoti īr gerai supranta kylančīas grėsmes.
- Vaīkai turī būti prīežiūrīmī, sīekīant užtīkrīntī, kad jie nežaīstų su prietaīsu īr nenaudotų jo kaip žaislo.
- Kai konteīnerīs yra tuščīas īr valymo metu su peīliu elktēs atsargīai, nes ašmenys yra labai aštrūs.

- Šis prietaisas neskirtas naudoti asmenims (įskaitant vaikus) su fizine, jutimine ar protine negalia arba asmenims, neturintiems atitinkamos patirties arba žinių, nebent už jų saugumą atsakingas asmuo juos prižiūri arba apmoko naudotis šiuo prietaisu.
- Įspėjimas: netinkamai naudojant galima susižeisti.
- Įspėjimas: draudžiama prietaisą merkti į skystį.
- Prietaisas skirtas tik buitiniam naudojimui (naudoti tik patalpų viduje). Jis nėra skirtas naudoti šiomis aplinkybėmis, kurių neapima garantija: personalo virtuvėlėse, įrengtose parduotuvėse, biuruose ir kitose darbo vietose, kaimo sodybose, viešbučių, motelių ir panašių nakvynės vietų svečiams, svečių kambariuose arba panašaus tipo patalpose.

## APRAŠAS

- |  |   |
|--|---|
| <b>A</b> Kavos pupelių talpykla            | <b>F</b> Maltos kavos talpykla                  |
| <b>B</b> Kavos pupelių talpyklos dangtelis | <b>G</b> Maltos kavos talpyklos dangtelis       |
| <b>C</b> Prietaiso korpusas                | <b>H</b> Puodelių skaičiaus nustatymų rankenėlė |
| <b>D</b> Mygtukas (įjungimo / išjungimo)   | <b>I</b> Malimo reguliavimo rankenėlė           |
| <b>E</b> Nuimamas viršutinis malūnėlis     | <b>J</b> Maltos kavos dalytuvas                 |

## PATARIMAI DĖL KAVOS

Kavos aromatas priklauso nuo jos malimo kokybės. Paprastai, kuo greitesnis kavos gamybos būdas taikomas, tuo smulkiau turėtų būti sumalta kava. Todėl malta kava, naudojama *ekspreso* gamybai, yra smulkesnė už per filtrą gaminamos kavos miltelius.

Jeigu labai smulkiai sumalta kava, skirta *ekspreso*, naudojama kavai per filtrą gaminti, kava bus kartesnė. Jeigu pagaminti *ekspreso* naudojama rupiai malti kavos milteliai, kava bus silpna. Savo kavos virimo aparatui parinkę tinkamą kavos malimo rupumą, galite tiesiog pridėti daugiau maltos kavos, kad ji būtų stipresnė, bet ne kartesnė.

## PRIŠ NAUDOJANT PIRMĄ KARTĄ

Išplaukite maltos kavos talpyklą, jos dangtelį ir kavos pupelių talpyklos dangtelį šiltu muiluotu vandeniu. Išvalykite kavos pupelių talpyklos vidų drėgna šluoste. Nekiškite prietaiso korpuso į vandenį ir nepakiškite po tekančio vandens srove. Prietaiso dalis kruopščiai nusauskite ir vėl surinkite. Maltos kavos talpyklą, jos dangtelį ir kavos pupelių talpyklą galite plauti viršutiniame indaplovės krepšelyje.

## PRIETAISO NAUDOJIMAS

1. Įstatykite maltos kavos talpyklą ir jos dangtelį į teisingą padėtį. Patikrinkite, ar dalys tinkamai įstatytos į prietaiso korpusą (1).
2. Nuimkite kavos pupelių talpyklos dangtelį ir pripilkite į ją pupelių. Nepildykite talpyklos virš žymos „MAX“. Vėl uždenkite kavos pupelių talpyklą dangteliu ir įsitinkite, kad jis tinkamai uždėtas (2-3).
3. Pasirinkite norimą maltos kavos kiekį nustatydami atitinkamą puodelių skaičiaus nustatymų rankenėlės padėtį pagal pageidaujama puodelių skaičių (4).
4. Nustatykite kavos pupelių malimo rupumą pasukdami kavos pupelių malimo reguliavimo rankenėlę į norimą padėtį (žr. sk. Praktiniai patarimai) (5).
5. Įkiškite kištuką į elektros lizdą.
6. Įjunkite prietaisą paspausdami įjungimo / išjungimo mygtuką.
7. Kai pasirinktas pupelių kiekis sumalamas, prietaisas išsijungia savaime.
8. Norėdami sustabdyti prietaisą anksčiau, paspauskite įjungimo / išjungimo mygtuką.

9. Nuimkite maltos kavos talpyklą, lengvai ją patapšnokite, atidarykite dangtelį ir supilkite gautą maltą kavą tiesiai į kavos virimo aparato filtrą arba, naudodamiesi matavimo šaukšteliu, įdėkite maltos kavos į ekspreso kavos virimo aparatą (7).
10. Jeigu reikia daugiau maltos kavos, pakartokite darbo ciklą vėl paspausdami įjungimo / išjungimo mygtuką. Visada patikrinkite, kad maltos kavos kiekis neviršytų žymos „MAX“ ant maltos kavos talpyklos.
- Pasirinkti nustatymai bus išsaugoti iki prietaiso panaudojimo kitą kartą.

## Dėmesio!

Norėdami užtikrinti tinkamą savo prietaiso veikimą, įsitikinkite, kad:

- Teisingai uždėtas kavos pupelių talpyklos dangtelis.
- Maltos kavos talpykla ir jos dangtelis tinkamai įstatyti į prietaiso korpusą.

## PRAKTINIAI PATARIMAI

- Laikykite kavos pupeles šaldytuve sandariame inde.
- Rekomenduojame malti kavą prieš pat ją verdant, kad būtų išlaikytas visas kavos aromatas.

## MALIMO REGULIAVIMO RANKENĖLĖS NUSTATYMO PATARIMAI

- Norėdami sureguliuoti maltos kavos rupumą pagal naudojamo kavos virimo aparato tipą ir savo skonį, naudokite malimo reguliavimo rankenėlę.
- Naudojant prietaisą pirmą kartą, patartina pasirinkti vidurinę padėtį pagal jūsų naudojamo kavos virimo aparato tipą ir vėliau koreguoti rupumą pagal savo skonį. Pasinaudoję prietaisu kelis kartus, nustatysite labiausiai jums patinkantį rupumą.
- Nekeiskite malimo reguliavimo rankenėlės padėties malūnėliui veikiant.

## Patarimai, kaip pasirinkti puodelių skaičių:

- Norėdami užprogramuoti pageidaujimą maltos kavos kiekį, naudokite puodelių skaičiaus nustatymų rankenėlę.
- Kuo daugiau puodelių pasirinksite, tuo ilgiau prietaisas veiks.

## TECHNINĖ PRIEŽIŪRA

- Prieš valydami prietaisą, visada jį išjunkite iš elektros tinklo.
- Nepanardinkite prietaiso, maitinimo laido ar kištuko į vandenį ir nepaikiškite po tekančio vandens srove.
- Prietaisui valyti nenaudokite valymo priemonių arba abrazyvinių kempinių.
- Dangtelius ir maltos kavos talpyklą plaukite šiltu muiluotu vandeniu arba viršutiniame indaplovės krepšelyje.
- Laikui bėgant kavos pupelės gali nudažyti plastines prietaiso dalis – tai normalu. Šios dalys gali būti išvalytos iškart po naudojimo mirkant jas švelniame baliklyje (ne abrazyviniame).
- Norėdami nuimti nuimamą viršutinį kavos pupelių malūnėlį, pasukite malimo reguliavimo rankenėlę į mažiausią padėtį, tada, suėmę pirštais viršutinio kavos pupelių malūnėlio šonines sklendes, pasukite pagal laikrodžio rodyklę, paskui pakelkite jį vertikaliai ir išimkite. (8-9)
- Išvalykite kavos pupelių talpyklos vidų drėgna šluoste.
- Norėdami viršutinį kavos pupelių malūnėlį įdėti atgal į vietą, pasukite malimo reguliavimo rankenėlę į didžiausią padėtį, įstatykite nuimamą viršutinį kavos pupelių malūnėlį ir pasukite jį vieną kartą prieš laikrodžio rodyklę. (10)
- Kruopščiai nuvalykite maltos kavos dalytuvą ir prietaiso korpusą drėgna šluoste.

## TRIKTYS IR JŲ ŠALINIMAS


Prietaisas neveikia arba sustoja darbo metu.	Patikrinkite elektros jungtis.
	Neteisingai įstatyta kavos pupelių talpykla.
Nebeveikia kavos pupelių malimo reguliavimo rankenėlė.	Neteisingai įstatyta arba išvis neįstatyta maltos kavos talpykla arba neuždėtas jos dangtelis.
	Patikrinkite, ar teisingai įstatytas viršutinis kavos pupelių malūnėlis (Žr. naudojimo instrukcijos skyrių „Techninė priežiūra“).

## PATARIMAS DĖL PRIETAISO PAŠALINIMO

Aplinkos apsaugos sumetimais nebenaudojamas prietaisas turi būti pristatytas į vietinį atliekų surinkimo skyrių.

## Krups International Guarantee - Country List

 : [www.krups.com](http://www.krups.com)

		
الجزائر ALGERIA	(0)41 28 18 53	CIJA 9 rue Puvis de Chavannes Saint Euquene Oran
ARGENTINA	0800 6660104	GRUPE SEB ARGENTINA S.A. Billinghurst 1833 3° C1425DTK Capital Federal Buenos Aires
ՀԱՅԱՍՏԱՆ ARMENIA	(010) 55-76-07	ՓԲԸ "Փրուպպա ՄԵԲ", 125171, Մոսկվա, Լենինգրադյան խճուղի, 16A, շին.3
AUSTRALIA	02 97487944	GRUPE SEB AUSTRALIA PO Box 7535, Silverwater NSW 2128
ÖSTERREICH AUSTRIA	01 866 70 299 00	SEB ÖSTERREICH GmbH Campus 21 - Businesspark Wien Süd Liebermannstr. A02 702 2345 Brunn am Gebirge
БЕЛАРУСЬ BELARUS	017 2239290	ЗАО «Група СЕБ-Восток», 125171, Москва, Ленинградское шоссе, д. 16А, стр. 3
BELGIQUE BELGIE BELGIUM	070 23 31 59	GRUPE SEB BELGIUM SA NV 25 avenue de l'Espérance – ZI 6220 Fleurus
BOSNA I HERCEGOVINA	Info-linija za potrošače 033 551 220	SEB Développement Predstavništvo u BiH Vrazova 8/II 71000 Sarajevo
BRASIL BRAZIL	0800 7257877	SEB COMERCIAL DE PRODUTOS DOMÉSTICOS LTDA Rua Venâncio Aires, 433/437/447, Pompéia, São Paulo/SP
БЪЛГАРИЯ BULGARIA	0887 044 850	ГРУП СЕБ БЪЛГАРИЯ ЕООД бул. България 81 В, ет. 5 1404 София
CANADA	1-800-418-3325	GRUPE SEB CANADA 345 Passmore Avenue Toronto, ON M1V 3N8
CHILE	12300 209207	GRUPE SEB CHILE Comercial Ltda Av. Providencia, 2331, piso 5, Oficina 501 Santiago
COLOMBIA	18000919288	GRUPE SEB COLOMBIA Apartado Aereo 172, Kilometro 1 Via Zipaquira Cajica Cundinamarca
HRVATSKA CROATIA	01 30 15 294	SEB Développement S.A.S. Vodnjanska 26 10000 Zagreb
ČESKÁ REPUBLIK CZECH REPUBLIC	731 010 111	GRUPE SEB ČR spol. s r. o. Jankovcova 1569/2c 170 00 Praha 7
DANMARK DENMARK	44 663 155	GRUPE SEB NORDIC AS Tempovej 27 2750 Ballerup
EESTI ESTONIA	5 800 3777	GRUPE SEB POLSKA SP Z O.O. ul. Bukowińska 22b 02-703 Warszawa
مصر EGYPT	الخط الساخن: 16622	جروب سب إيجيبت طريق 14 مايو - سموحة الإسكندرية - مصر
SUOMI FINLAND	09 622 94 20	Groupe SEB Finland Kutojantie 7 02630 Espoo
France continentale + Guadeloupe, Martinique, Réunion, Saint-Martin	09 74 50 10 61	GRUPE SEB FRANCE Service Consommateur Krups BP 15 69131 ECULLY CEDEX

<b>DEUTSCHLAND GERMANY</b>	<b>0212 387 400</b>	GRUPE SEB DEUTSCHLAND GmbH / KRUPS GmbH Herrrainweg 5 63067 Offenbach
<b>GREECE ΕΛΛΑΔΑ</b>	<b>2106371251</b>	SEB GROUPE ΕΛΛΑΔΟΣ Α.Ε. Οδός Καβαλιεράτου 7 Τ.Κ. 145 64 Κ. Κηφισιά
<b>香港 HONG KONG</b>	<b>8130 8998</b>	SEB ASIA Ltd. Room 903, 9/F, South Block, Skyway House 3 Sham Mong Road, Tai Kok Tsui, Kowloon Hong-Kong
<b>MAGYARORSZÁG HUNGARY</b>	<b>06 1 801 8434</b>	GRUPE SEB CENTRAL-EUROPE Kft. Táviró köz 4 2040 Budaörs
<b>INDONESIA</b>	<b>+62 21 5793 6881</b>	Groupe SEB Indonesia (Representative office) Sudirman Plaza, Plaza Marein 8th Floor Jl Jendral Sudirman Kav 76-78, Jakarta 12910, Indonesia
<b>ITALIA ITALY</b>	<b>199207701</b>	GRUPE SEB ITALIA S.p.A. Via Montefeltro, 4 20156 Milano
<b>日本 JAPAN</b>	<b>0570 077 772</b>	株式会社グループセブジャパン 〒141-0022 東京都品川区東五反田 3-14-13 高輪ミュージビル
<b>ҚАЗАҚСТАН KAZAKHSTAN</b>	<b>727 378 39 39</b>	«ЖАҚ «Группа СЕБ- Восток» 125171, Москва, Ленинградское шоссе, д. 16А, 3 үйі
<b>한국어 KOREA</b>	<b>1588-1588</b>	(유)그룹 세브 코리아 서울시 종로구 서린동 88 서린빌딩 3층 110-790
<b>LATVJA LATVIA</b>	<b>6 716 2007</b>	GRUPE SEB POLSKA Sp. z o.o. ul. Bukowińska 22b 02-703 Warszawa
<b>LIETUVA LITHUANIA</b>	<b>6 470 8888</b>	GRUPE SEB POLSKA Sp. z o.o. ul. Bukowińska 22b 02-703 Warszawa
<b>LUXEMBOURG</b>	<b>0032 70 23 31 59</b>	GRUPE SEB BELGIUM SA NV 25 avenue de l'Espérance - ZI 6220 Fleurus
<b>МАКЕДОНИЈА MACEDONIA</b>	<b>(0)2 20 50 022</b>	Groupe SEB Bulgaria EOOD Office 1, floor 1, 52G Borovo St., 1680 Sofia - Bulgaria ГРУП СЕБ БЪЛГАРИЯ ДООЕЛ Ул. Борово 52 Г, сп. 1, офис 1, 1680 София, България
<b>MALAYSIA</b>	<b>603 7710 1175</b>	GRUPE SEB MALAYSIA SDN. BHD Unit No. 402-403, Level 4, Uptown 2, No. 2, Jalan SS21/37, Damansara Uptown, 47400, Petaling Jaya, Selangor D.E Malaysia
<b>MEXICO</b>	<b>(01800) 112 8325</b>	Groupe.S.E.B. México, S.A. DE C.V. Goldsmith 38 Desp. 401., Col. Polanco Delegación Miguel Hidalgo 11 560 México D.F.
<b>MOLDOVA</b>	<b>(22) 929249</b>	ТОВ «Грул СЕБ Україна» 02121, Харківське шосе, 201-203, 3 поверх, Київ, Україна
<b>NEDERLAND THE NETHERLANDS</b>	<b>0318 58 24 24</b>	GRUPE SEB NEDERLAND B.V. De Schutterij 27 3905 PK Veenendaal Nederland
<b>NEW ZEALAND</b>	<b>0800 700 711</b>	GRUPE SEB NEW ZEALAND Unit E, Building 3, 195 Main Highway, Ellerslie, Auckland
<b>NORGE NORWAY</b>	<b>815 09 567</b>	GRUPE SEB NORDIC AS Tempovej 27 2750 Ballerup
<b>PERU</b>	<b>441 4455</b>	Groupe SEB Perú Av. Camino Real N° 111 of. 805 B San Isidro - Lima – Perú
<b>POLSKA POLAND</b>	<b>801 300 420</b> koszt jak za połączenie lokalne	GRUPE SEB POLSKA Sp. z o.o. ul. Bukowińska 22b 02-703 Warszawa

<b>PORTUGAL</b>	<b>808 284 735</b>	GRUPE SEB IBERICA SA Urb. da Matinha Rua Projectada à Rua 3 Bloco1 - 3° B/D 1950 - 327 Lisboa
<b>REPUBLIC OF IRELAND</b>	<b>01 677 4003</b>	GRUPE SEB IRELAND Unit B3 Aerodrome Business Park, College Road, Rathcoole, Co. Dublin
<b>ROMÂNIA ROMANIA</b>	<b>0 21 316 87 84</b>	GRUPE SEB ROMÂNIA Str. Daniel Constantin nr. 8 010632 Bucuresti
<b>РОССИЯ RUSSIA</b>	<b>495 213 32 28</b>	ЗАО «Группа СЕБ-Восток», 125171, Москва, Ленинградское шоссе, д. 16А, стр. 3
<b>SRBIJA SERBIA</b>	<b>060 0 732 000</b>	SEB Developpement Dorda Stanojevića 11b 11070 Novi Beograd
<b>SINGAPORE</b>	<b>6550 8900</b>	GRUPE SEB SINGAPORE Pty Ltd. 59 Jalan Pemimpin, #04-01/02 L&Y Building Singapore 577218
<b>SLOVENSKO SLOVAKIA</b>	<b>233 595 224</b>	GRUPE SEB Slovensko, spol. s r.o. Rybničná 40 831 06 Bratislava
<b>SLOVENIJA SLOVENIA</b>	<b>02 234 94 90</b>	SEB d.o.o Gregorčičeva ulica 6 2000 MARIBOR
<b>ESPAÑA SPAIN</b>	<b>902 31 23 00</b>	GRUPE SEB IBERICA S.A. Almogàvers, 119-123, Complejo Ecorban 08018 Barcelona
<b>SVERIGE SWEDEN</b>	<b>08 594 213 30</b>	TEFAL SVERIGE SUBSIDIARY OF GROUPE SEB NORDIC Truckvägen 14 A, 194 52 Upplands Väsby
<b>SUISSE SCHWEIZ SWITZERLAND</b>	<b>044 837 18 40</b>	GRUPE SEB SCHWEIZ GmbH Thurgauerstrasse 105 8152 Glattbrugg
<b>台灣 TAIWAN</b>	<b>02 28333716</b>	SEB ASIA Ltd. Taiwan Branch 4F., No. 37 Dexing W. Rd., Shilin Dist., Taipei City 11158, Taiwan (R.O.C.)
<b>ประเทศไทย THAILAND</b>	<b>02 769 7477</b>	GRUPE SEB THAILAND 2034/66 Italthai Tower, 14th Floor, n° 14-02, New Phetchburi Road, Bangkapi, Huaykwang, Bangkok, 10320
<b>TÜRKIYE TURKEY</b>	<b>216 444 40 50</b>	GRUPE SEB ISTANBUL AS Beybi Giz Plaza Dereboyu Cad. Meydan Sok. No: 28 K.12 Maslak
<b>U.S.A.</b>	<b>800-526-5377</b>	GRUPE SEB USA 2121 Eden Road Millville, NJ 08332
<b>Україна UKRAINE</b>	<b>044 300 13 04</b>	ТОВ «Грул СЕБ Україна» 02121, Харківське шосе, 201-203, 3 поверх, Київ, Україна
<b>UNITED KINGDOM</b>	<b>0345 330 6460</b>	GRUPE SEB UK LTD Riverside House, Riverside Walk Windsor, Berkshire, SL4 1NA
<b>VENEZUELA</b>	<b>0800-7268724</b>	GRUPE SEB VENEZUELA Av Eugenio Mendoza, Centro Letonia, Torre ING Bank, Piso 15, Ofc 155 Urb. La Castellana, Caracas
<b>VIETNAM</b>	<b>08 38645830</b>	Vietnam Fan Joint Stock Company 25 Nguyen Thi Nho Str, Ward 9, Tan Binh Dist, HCM city