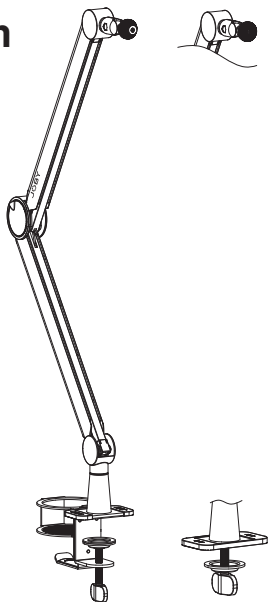
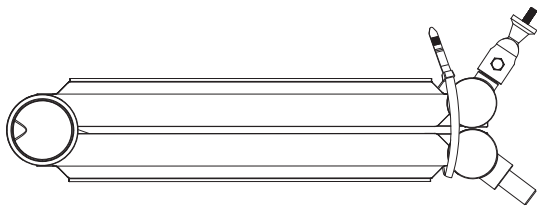


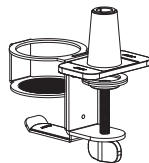
JÖBY®

Wavo™ Boom Arm





A (x1)



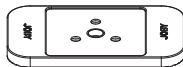
B (x1)



C (x1)



D (x1)



E (x1)



F (x1)
3mm



G (x2)

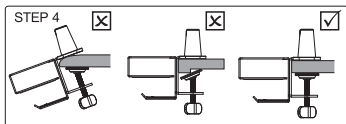
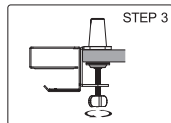
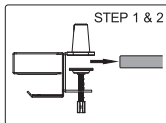
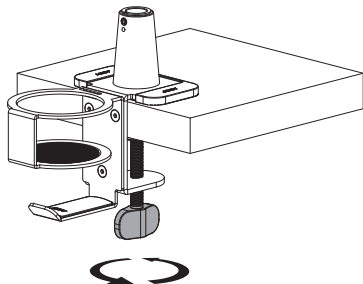
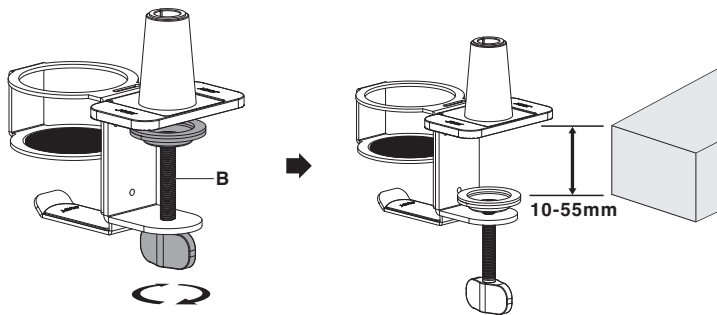


H (x1)
1/4"-5/8"

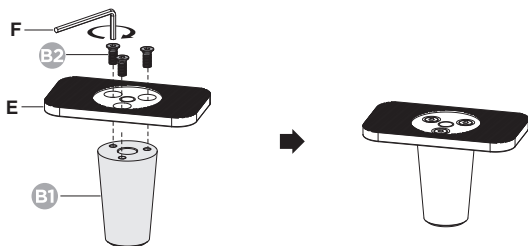
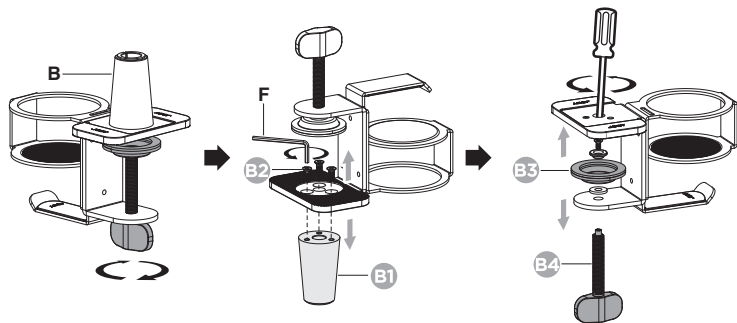


I (x1)
1/4"-3/8"

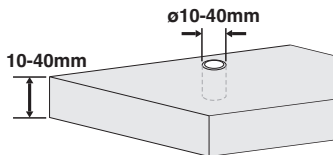
1a Clamp mounting / Montage de la pince



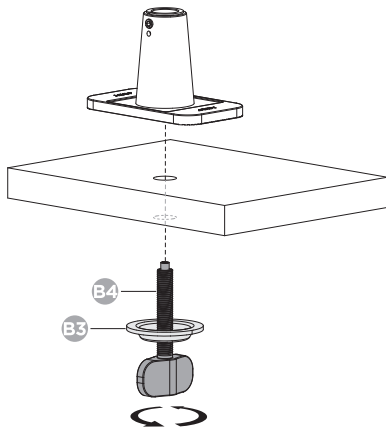
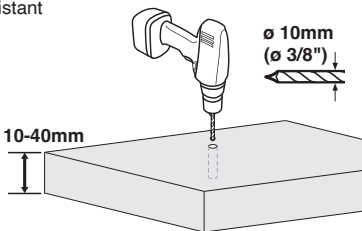
1b Grommet mounting / Montage de l'œillet



Existing Through-hole / Trou traversant existant



OR

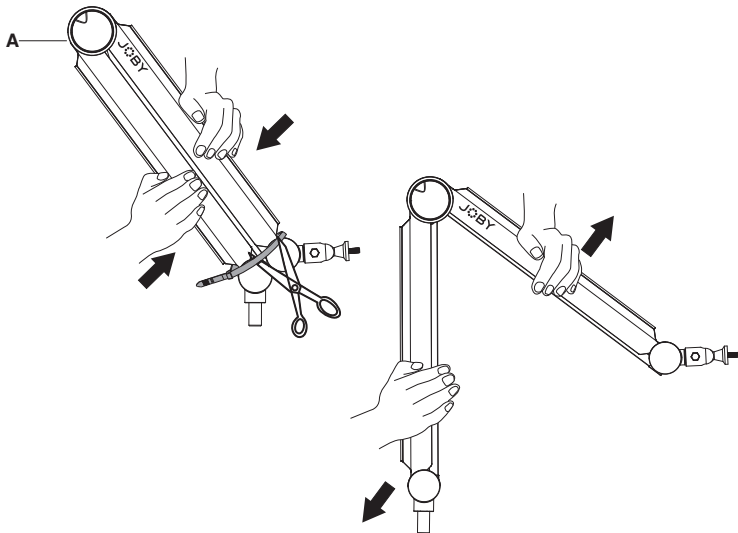


2

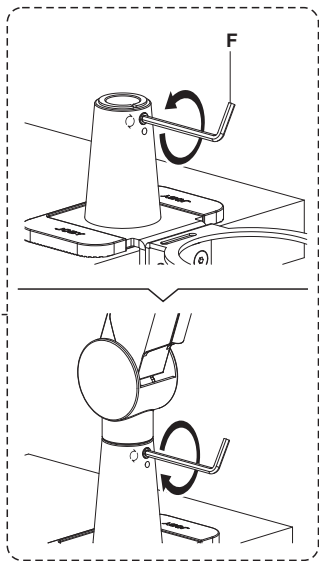
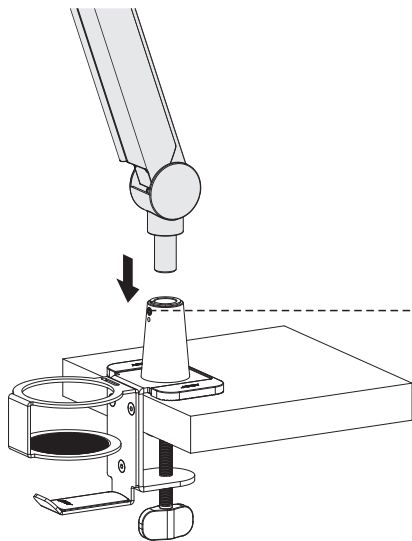


Stored energy hazard!
Danger d'énergie stockée !

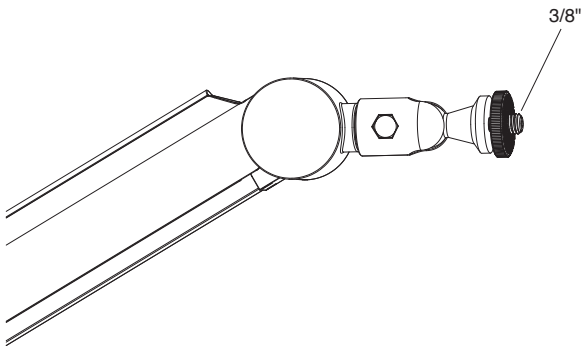
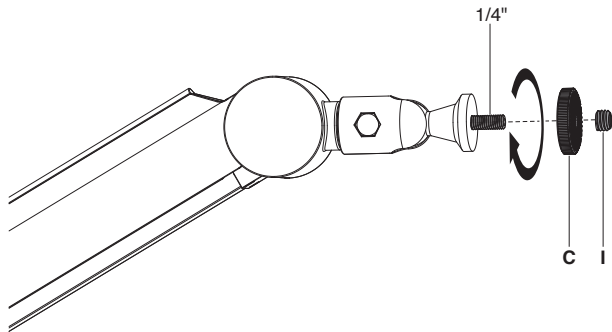
Hold the arm closed while cutting the safety cable tie.
Maintenez le bras près de vous pendant que vous coupez la fermeture éclair de sécurité.



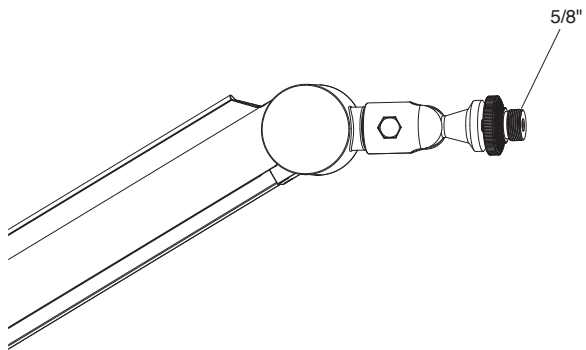
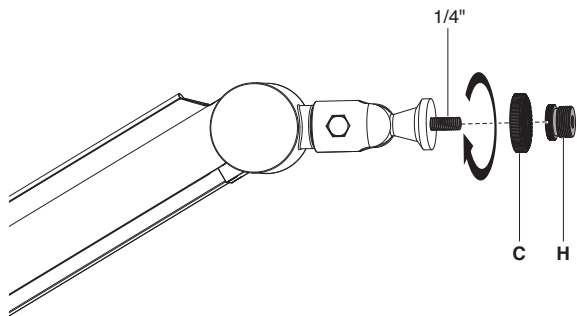
3



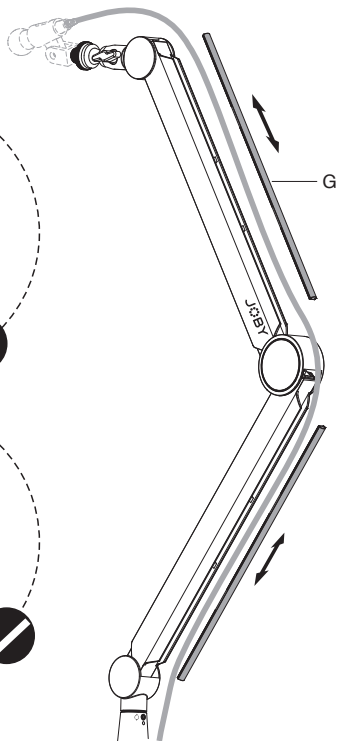
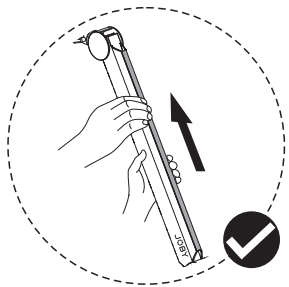
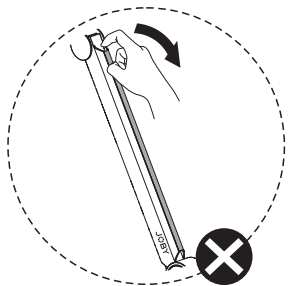
4a



4b



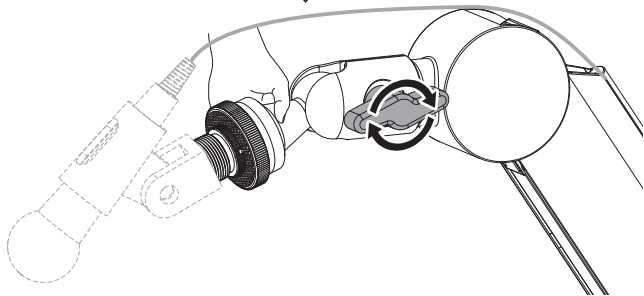
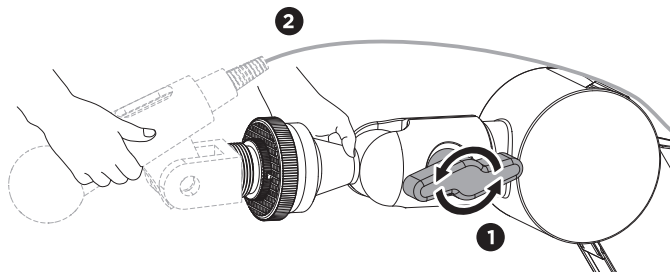
5



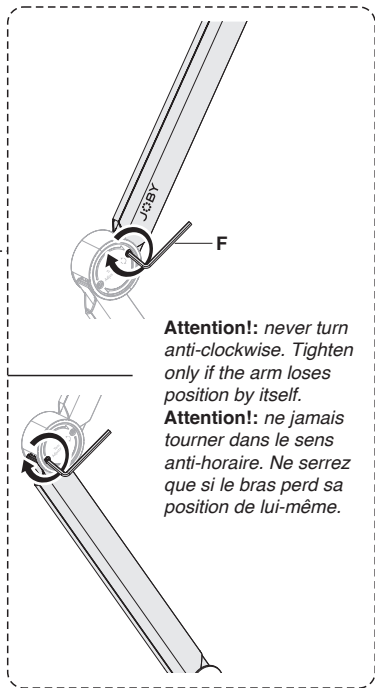
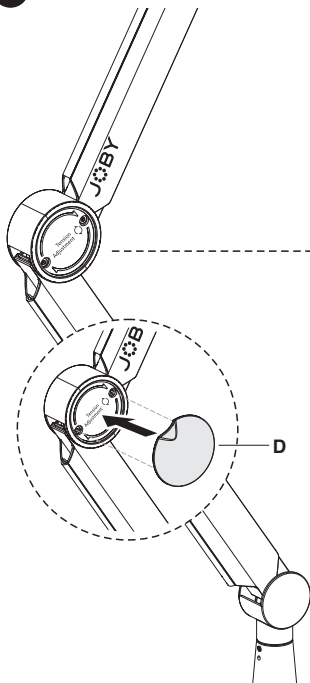
6

Attention! Always unlock the ball head before adjusting mic position.

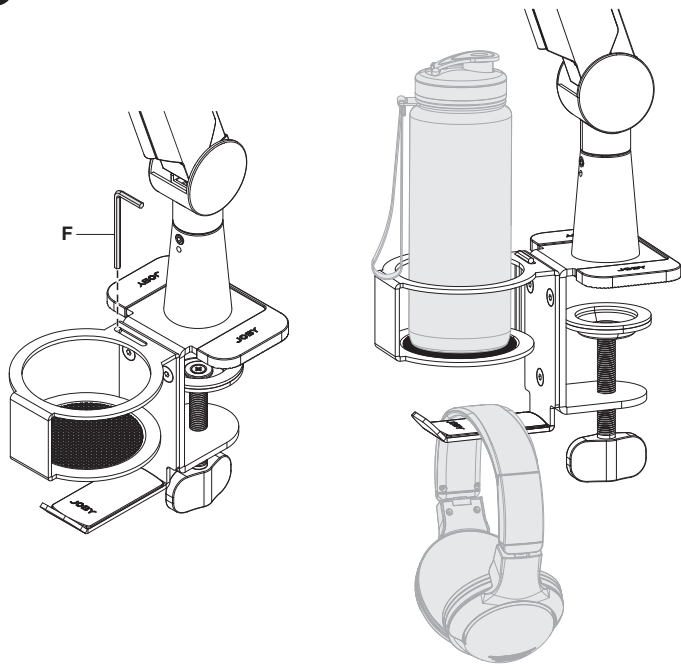
Attention! Déverrouillez toujours la rotule avant de régler la position du micro.



7



8





**JOBY is a registered trademark
of Videndum Media Solutions Spa.**

**Videndum Media Solutions Spa
Via Valsugana 100
I-36022 Cassola (VI) - Italy**